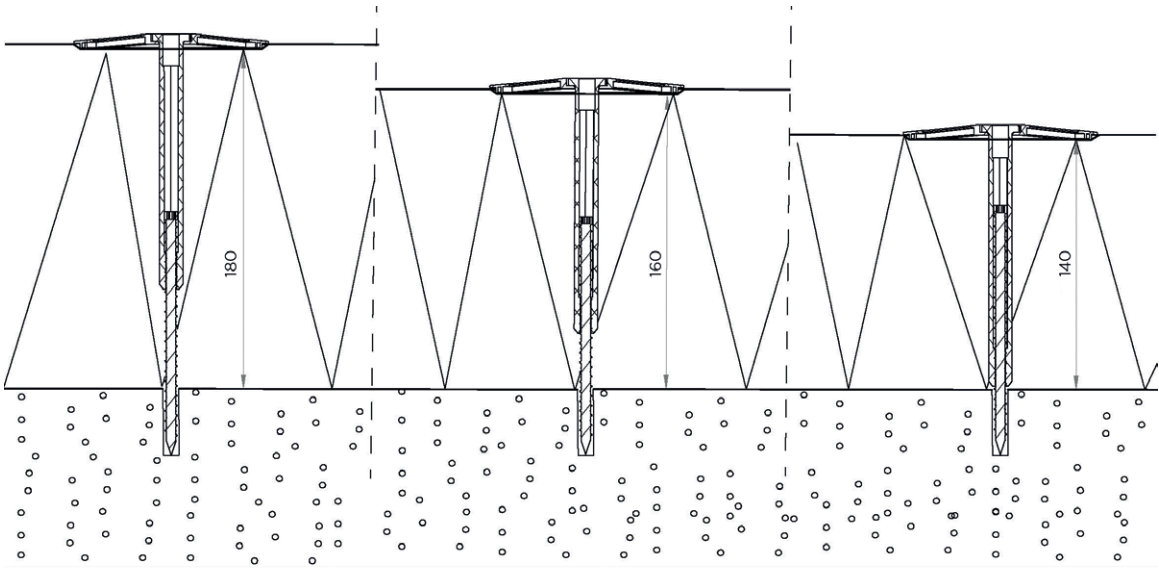




## SÄÄDETTÄVÄ VILLAKIINNIKE SEINÄÄN

Sopii myös sisäkattojen  
eristeiden kiinnitykseen.

Joustava villakiinnike helpottaa asentamista. Asennukseen tarvitaan vain 5 mm:n betoniterällä tehty 30 mm syvä reikä.



### Esimerkki kiinnikkeen säädettävyydestä

Esimerkkikuvassa  
140-180 mm:n kiinnike on  
säädetty sopimaan 180, 160  
ja 140 mm:n eristepaksuuteen  
sopivaksi.

Helpottaa ja nopeuttaa toimintaa työmaalla.

## YKSI PITUUS USEAMPAAN VILLAPAKSUUTEEN

### SÄÄDETTÄVÄ VILLAKIINNIKE

Säädettävä villakiinnike helpottaa ja nopeuttaa toimintaa rakennustyömaalla.

Paikalla valettujen betonirakenteiden paksuus saattaa vaihdella muutamasta millimetristä useisiin senttimetreihin. Silloin myös eristevilla asennetaan epätasaiselle alustalle, mikä hankaloittaa asentamista. Säädettävä villakiinnike ratkaisee ongelman, sillä yksi kiinnikepituus sopii useampaan eri villapaksuuteen.

Toinen säädettävän villakiinnikkeen etu on, että asentaja pääsee joustavasti säätämään eristevillan kiinnityksen tiukkuutta. Jolloin voidaan hienosäätää levyjen saumoja niin että niihin ei muodostu hammastusta.

Kiinnikkeet toimitetaan erikseen kiinnikkeen varren ja alusprikan osalta kaikkiin kiinnikepituuksiin sopii sama 100 mm alusprikka.

Kiinnitysruuvi on läpäissyt nopeutetun korroosiotestin standardin ISO 6988 / DIN 50018 mukaan.

## KÄYTTÖKOHTEET

Sopii eristeiden kiinnittämiseen puu- ja betonirakenteeseen, puurakenne ei tarvitse esiporausta.

## MITAT

Pituudet: 140-180, 180-220 ja 260-350 mm.  
140, 180 pituutta voidaan säätää 40 mm ja 260 mm pituutta 90mm

## ASENTAMINEN

Verrattuna muihin tuotteisiin Säädettävä villakiinnike on erittäin nopea ja yksinkertainen asentaa, asentamiseen tarvitaan vain yksi työkalu.

Asentamista varten porataan 5 mm:n betoniterällä 30 mm syvä reikä.

Kiinnikkeessä oleva ruuvi on 140 ja 180 mm. kiinnikkeessä 6,3x95 mm ja 260mm kiinnikkeessä 6,3x150mm, kannan ristiura on Torx T25. Ruuvia pyöritetään kuusikulmaisella 7 mm:n meisselillä, jossa on T25-kärki.

Kun ruuvi on kierrettyä reiän pohjassa, vedetään meisseli irti ristiurasta. Kiinnikettä voidaan silloin kiertää niin, että kanta tulee eristeeseen kiinni. Tämän jälkeen eristevillan kiinnityksen tiukkuutta voi vielä joustavasti tarvittaessa säätää.

