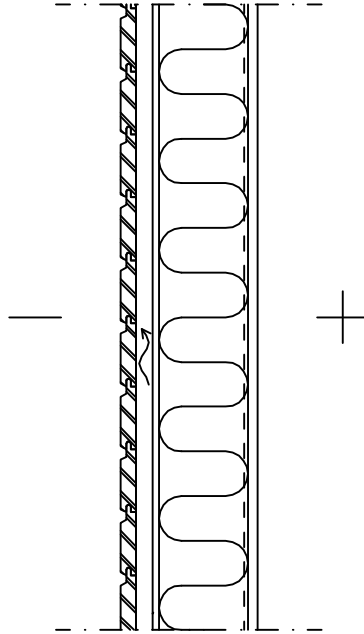


Rakennuskohde	Sisältö Vanha puurakenteisen lautaverhoiltu seinä, villaeristys	
Suunnittelija	Työ nro	US1
	Päiväys	



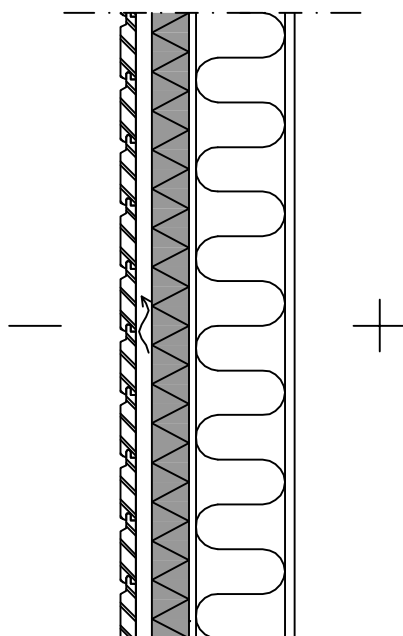
RAKENNE SISÄLTÄ ULOSPÄIN:

Sisäverhouslevy
Höyrynsulku
Runko k600 ja villaeristys
Tuulensuojalevy
Ilmarako
Julkisivuverhous

Korjausvaihtoehdot:

US1.1 Lisäeristys ulkopuolelta
US1.2 Lisäeristys sisäpuolelta

Rakennuskohde	Sisältö Vanhan puurakenteisen lautaverhoillun seinän lisäeristys ulkopuolelta	
Suunnittelija	Työ nro	US1.1
	Päiväys	



RAKENNE SISÄLTÄ ULOSPÄIN:

Vanha rakenne
 Sisäverhouslevy
 Höyrynsulkumuovi
 Runko k600 eristysineen
 (Tuulensuojalevy)

Uusi rakenne
 50/75/100mm ISOVER FACADE
 Koolaus k600
 Julkisivulaudoitus

LÄMMÖNLÄPÄISYKERROIN:

VERSIO	ERISTE	U-ARVO
A	Vanha villa 100mm + ISOVER FACADE 50mm	0,24
B	Vanha villa 100mm + ISOVER FACADE 75mm	0,20
C	Vanha villa 100mm + ISOVER FACADE 100mm	0,17
D	Vanha villa 125mm + ISOVER FACADE 50mm	0,21
E	Vanha villa 125mm + ISOVER FACADE 75mm	0,18
F	Vanha villa 125mm + ISOVER FACADE 100mm	0,16

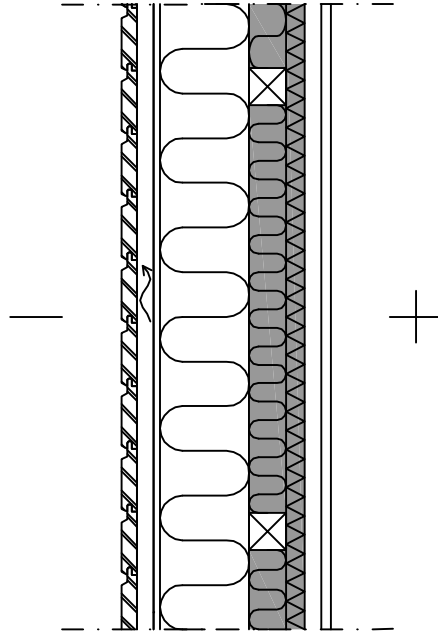
Huom! Vanhan villan lambda arvona käytetty 0,040 W/mK

Huom! U-arvo laskettu 50mm leveälle runkotolpalle

Työohje:

1. Poista vanha ulkoverhous ja koolaus. Tarkista tuulensuojatuotteen kunto
2. Vanhan hyväkuntoisen tuulensuojan voi jättää paikoilleen, muussa tapauksessa poista tuulensuoja
3. Kiinnitä uusi yhdistetty tuulensuoja ja lämmöneriste ISOVER FACADE, käyttäen naulausvälikkeita
4. Teippaa ISOVER FACADEN saumat
5. Kiinnitä koolauslauta naulausvälikkeiden kohdalta runkoon kiinni
6. Kiinnitä ulkoverhous koolaukseen kiinni

Rakennuskohde	Sisältö Vanhan puurakenteisen lautaverhoillun seinän lisäeristys sisäpuolelta	
Suunnittelija	Työ nro	US1.2
	Päiväys	



RAKENNE SISÄLTÄ ULOSPÄIN:

Uusi rakenne

Kipsilevy Gyproc GEK 13

Ilmarako+koolaus 25x100 k600, uudet sähkövedot

25mm ISOVER Vario InLiner tai AluLiner, yhdistetty höyrynsulku ja lämmöneriste

50mm Koolaus 50x50 k600, lämmöneriste ISOVER PREMIUM 33

Vanha rakenne

Runko k600 ja vanha lämmöneriste

Tuulensuoja

Koolaus

Julkisivulaudoitus

LÄMMÖNLÄPÄISYKERROIN:

VERSIO	ERISTE	U-ARVO
A	VANHA VILLA 100mm + PREMIUM 33 50mm + ISOVER InLiner tai AluLiner 25mm	0,21
B	VANHA VILLA 125mm + PREMIUM 33 50mm + ISOVER InLiner tai AluLiner 25mm	0,19

Huom! Vanhan villan lambda arvona käytetty 0,040 W/mK

Huom! U-arvo laskettu 50mm leveällä runkotolpalla

Työohje:

- Poista vanha sisäverhouslevy ja höyrynsulku.
 - Kiinnitä uusi koolaus 50x50 k600 ja lämmöneriste ISOVER PREMIUM 33
 - Asenna ISOVER Vario InLiner tai AluLiner koolauksiin kiinni.
 - Teippaa höyrynsulkueristeen saumat järjestelmään kuuluvalla ISOVER teipillä.
 - Kiinnitä koolauslauta runkoon kiinni.
 - Asenna tarvittavat sähköasennukset.
 - Kiinnitä kipsilevy koolauslataan kiinni.
- Tarvittaessa korvaa vanhat lämmöneristeet uudella ISOVER PREMIUM 33 tuotteella.