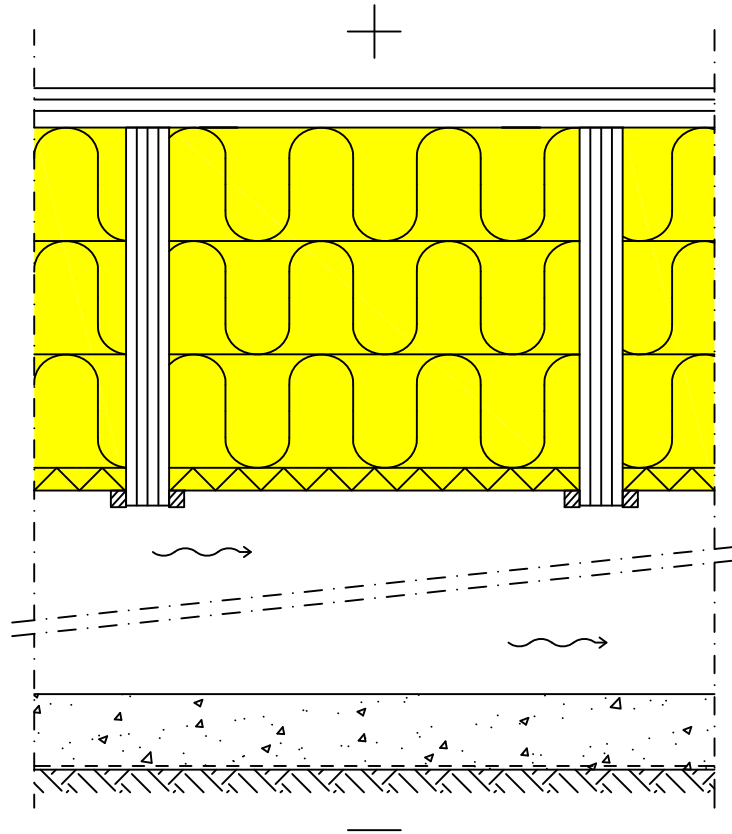


Rakennuskohde	Sisältö Lämpimän tilan alapohja, ulkoilmaan rajoittuva	
Suunnittelija	Työ nro	AP 3102A
	Päiväys	



Rakenne ylhäältä alaspäin:

2*15 mm	Pintamateriaali ja/tai -käsittely huoneselityksen mukaan Gyproc GL 15 Lapikas lattialevy, levyjen saumat limitetään
22 mm	Harvalauditus 22x100 k300
	Höyrynsulku ISOVER VARIO
450 mm	Kantava rakenne rakennesuunnitelmien mukaan; tässä Kerto-S 57x500 k600 Lämmöneriste ISOVER KL-33 (3 x 150mm)
25 mm	Lämmöneriste ja tuulensuojalevy ISOVER RKL-31 Facade
	Lämmöneristeiden kannatusrimat
>800 mm	Tuuletettu ryömintätila Kapillaarisen vedennousun katkaiseva kerros/lämmöneriste, esim. kevytsora Kuitukangas (tarvittaessa) Perusmaa, kaivurajojen kallistus salaojiin 1:100

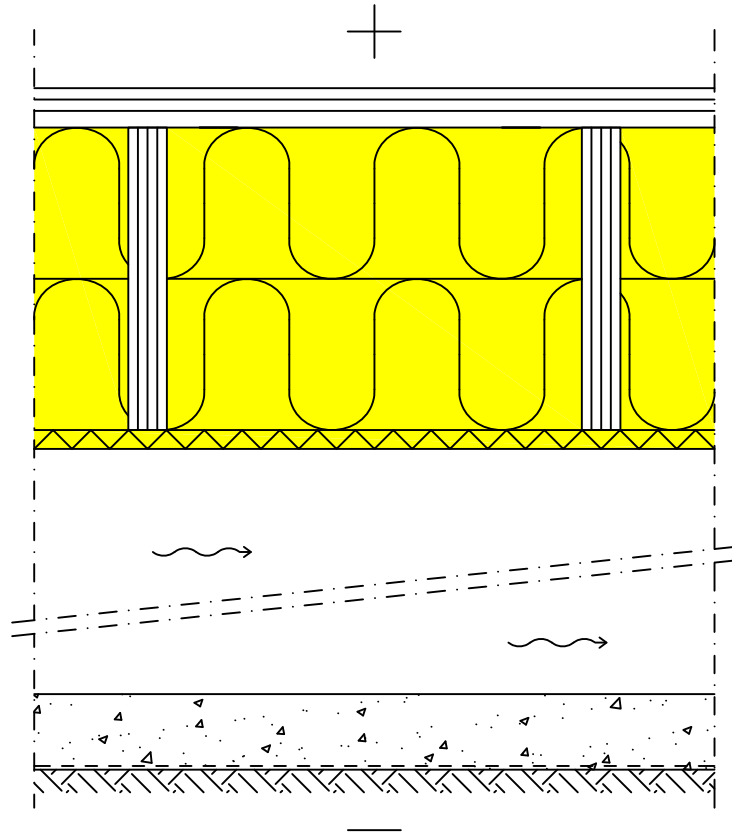
U-arvo 0,09 W/m²K

Lämmönläpäisykerroin:

VARIAATIO	ERISTEKERROS	U-ARVO
A(ulkoilmaan avoin alapohja)	ISOVER KL-33 450mm + RKL-31 Facade 25mm	U=0,09
B(ulkoilmaan avoin alapohja)	ISOVER KL-33 400mm + RKL-31 Facade 25mm	U=0,09

U-arvon korjaustermi $\Delta U = \Delta U_g = 0,010 \text{ W/m}^2\text{K}$. Puurunko eristekerroksen läpi.

Rakennuskohde	Sisältö Lämpimän tilan alapohja, ulkoilmaan rajoittuva	
Suunnittelija	Työ nro	AP 3102B
	Päiväys	

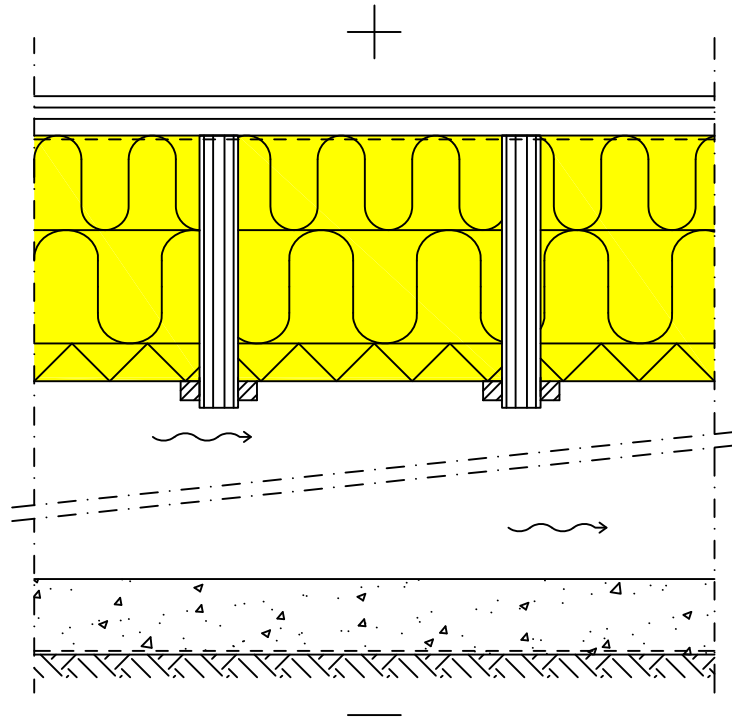


Rakenne ylhäältä alaspäin:

- | | |
|---------|---|
| 2*15 mm | Pintamateriaali ja/tai -käsittely huoneselityksen mukaan |
| 22 mm | Gyproc GL 15 Lapikas lattialevy, levyjen saumat limitetään |
| | Harvalaudoitus 22x100 k300 |
| | Höyrynsulku ISOVER VARIO |
| 400 mm | Kantava rakenne rakennesuunnitelmien mukaan; tässä Kerto-S 51x400 k600 |
| 25 mm | Lämmöneriste ISOVER KL-33 |
| | Lämmöneriste ja tuulensuojalevy ISOVER RKL-31 Facade |
| | Lämmöneristeiden kannatusrimat |
| >800 mm | Tuuletettu ryömintätila |
| | Kapillaarisen vedennousun katkaiseva kerros/lämmöneriste, esim. kevytsora |
| | Kuitukangas (tarvittaessa) |
| | Perusmaa, kaivurajojen kallistus salaojiin 1:100 |

U-arvo 0,09 W/m²K

Rakennuskohde	Sisältö Puolilämpimän tilan alapohja, ulkoilmaan rajoittuva	
Suunnittelija	Työ nro	PLAP 3102
	Päiväys	



Rakenne ylhäältä alaspäin:

- 2*15 mm Pintamateriaali ja/tai -käsittely huoneselityksen mukaan
- 22 mm Gyproc GL 15 Lapikas lattialevy, kaksi levyä päällekkäin
- Harvalauditus 22x100 k300
- Höyrinsulku ISOVER VARIO
- Kantava rakenne rakennesuunnitelmien mukaan, tässä 51x360 k400
- 275 mm Lämmöneriste ISOVER KL-33
- 50 mm Lämmöneriste/tuulensuojalevy ISOVER RKL-31 Facade
- Lämmöneristeiden kannatusrimat, tässä 25x25
- >800 mm Tuuletettu ryömintätila
- Kapillaarisen vedennousun katkaiseva kerros/lämmöneriste, esim. kevytsora
- Kuitukangas (tarvittaessa)
- Perusmaa, kaivurajojen kallistus salaojiin 1:100

U-arvo 0,14 W/m²K