

ISOVER — palokatkot

Palokatkojärjestelmä:

GPG-tiivistelaastia käytetään palotiivisteenä kevytrakenteisissa väliseinissä ja betonista valmistetuissa seinä- ja lattiarakenteissa.



Testattu standardien
EN 1366-3:2009
ja EN 1366-4:2006
+ A1: 2010 mukaan.

ETA 15/0026
DoP.: FIR/PP/GPG-25-05-
2015 - WM 15/0026

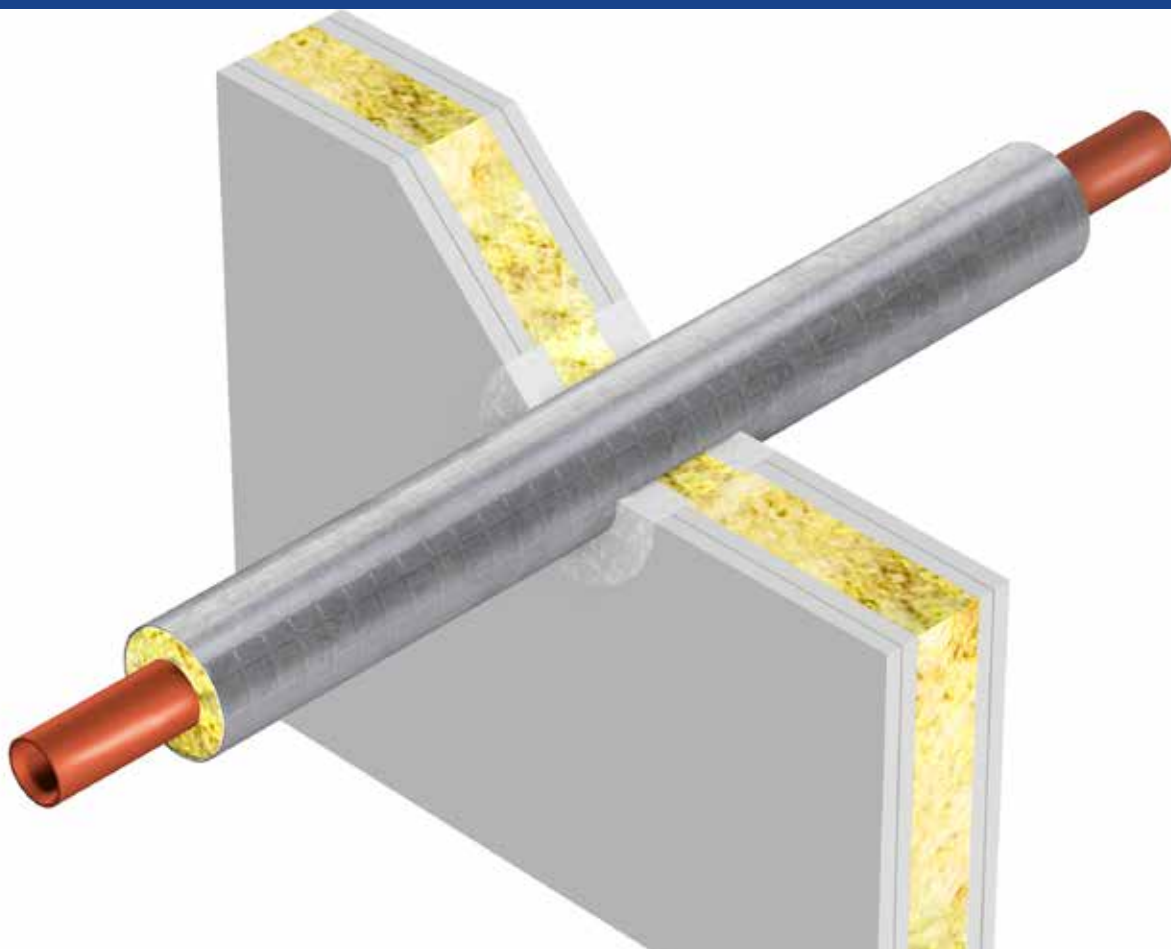
Tuotedokumentointi:
Norway: RISEFR AA-050
RISE Fire Research AS



Sisältö

YLEISKUVAUS	4
Betonilattia \geq 150 mm.....	5
Betoniseinä \geq 100 mm.....	6
Kipsilevy ja betoniseinä \geq 100 mm.....	7
Kipsilevy ja betoniseinä \geq 100 mm / Betonilattia \geq 150 mm.....	8
PUTKILÄPIVIENNI	9
Lisätietoja paloluokista ja asnnuksesta.....	10
Betonilattia \geq 150 mm.....	11
Betonilattia \geq 250 mm.....	16
Betoniseinä \geq 100 mm.....	18
Betoniseinä \geq 150 mm.....	19
Betoniseinä \geq 250 mm.....	25
Kipsilevy ja betoniseinä \geq 100 mm.....	27
YHDISTELMÄLÄPIVIENNI (PUTKET JA KAAPELIT)	30
Betonilattia \geq 150 mm.....	31
Kipsilevy ja betoniseinä \geq 100 mm.....	34
LATTIAKAIVOT	37
Lattiakaivot.....	38
TYHJÄT AUKOT, VAAKASUUNTAISET LIITOKSET	42
Betonilattia \geq 150 mm.....	43
Betoniseinä \geq 100 mm.....	44
Kipsilevy ja betoniseinä \geq 100 mm.....	45

ISOVER — kaikki menee läpi!



ISOVERin CE-merkityillä palokatko tuotteilla teet putkiläpiviennit turvallisesti ja nopeasti unohtamatta erinomaista eristyskykyä.

Yleiskuvaus

FIRESAFE GPG MORTAR

GPG on kipsistä, perliittistä ja lasikuidusta koostuva jauhe, joka veteen sekoitettuna muodostaa valkoisen palonkestävän ja koostumukseltaan juoksevan tai kiinteän laastin. GPG on kipsipohjainen, nopeasti kuivuva palonkestävä laasti, jolla on hyvä mekaaninen lujuus ja hyvät äänieristysominaisuudet. GPG:llä on hyvä lämmöneristävyyys kaikissa teknisissä asennuksissa jopa ohuina kerroksina, ja se eristää kuumuudelta. GPG:n tilavuus kasvaa sen kuivuessa, ja sillä on erinomainen kiinnittyvyys kaikkiin rakennusmateriaaleihin. GPG:tä käytetään pääasiassa palokatkona teknisten asennusten ympärillä suurissa ja pienissä läpiviennissä sekä seinien, tiili- tai betonilaattojen ja kattojen aukoissa tai kipsilevyrakenteissa, joiden paloluokitus on enintään EI 120 ja joiden paksuus on tuotekuvauksessa määritetyn mukainen.

Tuotteen käyttöluokka on Z2: käytetään sisätiloissa, joiden suhteellinen kosteus on alle 85 % ja lämpötila yli 0 °C ja jotka eivät altistu sateelle tai UV-säteilylle.

ASENNUS

GPG lisätään ämpäriin, jonka pohjalla on hieman vettä. Laasti sekoitetaan lastalla tai noin puoli minuuttia sekoittimella, kunnes saadaan koostumukseltaan haluttu tasainen seos. Alustava kovettumisaika on 75 minuuttia NS-EN 480-2 -standardin mukaisesti mutta voi vaihdella veden ja GPG:n sekoitussuhteesta riippuen. Kovettumisaikaa voidaan pidentää lisäämällä FS retarderä. Kiinteän seoksen valmistukseen tarvitaan 4 osaa GPG:tä ja 1 osa vettä. Nestemäisen seoksen valmistukseen tarvitaan 2 osaa GPG:tä ja 1 osa vettä.

Aukkojen tulee olla pölyttömiä ja puhtaita ennen palokatkon asentamista. Metalliputkien tulee aina olla ruos-

tesuojattuja ennen palokatkon asentamista. Aukkojen reunojen suojateippaus on suositeltavaa hyvän lopputuloksen takaamiseksi.

Nämä ohjeet sisältävät palokäyttötymistä, rakentamista ja varusteita koskevia taulukoita, joita tulee noudattaa soveltuvin osin GPG:n asennuksessa.

Ontelolaattojen palotiivistys on määritelty SINTEFin rakennustiedoissa 520.342 – lokakuu 2014, kohta 25. Vaihtoehtoisesti läpiviennin voi tiivistää betonilaatan ylä- ja alareunasta. Ontelolaatan laippojen tulee tällöin olla vähintään yhtä paksut kuin palotiivistyksen, jotta vaadittu palokäyttötyminen saavutetaan.

RUOSTESUOJAUS

Kaikkien eristämättömien metalliputkien palotiivistyksessä on tärkeää varmistaa, että putkien ruosteenkesto on riittävä asennusympäristöön nähden. Palokatkoon tai sen ympärille voi helposti tiivistyä kosteutta tai kondenssia. Putkiasentaja on yleensä vastuussa ruostesuojauksesta.

TURVALLISUUS

Firesafe GPG on GEV:n vaatimusten mukainen, ja tulos vastaa EMICODEn luokkaa EC 1PLUS. Tuote on myös ISO 16000:een perustuvan M1-luokituksen vaatimusten mukainen. Tuotteeseen ei liity terveys- tai turvallisuusriskejä.

SÄILYTYS

Säilytettävä kuivassa paikassa. Tuote ei saa jäätyä. Tuotteen säilyvyys on lähes rajaton.

TEKNISET TIEDOT

Lisää teknisiä tietoja FIRESAFE GPG MORTARin tuotetiedotteesta.



20 litran astia
ISOVER: 64098
LVI: 8332009



10 litran astia
ISOVER: 64097
LVI: 8332007

TOIMITUSTAPA

GPG-laastia saa 10 tai 20 litran muoviasiastoissa.

Betonilattia ≥ 150 mm

Taulukko: 1

Paloluokka E 120 / EI 120					
Betonilattia ≥ 150 mm. Isot kaapelien läpiviennit $\leq 600 \times 600$ mm					
Kaapelin tyyppi	Halkaisija (d)	Kaapelitikas tai kaapelihylly	GPG:n paksuus	Taustan täyttö: Tyyppi, tiheys, paksuus (mm)	Kuva
Kaikentyyppiset alumiinikaapelit	$28 \leq d \leq 50$ mm	Ilman	GPG 100 mm	ISOVER FireProtect 150 kg/m ³ , 50	1

Taulukko: 2

Paloluokka E 90 / EI 90					
Betonilattia ≥ 150 mm. Isot kaapelien läpiviennit $\leq 1800 \times 900$ mm					
Kaapelin tyyppi	Halkaisija (d)	Kaapelitikas tai kaapelihylly	GPG:n paksuus	Taustan täyttö: Tyyppi, tiheys, paksuus (mm)	Kuva
Kaikentyyppiset alumiinikaapelit	$28 \leq d \leq 50$ mm	Kanssa tai ilman	GPG 100 mm	ISOVER FireProtect, 150 kg/m ³ , 50	2

Asennus

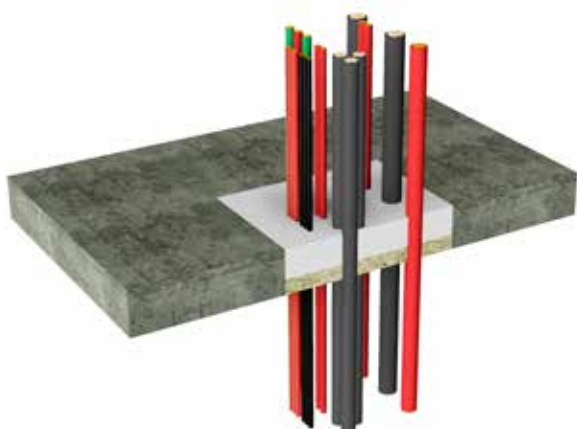
Kaapeleiden väliselle etäisyydelle tai kaapelien ja aukon reunan väliselle etäisyydelle ei ole asetettu vaatimuksia. Kaapelit voivat olla vierekkäin tai nipussa. Tästä on esimerkkejä alla olevissa kuvissa.

GPG-tiivisteiden tulee olla 100 mm paksu. Aukko eristetään 50 mm:n ISOVER FireProtectilla, tiheys 150 kg/m³.

Tämän jälkeen valmistetaan kaadettavaa GPG:tä sekoittamalla 2 osaa GPG:tä ja 1 osa vettä.

Kuva 1. GPG:n paksuus 100 mm ja 50 mm kivivillaa

Kuva 2. GPG:n paksuus 100 mm ja 50 mm kivivillaa

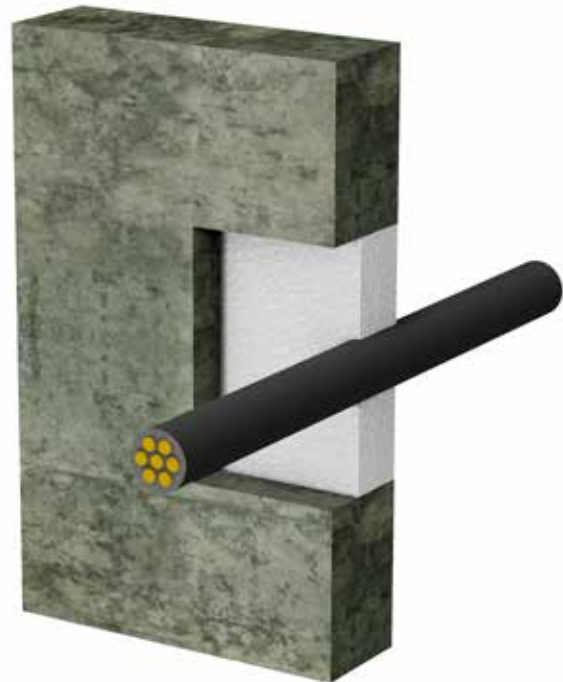


Betoniseinä ≥ 100 mm

Taulukko: 3

Paloluokka E 90 / EI 60				
Betoniseinä ≥ 100 mm. Isot kaapelien läpiviennit $\leq 700 \times 700$ mm Kaikkia kuparikaapeleita ja niiden kaikkia kaapelivaippa- tai -eristetyyppejä koskeva taulukko				
Kaapelin tyyppi	Halkaisija (d)	Kaapelitikas tai kaapelihylly	GPG:n paksuus	Kuva
Kaikentyyppiset kaapelit	$d \leq \varnothing 50$ mm	Ilman	GPG 60 mm	3 A ja 3 B

Asennus	
<p>Kaapeleiden väliselle etäisyydelle tai kaapelien ja aukon reunan väliselle etäisyydelle ei ole asetettu vaatimuksia. Kaapelit voivat olla vierekkäin tai nipussa kuten alla olevissa esimerkeissä.</p> <p>GPG-tiivisteiden tulee olla 60 mm paksu. GPG-laasti valmistetaan koostumukseltaan kiinteäksi sekoittamalla 4 osaa GPG:tä ja 1 osa vettä.</p>	
Kuva 3 A. GPG:n paksuus 60 mm	Kuva 3 B. GPG:n paksuus 60 mm



Kipsilevy ja betoniseinä ≥ 100 mm

Taulukko: 4

Paloluokka E 90 / EI 60					
Kipsilevy ja betoniseinä ≥ 100 mm. Isot kaapelien läpiviennit $\leq 1200 \times 1200$ mm					
Kaapelin tyyppi	Halkaisija (d)	Kaapelitikas tai kaapelihylly	GPG:n paksuus (mm) molemmilta puolilta	Taustan täyttö: Tyyppi, tiheys, paksuus (mm)	Kuva
Kaikentyyppiset alumiinikaapelit	$28 \leq d \leq 50$ mm	Kanssa tai ilman	GPG 40	ISOVER FireProtect, 150 kg/m ³ , 20 mm	4 ja 5

Asennus

Kaapelienväliselle tai kaapelien ja aukon reunan väliselle etäisyydelle ei ole vaatimuksia, vaan kaapelit voivat olla toistensa vieressä.

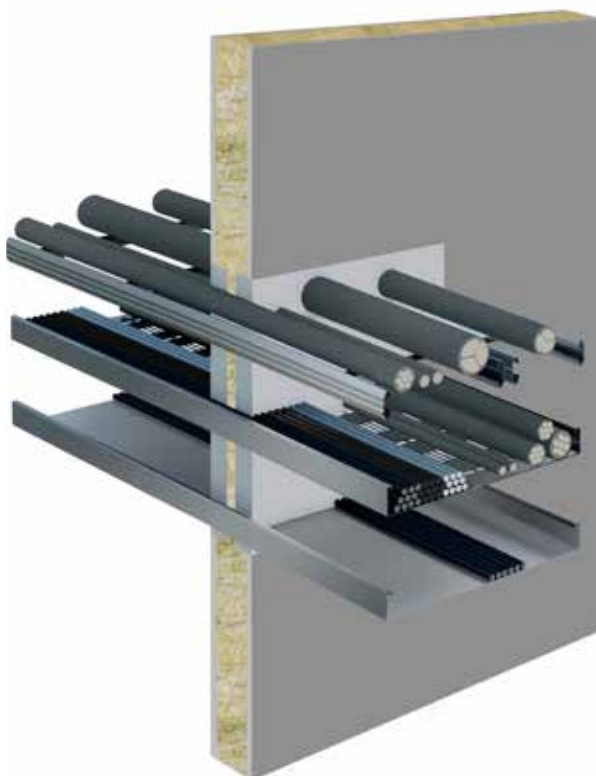
Aukko on eristetty 20mm:n ISOVER FireProtectilla, tiheys 150 kg/m³.

Kivivillaeristeen on sovittava aukkoon tiiviisti. GPG-laasti valmistetaan koostumukseltaan kiinteäksi sekoittamalla 4 osaa GPG:tä ja 1 osa vettä.

GPG-tiiviste asennetaan kummaltakin puolelta samaan tasoon seinän kanssa.

Kuva 4. GPG:n paksuus 40 mm molemmilla puolilla

Kuva 5. GPG:n paksuus 40 mm molemmilla puolilla



Kipsilevy ja betoniseinä ≥ 100 mm / Betonilattia ≥ 150 mm

Taulukko: 5

Paloluokka E 120 / EI 120			
Kipsilevy ja betoniseinä ≥ 100 mm. Isot ja pienet läpiviennit $\leq 1200 \times 1200$ mm. Betonilattia ≥ 150 mm. Isot ja pienet kaapeliläpiviennit $\leq 1800 \times 900$ mm			
Putkityyppi	Halkaisija (d)	GPG:n paksuus	Kuva
Muoviset sähköasennusputket $d \leq \varnothing 32$ mm	$d \leq \varnothing 32$ mm	100 mm	6
Muoviset sähköasennusputket $d \leq \varnothing 32$ mm	$d \leq \varnothing 32$ mm	100 mm	7

Asennus

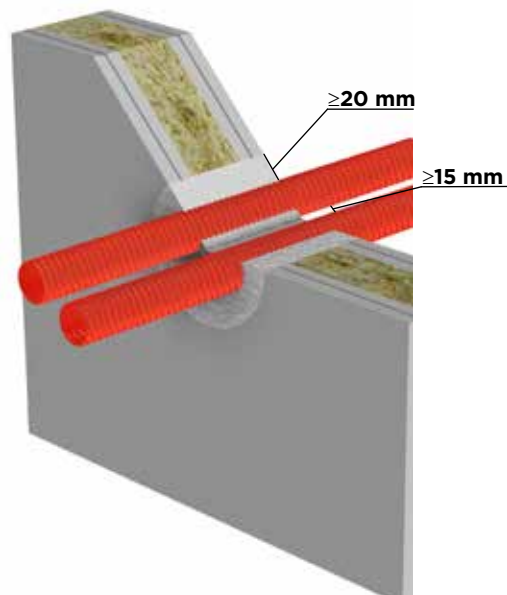
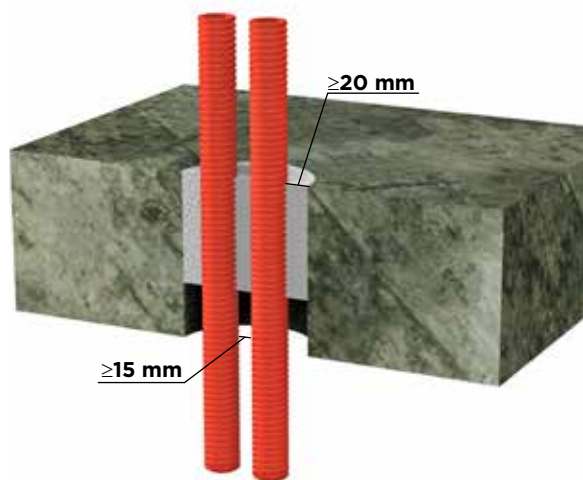
Muoviset sähköasennusputket. Jos samassa aukossa on useita putkia, putkien välisen etäisyyden tulee olla vähintään 15 mm.

GPG-tiivisteiden tulee ole vähintään 100 mm paksu väliseinäeristeestä riippumatta.

GPG-laasti levitetään samaan tasoon laatan pinnan kanssa tai samaan tasoon seinän kanssa kummaltakin puolelta.

Kuva 6. GPG:n paksuus 100 mm

Kuva 7. GPG:n paksuus 100 mm molemmilla puolilla



Putkiläpiviennit

Putkien tulisi olla 20–30 mm:n etäisyydellä toisistaan, jotta vaatimukset putkienvälisistä eristepaksuuksista täyttyvät. Putki voi olla missä tahansa 45°-90°:n kulmassa seinään tai lattiaan nähden. Kunhan GPG-tiivisteiden paksuus pysyy samana, kaikkia ratkaisuja, jotka koskevat samaan aukkoon asennettuja moninkertaisia läpivientejä, voidaan käyttää myös yksittäisiin läpivienteihin.

Käytetyt putkieristeiden lyhenteet (ref. 1366-3: 2009, Taulukko 1):

CS: Määritetty eriste jatkuu koko putken pituudelta, myös läpiviennissä.

LS: Eriste määritetty paikallisesti, niin että eristeen pituus on määritetty seinän tai laatan kummallakin puolella, myös läpiviennissä.

LI: Eriste määritetty paikallisesti, niin että eristeen pituus on määritetty seinän tai laatan kummallakin puolella, mutta läpiviennissä ei ole eristystä.

Putkien eristystä testattiin niin, että kaikki mahdolliset muutokset otettiin huomioon (ref. 1366-3: 2009):

LI: Putken eristys keskeytyy läpiviennissä.

LS: Määritetty eriste ja eristeen pituus seinän tai laatan kummallakin puolella sekä läpiviennissä.

CS: Määritetty eriste jatkuu koko putken pituudelta, myös läpiviennissä.

CS - LS - LI: Taulukoissa esitettyjä putkieristeiden paksuuksia ja tiheyksiä voidaan lisätä mutta ei vähentää.

CS - LS - LI: Putkieristeitä voidaan pidentää mutta ei lyhentää.

Testissä käytettyjä putkenpäitä koskevat lyhenteet (ref. NS-EN 1366-3: 2009, taulukko 2):

U/C: Avoin/suljettu, tuulettamattomat putkistot, esim. kylmä- ja kuumavesiputket.

U/U: Avoin/avoin, tuulettavat putkistot, esim. jäte- ja sadevesiputket.

C/C: Suljettu/suljettu. Suljetut putkistot joissa on jatkuva vedenpaine, esim. sadetinputket.

(p): Seinämän paksuus (p) on putkien paksuus.

Lisätietoja paloluokista ja asennuksesta taulukoissa:

Taulukko	Läpiviennin tyyppi	Kuva	Paloluokka	Sivu
1	Betonilattia \geq 150 mm. Eristämätön yksittäinen valurautaputki.	1	E 240 / \leq EI 240	11
2	Betonilattia \geq 150 mm. Eristämätön valurautaputki, jossa on useita läpivientejä.	2	E 240 / \leq EI 240	12
7	Betonilattia \geq 150 mm. Yksittäinen teräsputki, eristetty ULTIMATElla.	6-8	E 120 / EI 120	13
8	Betonilattia \geq 150 mm. Teräsputki aukossa, jossa on useita läpivientejä, eristetty ULTIMATElla.	9-10	E 120 / EI 120	14
9	Betonilattia \geq 150 mm. Yksittäinen teräsputki ja eristämätön yksittäinen teräsputki.	11-12	E 120 / EI 90	15
10	Betonilattia \geq 250 mm. Eristämätön yksittäinen valurautaputki.	13	E 240 / \leq EI 240	16
11	Betonilattia \geq 250 mm. Eristämätön valurautaputki, jossa on useita läpivientejä.	14	E 240 / \leq EI 240	17
17	Betoniseinä \geq 100 mm. Eristämätön yksittäinen teräsputki.	22	E 120 / EI 30	18
18	Betoniseinä \geq 150 mm. Eristämätön yksittäinen valurautaputki.	23	E 240 / \leq EI 240	20
19	Betoniseinä \geq 150 mm. Eristämätön valurautaputki, jossa on useita läpivientejä.	24	E 240 / \leq EI 240	19
20	Betoniseinä \geq 150 mm. Eristämätön yksittäinen muovinen PE-X-vesiputki PVC:tä.	25	E 240 / EI 240	21
21	Betoniseinä \geq 150 mm. Eristämätön yksittäinen alumiininen PE-X-putki.	26	E 240 / EI 240	22
22	Betoniseinä \geq 150 mm. Eristämätön yksittäinen teräsputki.	27-28	E 240 / EI 240	23
23	Betoniseinä \geq 150 mm. Eristämätön yksittäinen kupari- ja teräsputki.	29	E 240 / EI 30	24
24	Betoniseinä \geq 250 mm. Eristämätön yksittäinen valurautaputki.	30	E 240 / \leq EI 240	26
25	Betoniseinä \geq 250 mm. Eristämätön valurautaputki, jossa on useita läpivientejä.	31	E 240 / \leq EI 240	25
26	Kipsilevy ja betoniseinä \geq 100 mm. Teräsputki aukossa, jossa on useita läpivientejä, eristetty ULTIMATElla.	32	E 120 / EI 120	28
27	Kipsilevy ja betoniseinä \geq 100 mm. Yksittäinen teräsputki, eristetty ULTIMATElla ja eristämätön muovinen PE-X-vesiputki.	33-37	E 120 / EI 120	27, 29

Betonilattia ≥ 150 mm

Taulukko: 1

Betonilattia ≥ 150 mm. Yksittäiset putkiläpiviennit			
Valurautaputki: $\varnothing 40$ mm – $\varnothing 58$ mm, seinäpaksuus (p): $3,5 \leq p \leq 14,2$ mm. U/C			Paloluokka E 240 / EI 240
Valurautaputki: $\varnothing 59$ mm – $\varnothing 75$ mm, seinäpaksuus (p): $3,5 \leq p \leq 14,2$ mm. U/C			Paloluokka E 240 / EI 120
Valurautaputki: $\varnothing 76$ mm – $\varnothing 110$ mm, seinäpaksuus (p): $3,5 \leq p \leq 14,2$ mm. U/C			Paloluokka E 240 / EI 90
Putkieristys: Tyyppi, tiheys	GPG:n paksuus (mm)	Taustan täyttö: Tyyppi, tiheys, paksuus (mm)	Kuva
Eistämätön	GPG 250	ISOVER TECH Loose wool HT tai ilman	1

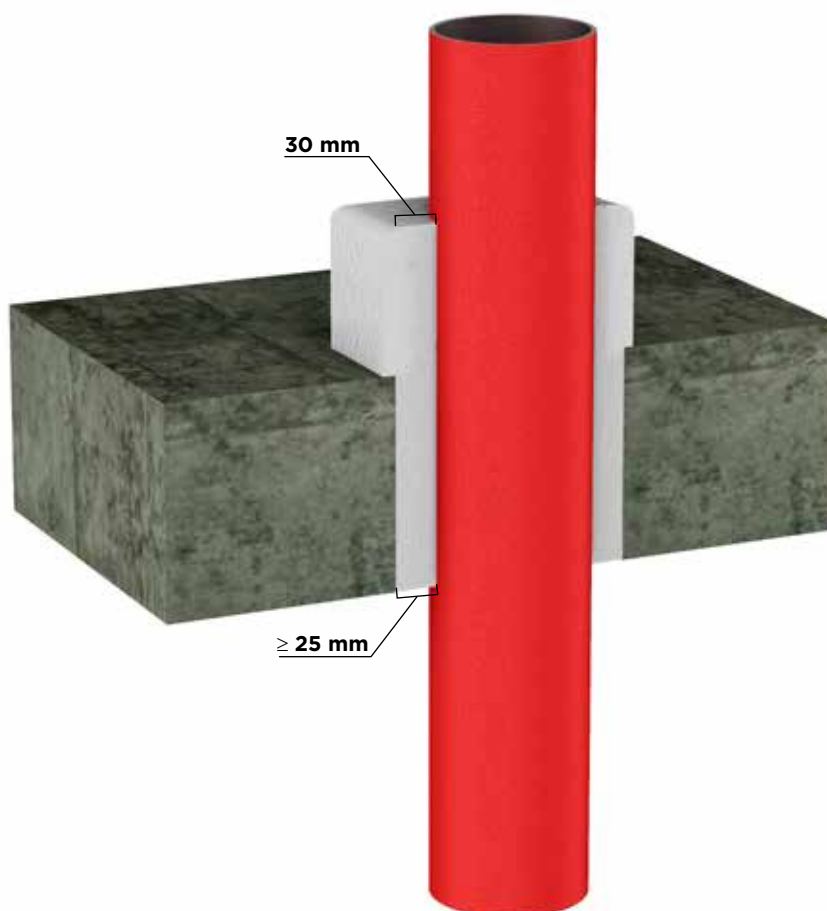
Asennus

GPG-laasti valmistetaan koostumukseltaan kiinteäksi sekoittamalla 4 osaa GPG:tä ja 1 osa vettä. Levitä GPG-massa 250 mm:n paksuiseksi tasoihin levyn alareunan kanssa.

Syvennyksen reunan ja putken välisen etäisyyden on oltava vähintään 25 mm.

Levyihin, joiden paksuus on alle 250 mm, lisätään yksi kerros GPG:tä putkien ympärille betonilattian yläpinnalle, jotta GPG:n kokonaistiivistys-paksuudeksi tulee 250 mm.

Kuva 1. GPG:n paksuus 250 mm



Betonilattia ≥ 150 mm

Taulukko: 2

Betonilattia ≥ 150 mm. Isot putkiläpiviennit 150 x 355 mm			
Valurautaputki: $\varnothing 40$ mm - $\varnothing 58$ mm, seinäpaksuus (p): $3,5 \leq p \leq 14,2$ mm.. U/C			Paloluokka E 240 / EI 240
Valurautaputki: $\varnothing 59$ mm - $\varnothing 75$ mm, seinäpaksuus (p): $3,5 \leq p \leq 14,2$ mm. U/C			Paloluokka E 240 / EI 120
Valurautaputki: $\varnothing 76$ mm - $\varnothing 110$ mm, seinäpaksuus (p): $3,5 \leq p \leq 14,2$ mm.U/C			Paloluokka E 240 / EI 90
Putkieristys: Tyyppi, tiheys	GPG:n paksuus (mm)	Taustan täyttö: Tyyppi, tiheys, paksuus (mm)	Kuva
Eristämätön	GPG 250	ISOVER TECH Loose wool HT tai ilman	2

Asennus

GPG-laasti valmistetaan koostumukseltaan kiinteäksi sekoittamalla 4 osaa GPG:tä ja 1 osa vettä. Levitä GPG-massa 250 mm:n paksuiseksi tasoihin levyn alareunan kanssa.

Syvennyksen reunan ja putken välisen etäisyyden on oltava vähintään 25 mm.

Samassa syvennyksessä olevien useampien putkien välisen etäisyyden on oltava vähintään 31 mm.

Levyihin, joiden paksuus on alle 250 mm, lisätään yksi kerros GPG:tä putkien ympärille betonilattian yläpinnalle, jotta GPG:n kokonaistiivistys-paksuudeksi tulee 250 mm.

Kuva 2. GPG:n paksuus 250 mm



Betonilattia ≥ 150 mm

Taulukko: 7

Paloluokka E 120 / EI 120				
Betonilattia ≥ 150 mm. Yksittäiset putkiläpiviennit				
Putkieristys: Tyyppi, tiheys	Putkieristys: Paksuus (mm), pituus, jako	GPG:n paksuus levyn yläreunan tasolla (mm)	Taustan täyttö: Tyyppi, tiheys, paksuus (mm)	Kuva
Teräsputki: Halkaisija (d) $40 \leq d \leq 42$ mm, seinäpaksuus (p): $2,6 \leq p \leq 14,2$ mm. U/C				
ULTIMATE 80 kg/m ³	20, 550, LS	GPG 50	ISOVER TECH Loose Wool HT 40 kg/m ³ , 60	6
Teräsputki: Halkaisija (d): $42 \leq d \leq 168,3$ mm, seinäpaksuus (p): $4,5 \leq p \leq 14,2$ mm. U/C				
ULTIMATE 80 kg/m ³	30, 550, LS	GPG 50	ISOVER TECH Loose Wool HT 40 kg/m ³ , 60	8

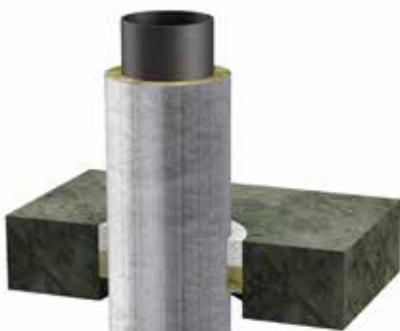
Asennus

LS: Eriste määritetty paikallisesti, niin että eristeen pituus on määritetty seinän tai laatan kummallakin puolella sekä läpiviennissä. (Kuva 7 ja 9).

Kuva 6. GPG:n paksuus 50 mm. Läpimenevä putkieriste 20 mm paksu ja jatkuu 550 mm laatan kummallakin puolella



Kuva 8. GPG:n paksuus 50 mm. Läpimenevä putkieriste 30 mm paksu, jatkuu 550 mm laatan kummallakin puolella



* Putken eristys ISOVER U Protect Pipe Section Alu2. Paloluokka A2L-s1, d0.

Betonilattia ≥ 150 mm

Taulukko: 8

Paloluokka E 120 / EI 120				
Betonilattia ≥ 150 mm. Isot putkiläpiviennit $\leq 1000 \times 1000$ mm				
Putkieristys: Tyyppi, tiheys	Putkieristys: Paksuus (mm), pituus, jako	GPG:n paksuus levyn yläreunan tasolla (mm)	Taustan täyttö: Tyyppi, tiheys, paksuus (mm)	Kuva
Teräsputki: Halkaisija (d) $40 \leq d \leq 42$ mm, seinäpaksuus (p): $2,6 \leq p \leq 14,2$ mm. U/C				
ULTIMATE 80 kg/m ³	20, 1150, LS	GPG 50	ISOVER FireProtect 150 kg/m ³ , 50	9
Teräsputki: Halkaisija (d) $42 \leq d \leq 219$ mm, seinäpaksuus (p): $3,2 \leq p \leq 14,2$ mm. U/C				
ULTIMATE 80 kg/m ³	30, 1150, LS	GPG 50	ISOVER FireProtect 150 kg/m ³ , 50	10

Asennus

LS: Eriste määritetty paikallisesti, niin että eristeen pituus on määritetty seinän tai laatan kummallakin puolella sekä läpiviennissä.

Putkien välisen etäisyyden tulee olla 30 mm.

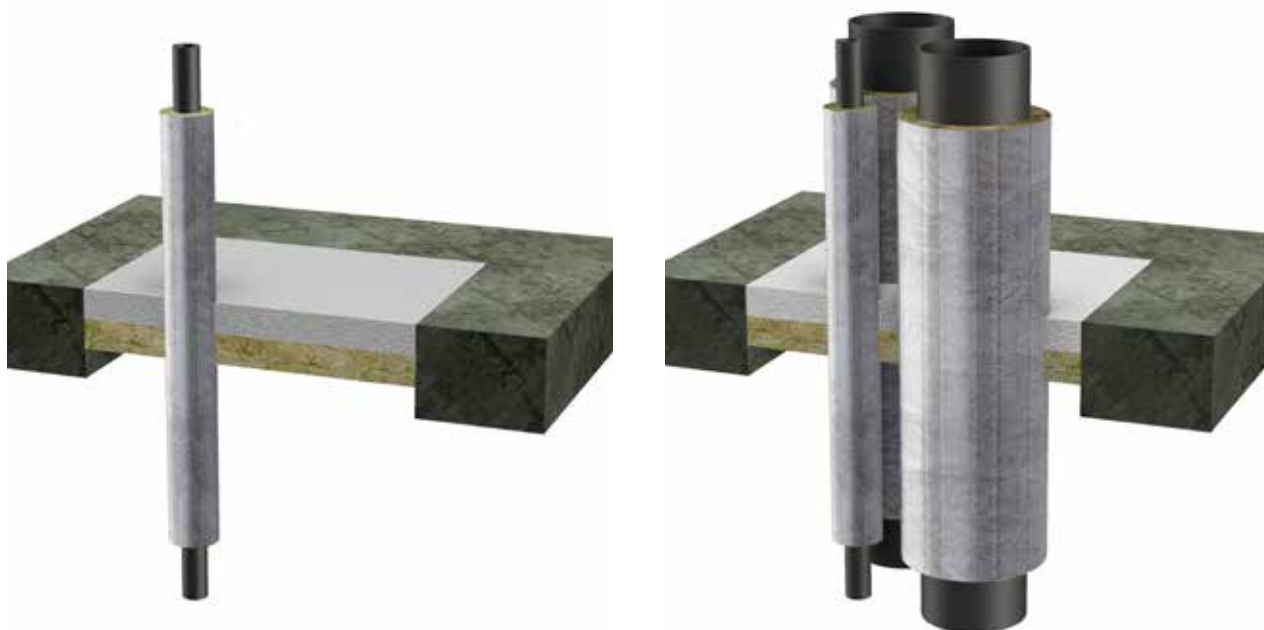
Isot aukot eristetään 50 mm:n ISOVER FireProtectilla, tiheys 150kg/m³. Kivivillaeristeen on sovittava aukkoon tiiviisti.

Leikkaa kivivillaeristeeseen 2-3 mm:n vara, niin se asettuu aukkoon tiiviisti.

Valmista kaadettavaa GPG-laastia sekoittamalla 2 osaa GPG:tä ja 1 osa vettä. GPG-laastia lisätään niin, että se on samassa tasossa laatan yläosan kanssa.

Kuva 9. GPG:n paksuus 50 mm. Läpimenevä putkieriste 20 mm paksu ja jatkuu 1150 mm laatan kummallakin puolella

Kuva 10. GPG:n paksuus 50 mm. Läpimenevä putkieriste 30 mm paksu ja jatkuu 150 mm laatan kummallakin puolella



Betonilattia ≥ 150 mm

Taulukko: 9

Paloluokka E 120 / EI 90				
Betonilattia ≥ 150 mm. Yksittäiset putkiläpiviennit				
Putkieristys: Tyyppi, tiheys	Putkieristys: Paksuus (mm), pituus, jako	GPG:n paksuus levyn yläreunan tasolla (mm)	Taustan täyttö: Tyyppi, tiheys, paksuus (mm)	Kuva
Teräsputki: Halkaisija (d) $42 \leq d \leq 168,3$ mm, seinäpaksuus (p): $4,5 \leq p \leq 14,2$ mm. U/C				
Teräsputki: Halkaisija d = 48 mm. Seinäpaksuus (p): 2,6 mm. U/C				
Eristämätön		GPG 100	ISOVER FireProtect 150 kg/ m ³ , 50	12

Asennus

LI: Eriste määritetty paikallisesti, niin että eristeen pituus on määritetty seinän tai laatan kummallakin puolella, mutta läpiviennissä ei ole eristystä. (Kuva 12).

Läpiviennit pitää täyttää huolellisesti sopivan tiheällä ja paksulla irtokivivillalla edellä olevien taulukoiden mukaisesti. Valmista kaadettavaa GPG-laastia sekoittamalla 2 osaa GPG:tä ja 1 osa vettä. GPG-laastia lisätään niin, että se on samassa tasossa laatan yläosan kanssa.

Kuva 12. GPG:n paksuus 100 mm. Eristämättömät putket



Betonilattia ≥ 250 mm

Taulukko: 10

Betonilattia ≥ 250 mm. Yksittäiset putkiläpiviennit			
Valurautaputki: $\varnothing 40$ mm - $\varnothing 58$ mm, seinäpaksuus (p): $3,5 \leq p \leq 14,2$ mm. U/C			Paloluokka E 240 / EI 240
Valurautaputki: $\varnothing 59$ mm - $\varnothing 75$ mm, seinäpaksuus (p): $3,5 \leq p \leq 14,2$ mm. U/C			Paloluokka E 240 / EI 120
Valurautaputki: $\varnothing 76$ mm - $\varnothing 110$ mm, seinäpaksuus (p): $3,5 \leq p \leq 14,2$ mm. U/C			Paloluokka E 240 / EI 90
Putkieristys: Tyyppi, tiheys	GPG:n paksuus (mm)	Taustan täyttö: Tyyppi, tiheys, paksuus (mm)	Kuva
Eristämätön	GPG 250	ISOVER TECH Loose Wool HT tai ilman	13

Asennus

GPG-laasti valmistetaan koostumukseltaan kiinteäksi sekoittamalla 4 osaa GPG:tä ja 1 osa vettä. Levitä GPG-massa 250 mm:n paksuiseksi tasoihin levyn alareunan kanssa. Syvennyksen reunan ja putken välisen etäisyyden on oltava vähintään 25 mm.

Kuva 13. GPG:n paksuus 250 mm



Betonilattia ≥ 250 mm

Taulukko: 11

Betonilattia ≥ 250 mm. Isot putkiläpiviennit 150 x 355 mm			
Valurautaputki: $\varnothing 40$ mm - $\varnothing 58$ mm, seinäpaksuus (p): $3,5 \leq p \leq 14,2$ mm. U/C			Paloluokka E 240 / EI 240
Valurautaputki: $\varnothing 59$ mm - $\varnothing 75$ mm, seinäpaksuus (p): $3,5 \leq p \leq 14,2$ mm. U/C			Paloluokka E 240 / EI 120
Valurautaputki: $\varnothing 59$ mm - $\varnothing 75$ mm, seinäpaksuus (p): $3,5 \leq p \leq 14,2$ mm. U/C			Paloluokka E 240 / EI 90
Putkieristys: Tyyppi, tiheys	GPG:n paksuus (mm)	Taustan täyttö: Tyyppi, tiheys, paksuus (mm)	Kuva
Eristämätön	GPG 250	ISOVER TECH Loose Wool HT tai ilman	14

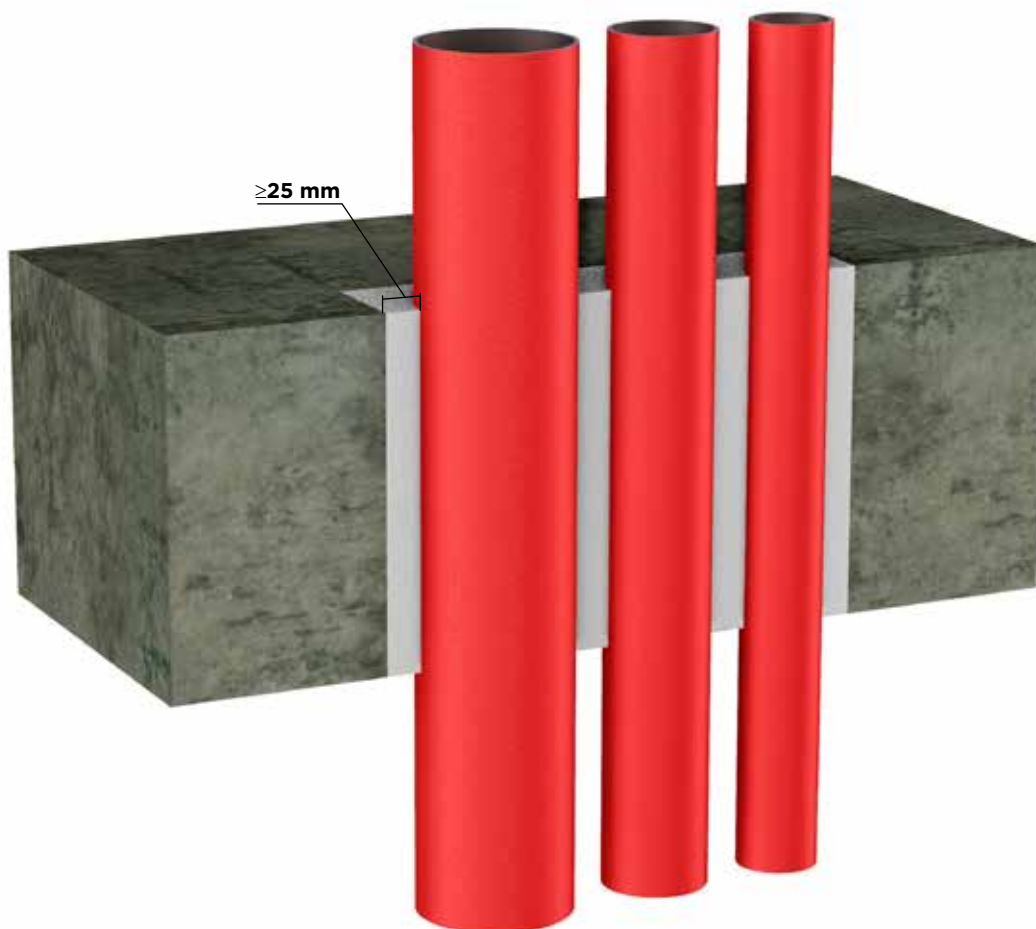
Asennus

GPG-laasti valmistetaan koostumukseltaan kiinteäksi sekoittamalla 4 osaa GPG:tä ja 1 osa vettä. Levitä GPG-massa 250 mm:n paksuiseksi tasoihin levyn alareunan kanssa.

Levitä GPG-massa 250 mm:n paksuiseksi tasoihin levyn alareunan kanssa.

Samassa syvennyksessä olevien useampien putkien välisen etäisyyden on oltava vähintään 31 mm.

Kuva 14. GPG:n paksuus 250 mm



Betoniseinä ≥ 100 mm

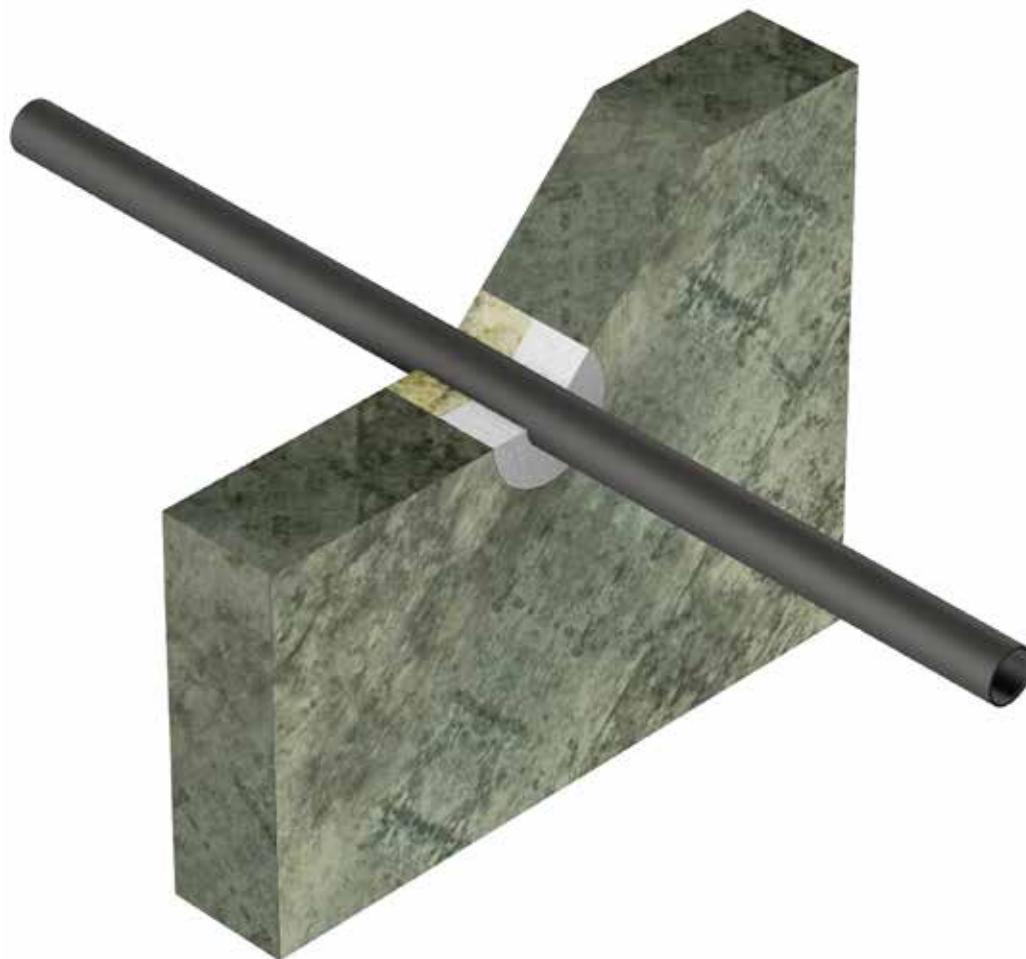
Taulukko: 17

Paloluokka E 120 / EI 30				
Betoniseinä ≥ 100 mm. Yksittäiset putkiläpiviennit				
Putkieristys: Tyyppi, tiheys	Putkieristys: Paksuus (mm), pituus, jako	GPG:n paksuus (mm)	Taustan täyttö: Tyyppi, tiheys, paksuus (mm)	Kuva
Teräsputki: Halkaisija $d \leq 48$ mm, seinäpaksuus (p) = 2,6 mm. C/C				
Eristämätön	Eristämätön	GPG 50	ISOVER TECH Loose Wool HT, 60 kg/m ³ , 50	22

Asennus

Läpiviennit pitää täyttää huolellisesti sopivan tiheällä ja taulukossa mainitulla sullontavillalla .
GPG-laasti valmistetaan koostumukseltaan kiinteäksi sekoittamalla 4 osaa GPG:tä ja 1 osa vettä. GPG-laastia lisätään seinän toiselle puolelle samaan tasoon seinäpinnan kanssa.

Kuva 22. GPG:n paksuus 50 mm



Betoniseinä ≥ 150 mm

Taulukko: 19

Betoniseinä ≥ 150 mm. Isot putkiläpiviennit 150 x 355 mm			
Valurautaputki: $\varnothing 40$ mm - $\varnothing 58$ mm, seinäpaksuus (p): $3,5 \leq p \leq 14,2$ mm. U/C		Paloluokka E 240 / EI 240	
Valurautaputki: $\varnothing 59$ mm - $\varnothing 75$ mm, seinäpaksuus (p): $3,5 \leq p \leq 14,2$ mm. U/C		Paloluokka E 240 / EI 120	
Valurautaputki: $\varnothing 76$ mm - $\varnothing 110$ mm, seinäpaksuus (p): $3,5 \leq p \leq 14,2$ mm. U/C		Paloluokka E 240 / EI 90	
Putkieristys: Tyyppi, tiheys	GPG:n paksuus (mm)	Taustan täyttö: Tyyppi, tiheys, paksuus (mm)	Kuva
Eristämätön	GPG 250	ISOVER TECH Loose Wool HT tai ilman	24

Aseennus

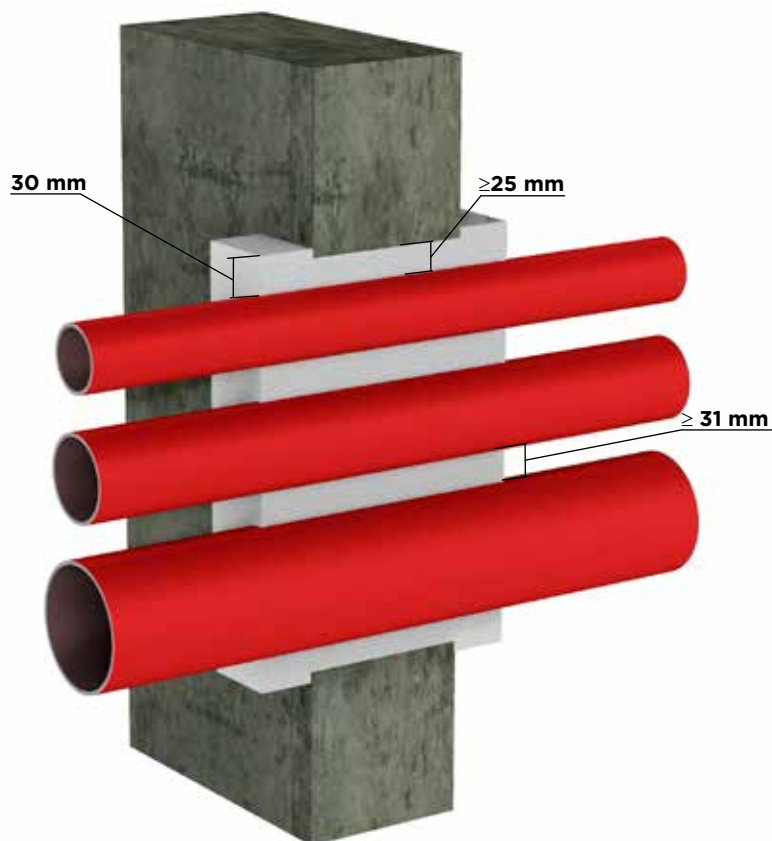
GPG-laasti valmistetaan koostumukseltaan kiinteäksi sekoittamalla 4 osaa GPG:tä ja 1 osa vettä. Levitä GPG-massa 250 mm:n paksuiseksi.

Syvennyksen reunan ja putken välisen etäisyyden on oltava vähintään 25 mm.

Samassa syvennyksessä olevien useampien putkien välisen etäisyyden on oltava vähintään 31 mm.

Seinissä, joiden paksuus on alle 250 mm, suoritetaan eristys GPG:llä putkien ympärille seinän kummallekin sivulle 30 mm:n leveydelle, jotta GPG:n paksuudeksi tulee 250 mm.

Kuva 24. GPG:n paksuus 250 mm



Betoniseinä ≥ 150 mm

Taulukko: 18

Betoniseinä ≥ 150 mm. Yksittäiset putkiläpiviennit			
Valurautaputki: $\varnothing 40$ mm - $\varnothing 58$ mm, seinäpaksuus (p): $3,5 \leq p \leq 14,2$ mm. U/C			Paloluokka E 240 / EI 240
Valurautaputki: $\varnothing 59$ mm - $\varnothing 75$ mm, seinäpaksuus (p): $3,5 \leq p \leq 14,2$ mm. U/C			Paloluokka E 240 / EI 120
Valurautaputki: $\varnothing 76$ mm - $\varnothing 110$ mm, seinäpaksuus (p): $3,5 \leq p \leq 14,2$ mm. U/C			Paloluokka E 240 / EI 60
Putkieristys: Tyyppi, tiheys	GPG:n paksuus (mm)	Taustan täyttö: Tyyppi, tiheys, paksuus (mm)	Kuva
Eristämätön	GPG 250	ISOVER TECH Loose Wool HT tai ilman	23

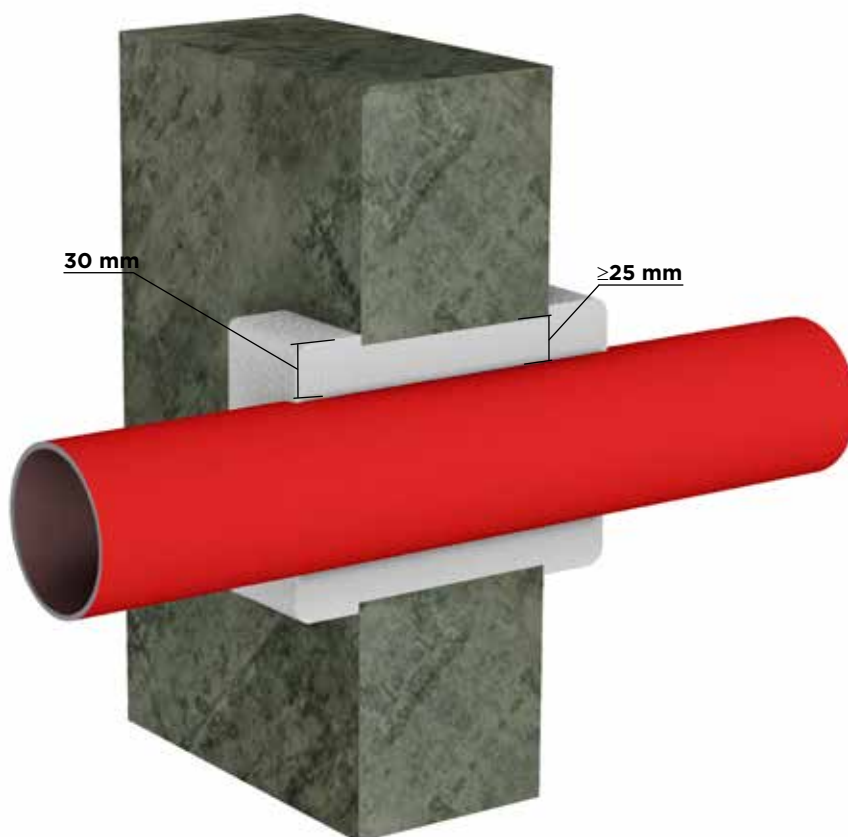
Asennus

GPG-laasti valmistetaan koostumukseltaan kiinteäksi sekoittamalla 4 osaa GPG:tä ja 1 osa vettä. Levitä GPG-massa 250 mm:n paksuiseksi.

Syvennyksen reunan ja putken välisen etäisyyden on oltava vähintään 25 mm.

Seinissä, joiden paksuus on alle 250 mm, suoritetaan eristys GPG:llä putkien ympärille seinän kummallekin sivulle 30 mm:n leveydelle, jotta GPG:n paksuudeksi tulee 250 mm.

Kuva 23. GPG:n paksuus 250 mm



Betoniseinä ≥ 150 mm

Taulukko: 20

Paloluokka E 240 / EI 240			
Betoniseinä ≥ 150 mm. Yksittäiset putkiläpiviennit			
Putkieristys: Tyyppi, tiheys	GPG:n paksuus (mm)	Taustan täyttö: Tyyppi, tiheys, paksuus (mm)	Kuva
Muovinen PE-X-vesiputki PVC:tä, sisäputki PP:tä: $d \leq 41,3$ mm, seinäpaksuus (p): 4,8 mm. C/C			
Eristämätön	GPG 150	Ilman taustan täyttöä	25

Asennus
GPG-laasti valmistetaan koostumukseltaan kiinteäksi sekoittamalla 4 osaa GPG:tä ja 1 osa vettä. Levitä GPG-massa 150 mm:n paksuiseksi.
Syvennyksen reunan ja putken välisen etäisyyden on oltava vähintään 20 mm.
Kuva 25. GPG:n paksuus 150 mm



Betoniseinä ≥ 150 mm

Taulukko: 21

Paloluokka E 240 / EI 240		
Betoniseinä ≥ 150 mm. Yksittäiset putkiläpiviennit		
Putkieristys: Tyyppi, tiheys	GPG:n paksuus (mm)	Kuva
Alumiininen PE-X-putki: $\leq \varnothing 32$ mm, seinäpaksuus (p): 2,25 mm. C/C		
Eistämätön	GPG 150	26
Alumiininen PE-X-putki: $\leq \varnothing 42$ mm, seinäpaksuus (p): 2,25 mm. C/C		
Eistämätön	GPG 150	26

Asennus

GPG-laasti valmistetaan koostumukseltaan kiinteäksi sekoittamalla 4 osaa GPG:tä ja 1 osa vettä. Levitä GPG-massa 150 mm:n paksuiseksi.

Syvennyksen reunan ja putken välisen etäisyyden on oltava vähintään 20 mm.

Kuva 26. GPG:n paksuus 150 mm

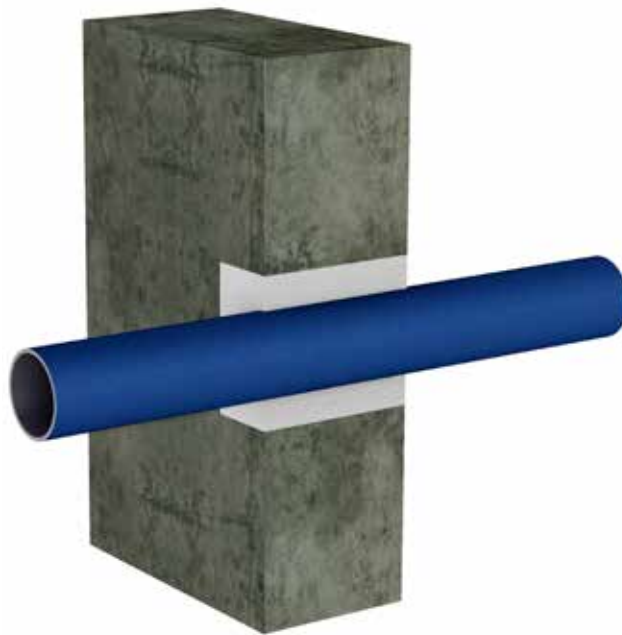
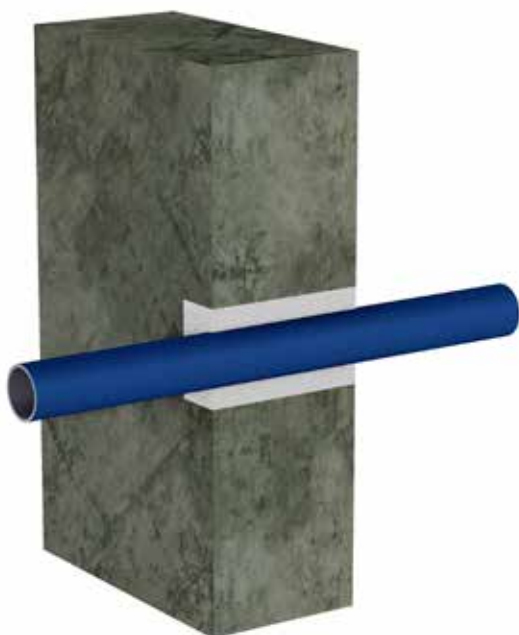


Betoniseinä ≥ 150 mm

Taulukko: 22

Paloluokka E 240 / EI 240		
Betoniseinä ≥ 150 mm. Yksittäiset putkiläpiviennit		
Putkieristys: Tyyppi, tiheys	GPG:n paksuus (mm)	Kuva
Teräsputki: Halkaisija (d): $40 \text{ mm} \leq d \leq 48 \text{ mm}$, seinäpaksuus (p): $2,6 \leq p \leq 14,2 \text{ mm}$. C/C		
Eistämätön	GPG 150	27
Teräsputki: Halkaisija (d): $49 \text{ mm} \leq d \leq 75 \text{ mm}$, seinäpaksuus (p): $2,9 \leq p \leq 14,2 \text{ mm}$. C/C		
Eistämätön	GPG 150	28

Asennus	
GPG-laasti valmistetaan koostumukseltaan kiinteäksi sekoittamalla 4 osaa GPG:tä ja 1 osa vettä. Levitä GPG-massa vähintään 150 mm:n paksuiseksi. Syvennyksen reunan ja putken välisen etäisyyden on oltava vähintään 30 mm.	
Kuva 27. GPG:n paksuus 150 mm	Kuva 28. GPG:n paksuus 150 mm



Betoniseinä ≥ 150 mm

Taulukko: 23

Paloluokka E 240 / EI 30		
Betoniseinä ≥ 150 mm. Yksittäiset putkiläpiviennit		
Putkieristys: Tyyppi, tiheys	GPG:n paksuus (mm)	Kuva
Kupari- ja teräsputki: $\varnothing 35$ mm, seinäpaksuus (p): 1,5 mm. C/C		
Eristämätön	GPG 150	29

Asennus

GPG-laasti valmistetaan koostumukseltaan kiinteäksi sekoittamalla 4 osaa GPG:tä ja 1 osa vettä. Levitä GPG-massa vähintään 150 mm:n paksuiseksi.

Syvennyksen reunan ja putken välisen etäisyyden on oltava vähintään 30 mm.

Kuva 29. GPG:n paksuus 150 mm



Betoniseinä ≥ 250 mm

Taulukko: 25

Betoniseinä ≥ 250 mm. Isot putkiläpiviennit 150 x 355 mm			
Valurautaputki: $\varnothing 40$ mm - $\varnothing 58$ mm, seinäpaksuus (p): $3,5 \leq p \leq 14,2$ mm. U/C		Paloluokka E 240 / EI 240	
Valurautaputki: $\varnothing 59$ mm - $\varnothing 75$ mm, seinäpaksuus (p): $3,5 \leq p \leq 14,2$ mm. U/C		Paloluokka E 240 / EI 120	
Valurautaputki: $\varnothing 76$ mm - $\varnothing 110$ mm, seinäpaksuus (p): $3,5 \leq p \leq 14,2$ mm. U/C		Paloluokka E 240 / EI 90	
Putkieristys: Tyyppi, tiheys	GPG:n paksuus (mm)	Taustan täyttö: Tyyppi, tiheys, paksuus (mm)	Kuva
Eristämätön	GPG 250	ISOVER TECH Loose Wool HT tai ilman	31

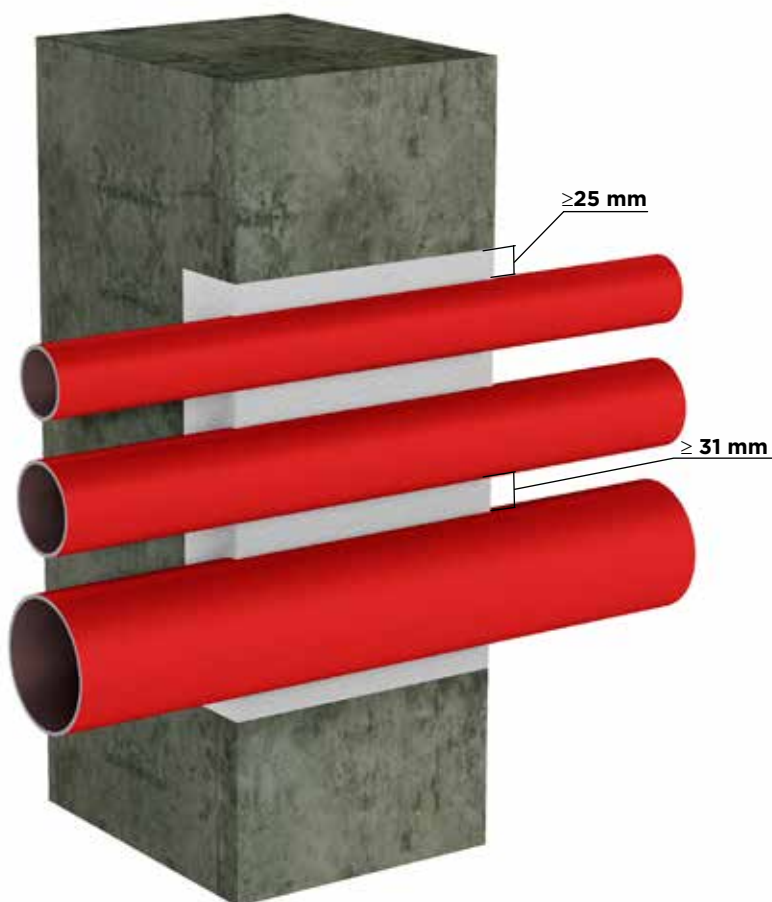
Asennus

GPG-laasti valmistetaan koostumukseltaan kiinteäksi sekoittamalla 4 osaa GPG:tä ja 1 osa vettä. Levitä GPG-massa 250 mm:n paksuiseksi.

Syvennyksen reunan ja putken välisen etäisyyden on oltava vähintään 25 mm.

Samassa syvennyksessä olevien useampien putkien välisen etäisyyden on oltava vähintään 31 mm.

Kuva 31. GPG:n paksuus 250 mm



Betoniseinä ≥ 250 mm

Taulukko: 24

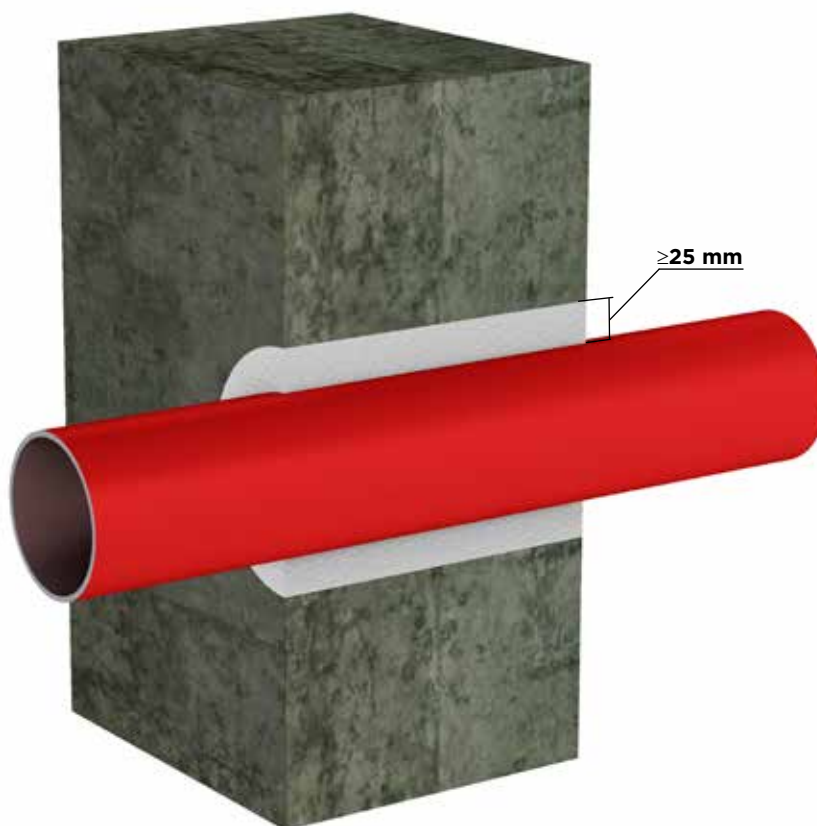
Betoniseinä ≥ 250 mm. Yksittäiset putkiläpiviennit			
Valurautaputki: $\varnothing 40$ mm - $\varnothing 58$ mm, seinäpaksuus (p): $3,5 \leq p \leq 14,2$ mm. U/C			Paloluokka E 240 / EI 240
Valurautaputki: $\varnothing 59$ mm - $\varnothing 75$ mm, seinäpaksuus (p): $3,5 \leq p \leq 14,2$ mm. U/C			Paloluokka E 240 / EI 120
Valurautaputki: $\varnothing 76$ mm - $\varnothing 110$ mm, seinäpaksuus (p): $3,5 \leq p \leq 14,2$ mm. U/C			Paloluokka E 240 / EI 60
Putkieristys: Tyyppi, tiheys	GPG:n paksuus (mm)	Taustan täyttö: Tyyppi, tiheys, paksuus (mm)	Kuva
Eristämätön	GPG 250	ISOVER TECH Loose Wool HT tai ilman	30

Asennus

GPG-laasti valmistetaan koostumukseltaan kiinteäksi sekoittamalla 4 osaa GPG:tä ja 1 osa vettä. Levitä GPG-massa 250 mm:n paksuiseksi.

Syvennyksen reunan ja putken välisen etäisyyden on oltava vähintään 25 mm.

Kuva 30. GPG:n paksuus 250 mm



Kipsilevy ja betoniseinä ≥ 100 mm

Taulukko: 27

Paloluokka E 120 / EI 120				
Kipsilevy ja betoniseinä ≥ 100 mm. Yksittäiset putkiläpiviennit				
Putkieristys: Tyyppi, tiheys	Putkieristys: Paksuus (mm), pituus, jako	GPG:n paksuus (mm) molemmilla puolilla	Taustan täyttö: Tyyppi, tiheys, paksuus (mm)	Kuva
Teräsputki: Halkaisija (d): $40 \leq d \leq 42$ mm, seinäpaksuus (p): $2,6 \leq p \leq 14,2$ mm. U/C				
ULTIMATE 80 kg/m ³	20, 550, LS	GPG 30	ISOVER TECH Loose Wool HT, 40 kg/m ³ , 40	35
Teräsputki: Halkaisija (d): $42 \leq d \leq 168,3$ mm, seinäpaksuus (p): $4,5 \leq p \leq 14,2$ mm. U/C				
ULTIMATE 80 kg/m ³	30, 1150, LS	GPG 30	ISOVER TECH Loose Wool HT, 40 kg/m ³ , 40	36
Muoviset PE-X-vesiputket $2 \times \leq 32$ Ø mm				
Eristämätön	Eristämätön	GPG 100	Ilman taustaa	37

Asennus

LS: Eriste määritetty paikallisesti, niin että eristeen pituus on määritetty seinän kummallakin puolella sekä läpiviennissä. **(Kuva 33, 35 ja 36).**

LI: Eriste määritetty paikallisesti, niin että eristeen pituus on määritetty seinän tai laatan kummallakin puolella, mutta läpiviennissä ei ole eristystä. **(Kuva 34).**

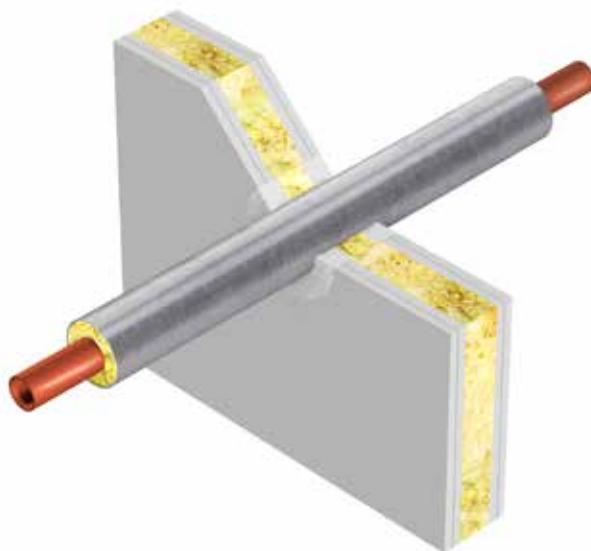
Läpiviennit pitää täyttää huolellisesti sopivan tiheällä ja taulukossa mainitulla sullontavillalla edellä olevien taulukoiden mukaisesti.

PEX-tyypin muoviputki: Jos samassa aukossa on useita putkia, putkien välisen etäisyyden tulee olla vähintään 15 mm.

GPG-laasti valmistetaan koostumukseltaan kiinteäksi sekoittamalla 4 osaa GPG:tä ja 1 osa vettä. GPG:tä lisätään seinän molemmille puolille samaan tasoon seinäpinnan kanssa.

Kuva 33. GPG:n paksuus 30 mm molemmilta puolilta.

Läpimenevä putkieriste 20 mm paksu, jatkuu 550 mm seinän kummallakin puolella



* Putken eristys ISOVER U Protect Pipe Section Alu2.

Kipsilevy ja betoniseinä ≥ 100 mm

Taulukko: 26

Paloluokka E 120 / EI 120				
Kipsilevy ja betoniseinä ≥ 100 mm. Isot putkiläpiviennit $\leq 1000 \times 1000$ mm				
Putkieristys: Tyyppi, tiheys	Putkieristys: Paksuus (mm), pituus, jako	GPG:n paksuus (mm) molemmilla puolilla	Taustan täyttö: Tyyppi, tiheys, paksuus (mm)	Kuva
Teräsputki: Halkaisija (d): $40 \leq d \leq 42$ mm, seinäpaksuus (p): $2,6 \leq p \leq 14,2$ mm. U/C				
ULTIMATE 80 kg/m ³	20, 1150, LS	GPG 40	ISOVER FireProtect 150 kg/m ³ , 20	32

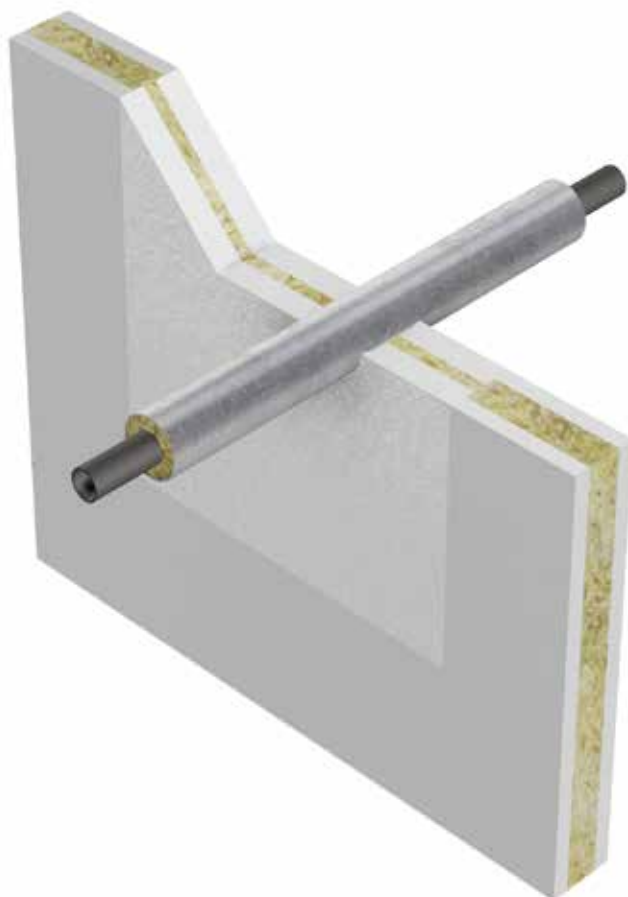
Asennus

LS: Eriste määritetty paikallisesti, niin että eristeen pituus on määritetty seinän kummallakin puolella sekä läpiviennissä. Putkien välisen etäisyyden on oltava vähintään 30 mm.

Isot aukot eristetään 20 mm:n ISOVER FireProtectilla, tiheys 150kg/m³. Eristeen on sovittava aukkoon tiiviisti.

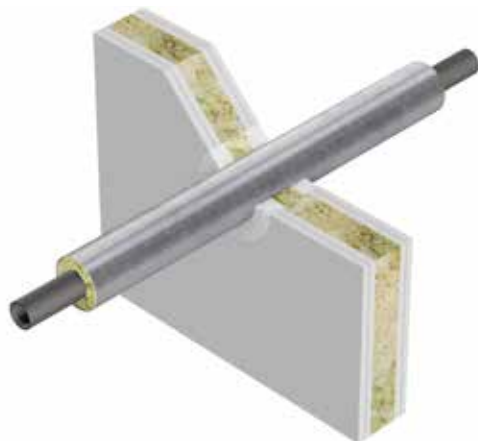
GPG-laasti valmistetaan koostumukseltaan kiinteäksi sekoittamalla 4 osaa GPG:tä ja 1 osa vettä. GPG:tä lisätään seinän molemmille puolille samaan tasoon seinäpinnan kanssa.

Kuva 32. GPG:n paksuus 2 x 40 mm. Lämpimenevä putkieriste 20 mm paksu, jatkuu 1150 mm seinän kummallakin puolella

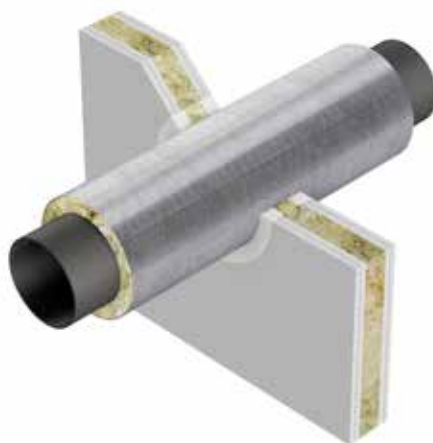


Kipsilevy ja betoniseinä ≥ 100 mm

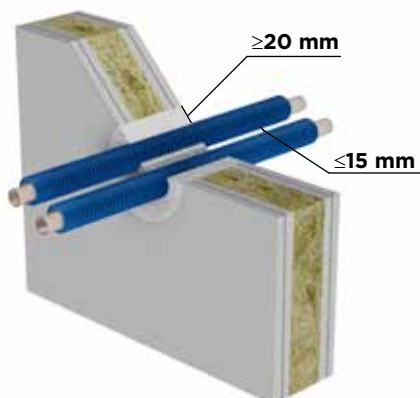
Kuva 35. GPG:n paksuus 30 mm molemmilta puolilta Läpimenevä ULTIMATE-putkieriste 20 mm paksu, jatkuu 550 mm seinän kummallakin puolella



Kuva 36. GPG:n paksuus 30 mm molemmilta puolilta. Läpimenevä ULTIMATE-putkieriste 30 mm paksu, jatkuu 1150 mm seinän kummallakin puolella



Kuva 37. Muoviset PE-X-vesiputket $2 \times \leq 32$ Ø mm. GPG:n paksuus 100 mm.



Yhdistelmäläpiviennit (putket ja kaapelit)

Kaikki tekniset asennukset voidaan viedä läpi samasta aukosta, kunhan GPG-tiivisteiden paksuus on vaatimusten mukainen suhteessa jokaisen yksittäisen asennuksen paloluokkaan. Kaapelienväliselle tai kaapelien ja aukon reunan väliselle etäisyydelle ei ole vaatimuksia, vaan kaapelit voivat olla toistensa vieressä. Kaikentyyppiset läpivietävät teräksiset kaapelihyllyt tai-tikkaat ja niput samassa läpiviennissä. Putkien tulisi olla 20–30 mm:n etäisyydellä toisistaan, jotta vaatimukset putkienvälisistä tiivistepaksuuksista täyttyvät. Putki voi olla missä tahansa 90° ja 45°:n välisessä kulmassa seinään tai lattiaan nähden. Kunhan GPG-tiivisteiden paksuus pysyy samana, kaikkia ratkaisuja, jotka koskevat samaan aukkoon asennettuja moninkertaisia läpivientejä, voidaan käyttää myös yksittäisiin läpivienteihin.

Käytetyt putkieristeiden lyhenteet (ref. 1366-3: 2009, Taulukko 1):

CS: Määritetty eriste jatkuu koko putken pituudelta, myös läpiviennissä.

LS: Eriste määritetty paikallisesti, niin että eristeen pituus on määritetty seinän tai laatan kummallakin puolella, myös läpiviennissä.

LI: Eriste määritetty paikallisesti, niin että eristeen pituus on määritetty seinän tai laatan kummallakin puolella, mutta läpiviennissä ei ole eristystä.

Putkien eristystä testattiin niin, että kaikki mahdolliset muutokset otettiin huomioon (ref. 1366-3: 2009):

LI: Läpimienemätön putkieriste läpiviennissä.

LS: Eriste määritetty, niin että eristeen pituus on määritetty seinän tai laatan kummallakin puolella sekä läpiviennissä.

CS: Määritetty eriste jatkuu koko putken pituudelta, myös läpiviennissä. Asennuksissa, joissa käytetään solukumia, voidaan käyttää myös teräs- ja kupariputkia, joissa on käytetty lisätuotteena FS Wrap LX:ää.

CS - LS - LI: Putkieristeitä voidaan pidentää mutta ei lyhentää.

CS - LS - LI: Putkieristeitä voidaan pidentää mutta ei lyhentää.

Testissä käytettyjä putkenpäitä koskevat lyhenteet (ref. NS-EN 1366-3: 2009, taulukko 2):

U/C: Avoin/suljettu, tuulettamattomat putkistot, esim. kylmä- ja kuumavesiputket.

U/U: Avoin/avoin, tuulettavat putkistot, esim. jäte- ja sadevesiputket.

C/C: Suljettu/suljettu. Suljetut putkistot joissa on jatkuva vedenpaine, esim. sadetinputket.

(p): Seinämän paksuus (p) on putkien paksuus.

/ Lisätietoja paloluokista ja asennuksesta taulukoissa:

Taulukko	Läpiviennin tyyppi	Kuva	Paloluokka	Sivu
1	Betonilattia ≥ 150 mm. Metalliputki tai kaapeliläpivientejä samassa aukossa $\leq 1800 \times 900$ mm.	1	E 120 / EI 120	32
2	Betonilattia ≥ 150 mm. Muoviputki tai kaapeliläpivientejä samassa aukossa $\leq 1800 \times 900$ mm.	2	E 90 / EI 90	33
3	Kipsilevy ja betoniseinä ≥ 100 mm. Metalliputki tai kaapeliläpivientejä samassa aukossa $\leq 1200 \times 1200$ mm.	3	E 90 / EI 90	35
4	Kipsilevy ja betoniseinä ≥ 100 mm. Muoviputki tai kaapeliläpivientejä samassa aukossa $\leq 1200 \times 1200$ mm.	4	E 90 / EI 60	36

Betonilattia ≥ 150 mm

Palavien ja palamattomien putkien
Kuva yhdistelmäpivienneistä (putket ja kaapelit)



Betonilattia ≥ 150 mm

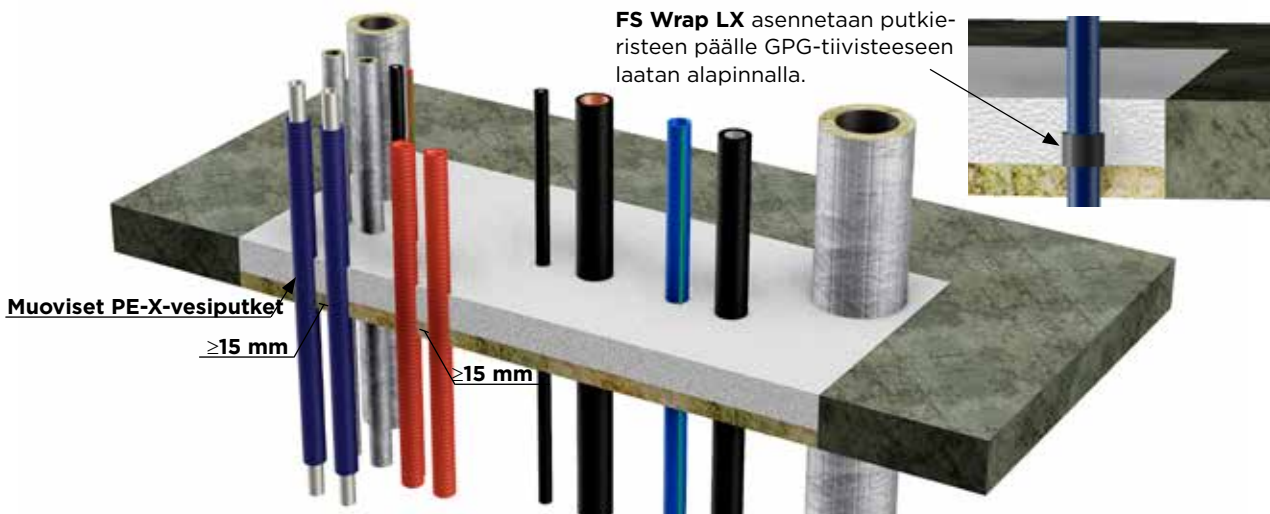
Taulukko: 1

Paloluokka E 120 / EI 120				
Betonilattia ≥ 150 mm. Isot putkiläpiviennit tai kaapeliläpivientejä samassa aukossa $\leq 1800 \times 900$ mm				
Putkieriste: Tyyppi, tiheys	Putkieriste: Paksuus mm, pituus mm, jakaantuminen	GPG:n paksuus levyn yläreunan tasolla (mm)	Taustan täyttö: tyyppi, tiheys, paksuus (mm)	Lisätuote
Teräsputki: Halkaisija (d): $42 \leq d \leq 219$ mm, seinäpaksuus (p): $3,2 \leq p \leq 14,2$ mm. U/C				
ULTIMATE 80 kg/m ³	30, 1150, LS	GPG 100	ISOVER FireProtect 150 kg/m ³ , 50	
Teräsputki: Halkaisija (d): $40 \leq d \leq 42$ mm, seinäpaksuus (p): $2,6 \leq p \leq 14,2$ mm. U/C				
ULTIMATE 80 kg/m ³	20, 1150, LS	GPG 100	ISOVER FireProtect 150 kg/m ³ , 50	
Kupari- ja teräsputki Halkaisija (d): $15 \leq d \leq 76$ mm, seinäpaksuus (p): $1,0 \leq p \leq 14,2$ mm				
Kaimann-solukumi	13, täysin eristetty, CS	GPG 100	ISOVER FireProtect 150 kg/m ³ , 50	FS Wrap LX, 1 kerros
Alumiiniputki PE-X: Halkaisija (d): $16 \leq d \leq 63$ mm, seinäpaksuus (p): $2,25 \leq p \leq 4,5$ mm. U/C				
Kaimann-solukumi	13, täysin eristetty, CS	GPG 100	ISOVER FireProtect 150 kg/m ³ , 50	FS Wrap LX, 2 kerros
Komposiittiputki: Halkaisija (d) = 20 mm, seinäpaksuus (p)= 2,8 mm				
Eistämätön		GPG 100	ISOVER FireProtect 150 kg/m ³ , 50	FS Wrap LX, 2 kerros
Komposiittiputki: Halkaisija (d): $20 < d \leq 63$ mm, seinäpaksuus (p): $2,8 < p \leq 5,8$ mm. U/C				
Eistämätön		GPG 100	ISOVER FireProtect 150 kg/m ³ , 50	FS Wrap LX, 3 kerros
Muoviset PE-X-vesiputket $2 \times \leq 32$ mm. C/C				
Eistämätön		GPG 100		
Muoviset sähköasennusputket $2 \times \leq 32$ mm. C/C				
Eistämätön		GPG 100		

Asennus

Edellä oleva taulukko koskee läpivientejä, joissa kulkee teräs-, kupari- ja alumiiniputkia. Eistämätön komposiittiputki paloluokka EI120. Putki putkessa -PE-X ja sähköasennusputket ≤ 32 mm. Kaapelihylly ja kaapelitikas, joissa kaapelin halkaisija $\leq \varnothing 50$ mm. Aukko on eristetty 50 mm:n ISOVER FireProtectillä, tiheys 150 kg/m³. Kivivilaeristeen on sovittava aukkoon tiiviisti. Leikkaa kivivilaeristeeseen 2-3 mm:n vara, niin se asettuu aukkoon tiiviisti. Solukumilla eristetyissä teräs-, kupari- ja alumiiniputkissa FS Wrap LX lisätään solukumin ympärille niin monta kierrosta kuin edellä olevassa taulukossa on määritetty. FS Wrap LX asennetaan laatan alapinnalle GPG-tiivisteeseen vasten kivivilaeristettä. (Kuva 1).

Kuva 1. GPG:n paksuus 100 mm



Betonilattia ≥ 150 mm

Taulukko: 2

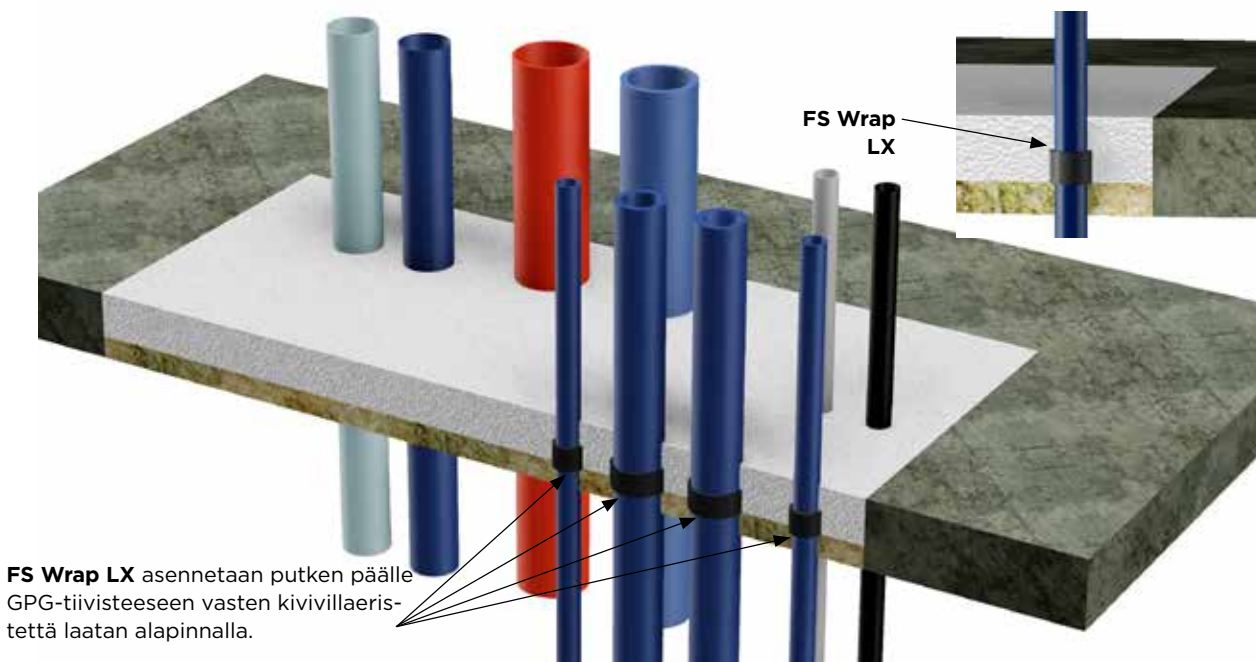
Paloluokka E 90 / EI 90				
Betonilattia ≥ 150 mm. Isot muoviputkien läpiviennit tai kaapeliläpivientejä samassa aukossa $\leq 1800 \times 900$ mm				
Putkieriste: tyyppi, tiheys	Halkaisija \varnothing Seinän paksuus (mm)	GPG:n paksuus levyn yläreunan tasolla (mm)	Taustan täyttö: tyyppi, tiheys, paksuus (mm)	Lisätuote
* PP Wavin Asto	$\varnothing 110 / 4,8$	GPG 100	ISOVER FireProtect 150 kg/m ³ , 50	FS Wrap LX, 6 kerrosta, U/U
* PE	$\varnothing 50 / 2$	GPG 100	ISOVER FireProtect 150 kg/m ³ , 50	FS Wrap LX, 3 kerrosta, U/U
* PP	$\varnothing 160 / 5,5$	GPG 100	ISOVER FireProtect 150 kg/m ³ , 50	FS Wrap LX, 6 kerrosta, U/U
* PP	$\varnothing 50 / 2$	GPG 100	ISOVER FireProtect 150 kg/m ³ , 50	FS Wrap LX, 3 kerrosta, U/U
** PP Blue Power	$\varnothing 110 / 5$	GPG 100	ISOVER FireProtect 150 kg/m ³ , 50	FS Wrap LX, 6 kerrosta, U/U
** PP Blue Power	$\varnothing 75 / 2,3$	GPG 100	ISOVER FireProtect 150 kg/m ³ , 50	FS Wrap LX, 3 kerrosta, U/U
** PP Blue Power	$\varnothing 50 / 1,8$	GPG 100	ISOVER FireProtect 150 kg/m ³ , 50	FS Wrap LX, 2 kerrosta, U/U
** PP Pipelife Stilla	$\varnothing 160 / 5,4$	GPG 100	ISOVER FireProtect 150 kg/m ³ , 50	FS Wrap LX, 4 kerrosta, U/C
** PP Pipelife Stilla	$\varnothing 75 / 2,6$	GPG 100	ISOVER FireProtect 150 kg/m ³ , 50	FS Wrap LX, 3 kerrosta, U/C
** PP Pipelife Stilla	$\varnothing 50 / 1,8$	GPG 100	ISOVER FireProtect 150 kg/m ³ , 50	FS Wrap LX, 2 kerrosta, U/C

Asennus

Edellä oleva taulukko koskee muoviputkien läpivientejä, ja niitä voidaan yhdistellä kaikentyyppisiin läpivienteihin, joiden paloluokka on EI 90. Aukko on eristetty 50 mm:n ISOVER FireProtectillä, tiheys 150 kg/m³. Kivivillaeristeen on sovittava aukkoon tiiviisti.

Jätä kivivillaeristeeseen leikatessa 2–3 mm:n vara, niin se asettuu aukkoon tiiviisti. FS Wrapia lisätään muoviputkien ympärille niin monta kierrosta kuin edellä olevassa taulukossa on määritetty. FS Wrap LX asennetaan putken päälle laatan alapinnalla GPG-tiivisteeseen. FS Wrap tulee asentaa suoraan vasten kivivillaeristettä. Valmista kaadettavaa GPG-laastia sekoittamalla 2 osaa GPG:tä ja 1 osa vettä. GPG:tä lisätään niin, että se on samassa tasossa laatan yläosan kanssa. FS Wrap LX asennetaan putken päälle GPG-tiivisteeseen vasten kivivillaeristettä laatan alapinnalla. **(Kuva 2).**

Kuva 2. GPG:n paksuus 100 mm

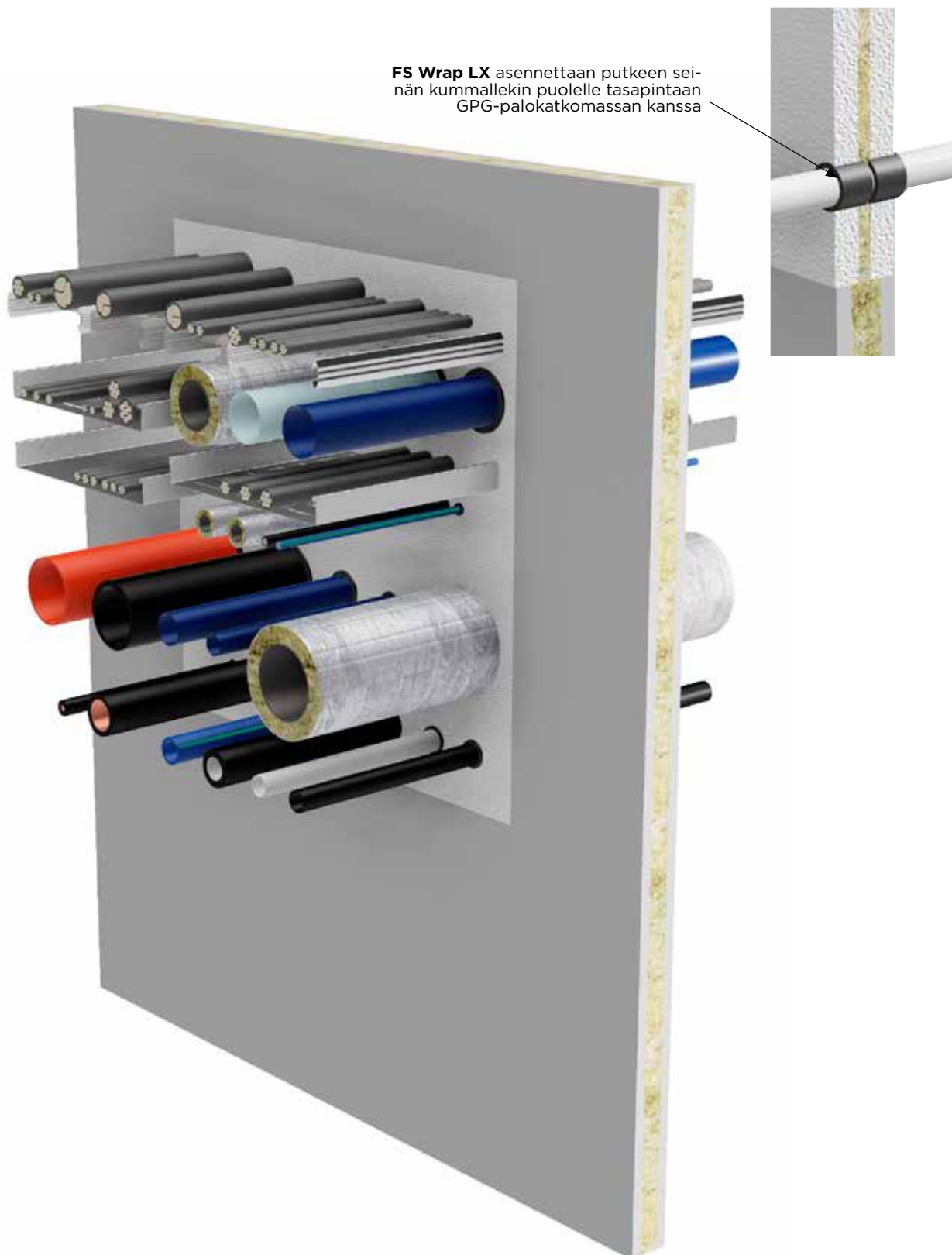


* Kaikki PP-PE-ratkaisut koskevat myös PVC-putkia.

** Kaikki PP Blue Power- ja PP Pipelife stilla -ratkaisut koskevat myös muita PP-pohjaisia monikerrosputkia.

Kipsilevy ja betoniseinä ≥ 100 mm

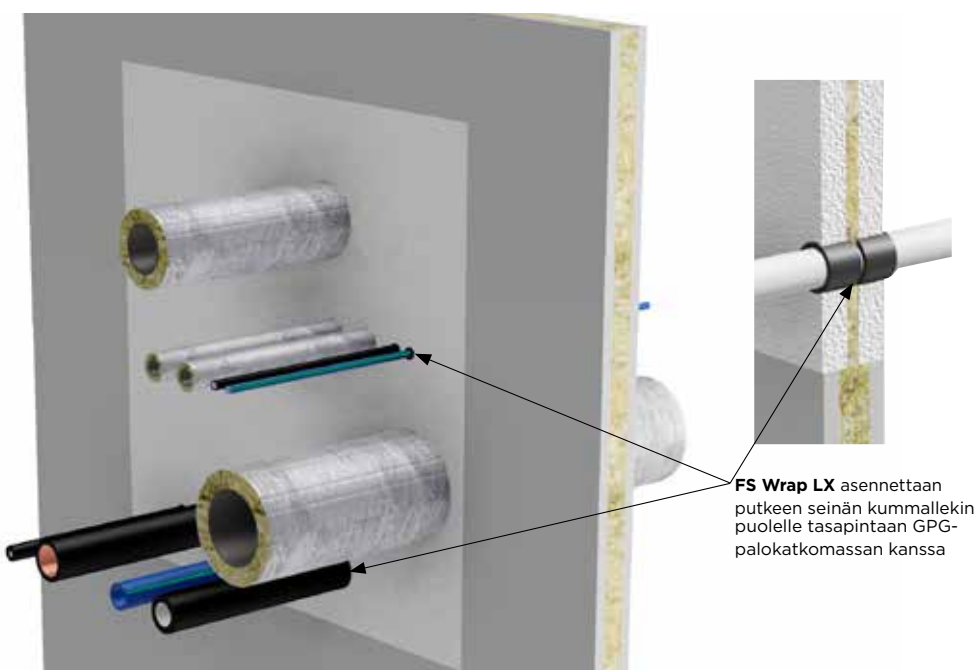
Palavien ja palamattomien putkien
Kuva yhdistelmäläpivienneistä (putket ja kaapelit)



Kipsilevy ja betoniseinä ≥ 100 mm

Taulukko: 3

Paloluokka E 90 / EI 90				
Kipsi- tai betoniseinä ≥ 100 mm. Isot putkiläpiviennit tai kaapeliläpivientejä samassa aukossa $\leq 1200 \times 1200$ mm				
Putkieristys, tyyppi, tiheys	Putkieristys, paksuus, pituus (mm), jakaantuminen	GPG:n paksuus molemmilta puolilta (mm)	Taustan täyttö: tyyppi, tiheys, paksuus (mm)	Lisätuote molemmille puolille
Teräsputki: Halkaisija (d): $40 \leq d \leq 168,3$ mm, seinäpaksuus (p): $2,0 \leq p \leq 14,2$ mm. U/C				
Komposiittiputki: Halkaisija (d) = 20 mm. seinäpaksuus (p)= 2,8 mm. U/C				
Eristämätön		GPG 40	ISOVER FireProtect 150 kg/m ³ , 20	FS Wrap LX, 2 kerros
Komposiittiputki: Halkaisija (d): $20 < D \leq 63$ mm, seinäpaksuus (p): $2,8 < p \leq 5,8$ mm. U/C				
Eristämätön		GPG 40	ISOVER FireProtect 150 kg/m ³ , 20	FS Wrap LX, 3 kerros
Kupari- tai teräsputki: Halkaisija (D): $15 \geq D \leq 76$ mm, Seinäpaksuus (t): $1,0 \leq t \leq 14,2$ mm. U/C				
Kaimann-solukumi	13. Täysin eristetty, CS	GPG 40	ISOVER FireProtect 150 kg/m ³ , 20	1 kerros FS Wrap LX
Alumiiniputki PE-X: Halkaisija (D): $16 \geq D \leq 63$ mm, Seinäpaksuus (t): $2,25 \leq t \leq 4,5$ mm. U/C				
Kaimann-solukumi	13. Täysin eristetty, CS	GPG 40	ISOVER FireProtect 150 kg/m ³ , 20	1 kerros FS Wrap LX
Asennus				
<p>Aukko on eristetty 20 mm:n ISOVER FireProtectilla, tiheys 150 kg/m³. Kivivillaeristeen on sovittava aukkoon tiiviisti. Jätä kivivillaeristeeseen leikatessa 2-3 mm:n vara, niin se asettuu aukkoon tiiviisti. FS Wrapia lisätään putkien ympärille niin monta kierrosta kuin edellä olevassa taulukossa on määritetty. FS Wrap asennetaan putkeen seinän kummallekin puolelle tasapintaan GPG-tiivisteen kanssa. GPG-laasti valmistetaan koostumukseltaan kiinteäksi sekoittamalla 4 osaa GPG:tä ja 1 osa vettä. GPG:tä lisätään seinän molemmille puolille samaan tasoon seinäpinnan kanssa. (Kuva 3).</p>				
Kuva 3. Yhtaikaiset läpiviennit $\leq 1200 \times 1200$ mm. GPG:n paksuus 2 x 40 mm				

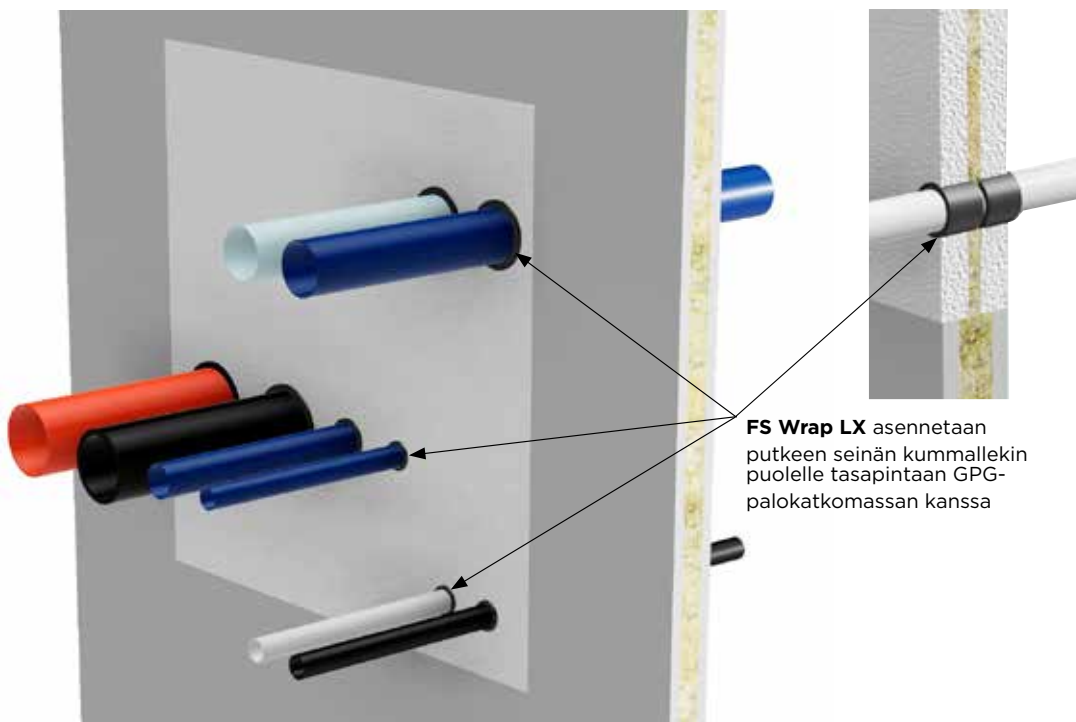


Kipsilevy ja betoniseinä ≥ 100 mm

Taulukko: 4

Paloluokka E 90 / EI 60				
Kipsi- tai betoniseinä ≥ 100 mm. Isot putkiläpiviennit tai kaapeliläpivientejä samassa aukossa $\leq 1200 \times 1200$ mm				
Muoviputken tyyppi	Halkaisija \varnothing Seinän paksuus (mm)	GPG:n paksuus molemmilta puolilta (mm)	Tausta, tyyppi, tiheys, paksuus (mm)	Lisätuote molemmille puolille
* PP Wavin Asto	$\varnothing 110/4,8$	GPG 40	ISOVER FireProtect 150 kg/m ³ , 20	FS Wrap LX, 6 kerrosta, U/U
* PE	$\varnothing 50/2$	GPG 40	ISOVER FireProtect 150 kg/m ³ , 20	FS Wrap LX, 3 kerrosta, U/U
* PE	$\varnothing 160/14$	GPG 40	ISOVER FireProtect 150 kg/m ³ , 20	FS Wrap LX, 6 kerrosta, U/U
* PP	$\varnothing 160/5,5$	GPG 40	ISOVER FireProtect 150 kg/m ³ , 20	FS Wrap LX, 6 kerrosta, U/U
* PP	$\varnothing 50/2$	GPG 40	ISOVER FireProtect 150 kg/m ³ , 20	FS Wrap LX, 3 kerrosta, U/U
** PP Blue Power	$\varnothing 110/5$	GPG 40	ISOVER FireProtect 150 kg/m ³ , 20	FS Wrap LX, 6 kerrosta, U/U
** PP Blue Power	$\varnothing 75/2,3$	GPG 40	ISOVER FireProtect 150 kg/m ³ , 20	FS Wrap LX, 3 kerrosta, U/U
** PP Blue Power	$\varnothing 50/1,8$	GPG 40	ISOVER FireProtect 150 kg/m ³ , 20	FS Wrap LX, 2 kerrosta, U/U

Asennus
Aukko on eristetty 20 mm:n ISOVER FireProtectilla, tiheys 150 kg/m ³ . Kivivillaeristeen on sovittava aukkoon tiiviisti. Jätä kivivillaeristeeseen leikatessa 2–3 mm:n vara, niin se asettuu aukkoon tiiviisti. FS Wrapia lisätään putkien ympärille niin monta kierrosta kuin edellä olevassa taulukossa on määrätty. FS Wrap asennetaan putkeen seinän kummallekin puolelle tasapintaan GPG-tiivisteiden kanssa. GPG-laasti valmistetaan koostumukseltaan kiinteäksi sekoittamalla 4 osaa GPG:tä ja 1 osa vettä. GPG:tä lisätään seinän molemmille puolille samaan tasoon seinäpinnan kanssa. (Kuva 4) .
Kuva 4. Yhtaikaiset läpiviennit $\leq 1200 \times 1200$ mm. GPG:n paksuus 2 \times 40 mm



* Kaikki PP-PE-ratkaisut koskevat myös PVC-putkia.

** Kaikki PP Blue Power- ja PP Pipelife stilla -ratkaisut koskevat myös muita PP-pohjaisia monikerrosputkia.

Lattiakaivot

/ Lisätietoja paloluokista ja asennuksesta taulukoissa:

Taulukko	Läpiviennin tyyppi	Kuva	Paloluokka	Sivu
1	P: Pipelife PILI (muovi PP) Ø 215 mm	1	E 120 / EI 120	38
1	K: PURUS Joti K (muovi PP) Ø 215 mm	2	E 120 / EI 120	38
2	KS: PURUS Joti KS (valurauta) Ø 215 mm	3	E 90 / EI 90	39
2	KR: PURUS Joti KR (ruostumaton teräs) Ø 190 mm	4	E 90 / EI 90	39
2	KR: PURUS Joti KR (ruostumaton teräs) Ø 190 mm	5	E 90 / EI 90	39
3	R: PURUS Joti Balder R (ruostumaton teräs) Ø 200 mm	6	E 120 / EI 60	40
3	RN: PURUS Joti Balder B 75 R Nood (ruostumaton teräs) Ø 200 mm	7	E 120 / EI 60	40
4	KR: PURUS Joti KR (ruostumaton teräs) Ø 190 mm	8	E 60 / EI 60	41
4	KS: PURUS Joti KS (valurauta) Ø 215 mm	9	E 60 / EI 60	41

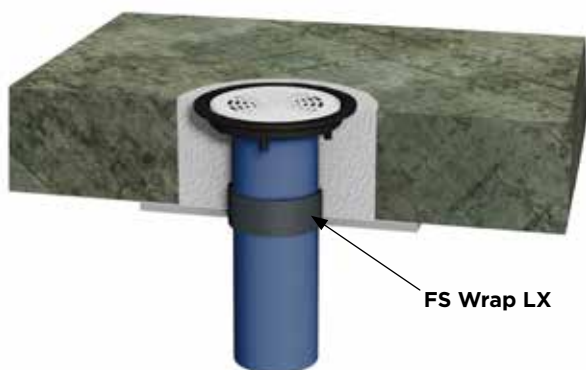
Lattiakaivot

Taulukko: 1

Paloluokka E 120 / EI 120						
Betonilattia ≥ 150 mm. Läpiviennin aukko $\varnothing 270$ mm						
Lattiakaivon tyyppi	Viemäri: tyyppi, halkaisija, seinän paksuus (mm)	Sementtikerros laatan päällä (mm)	Laatan alapinnan päällyste (mm)	GPG:n paksuus (mm)	Muut tuotteet (mm)	Kuva
P	Muoviputket, $\varnothing 110$, 2,6		Kipsilevy 12,5	GPG 150	FS Wrap LX 2 x 2,5	1
K	Muoviputket, $\varnothing 75$, 2,3	Sementti 25	Kipsilevy 12,5	GPG 150	FS Wrap LX 2 x 2,5	2

Asennus

Kuva 1. Pipelife PILI (muovi PP) $\varnothing 215$ mm. Muovinen viemäriputki PP $\varnothing 110$



Betonilaatan alapuoli on suojattava tavallisella 12,5 mm:n kipsilevyllä ennen lattiakaivon asentamista.

Kipsilevyyn tehdään lattiakaivoa, viemäriputkia ja FS Wrap LX:ää varten $\varnothing 120$ mm:n kokoinen reikä poralla tai sahalla.

Kun viemäriputki on pujotettu kipsilevyn läpi, putken ympärille kiedotaan tiukasti kaksi kerrosta FS Wrap LX:ää. Paina FS Wrap LX kipsilevyyn, niin että se on samassa tasossa kipsilevyn ja laatan alareunan kanssa. Kun FS Wrap on asennettu, lattiakaivo on yhdistetty viemäriputkeen.

Lopuksi valmistetaan kaadettavaa GPG:tä sekoittamalla 2 osaa GPG:tä ja 1 osa vettä.

Lattiakaivoa ympäröivä aukko täytetään GPG:llä 150 mm:n paksuudelta.

Kipsilevysuojaa ei saa poistaa.

Asennus

Kuva 2. PURUS Joti K (muovi PP) $\varnothing 215$ mm. Muovinen viemäriputki PP $\varnothing 75$, jossa liitosmuhvi



Betonilaatan alapuoli on suojattava tavallisella 12,5 mm:n kipsilevyllä ennen lattiakaivon asentamista.

Kipsilevyyn tehdään muhvilista viemäriputkea ja FS Wrapia varten poralla tai sahalla reikä, jonka koko on täsmälleen $\varnothing 90$ mm.

Kun viemäriputket on pujotettu kipsilevyn läpi, putken ympärille kiedotaan tiukasti kaksi kerrosta FS Wrapia. Paina FS Wrap kipsilevyn aukkoon, niin että se on samassa tasossa kipsilevyn ja laatan alareunan kanssa.

Lopuksi valmistetaan kaadettavaa GPG:tä sekoittamalla 2 osaa GPG:tä ja 1 osa vettä.

Lattiakaivoa ympäröivä aukko täytetään GPG:llä 150 mm:n paksuudelta. Betonilaatan ja GPG-tiivisteiden päälle levitetään vähintään 25 mm tavallista sementtilaastia.

Kipsilevysuojaa ei saa poistaa.

Lattiakaivot

Taulukko: 2

Paloluokka E 90 / EI 90					
Betonilattia \geq 150 mm. Läpiviennin aukko \varnothing 270 mm					
Lattiakaivon tyyppi	Viemäri: Tyyppi, halkaisija, seinän paksuus (mm)	Sementtikerros laatan päällä (mm)	Laatan alapinnan päällyste (mm)	GPG:n paksuus	Kuva
KS	Valurauta, \varnothing 75			GPG 180	3
KR	Valurauta, \varnothing 75			GPG 200	4
KR	Valurauta, \varnothing 75	Sementti 25	Kipsilevy 12,5	GPG 150	5

Asennus

Kuva 3. PURUS Joti KS (valurauta) \varnothing 215 mm. Valurautainen viemäriputki \varnothing 75 mm



Paloluokkaa EI 90 varten GPG-kerroksen tulee olla vähintään 180 mm paksu.

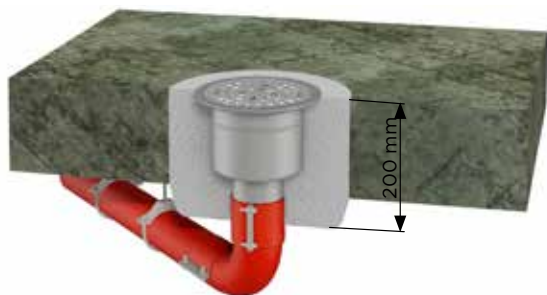
Ohuissa betonilaattarakenteissa GPG:tä tulee lisätä laatan alapinnalle niin, että GPG:n paksuus on yhteensä 180 mm. Tähän käytetään kiinteää GPG-laastia.

180 mm:n kokoisten ja sitä paksumpien laattojen alapinnalle asennetaan kipsilevy tai aukkoon kivivillaa taustamateriaaliksi.

Palotiiviste asennetaan tavallisesti yläpuolelta kaatamalla aukkoon GPG:tä, jota saadaan sekoittamalla 2 osaa GPG:tä ja 1 osa vettä, mutta se voidaan lisätä myös alapuolelta kiinteänä GPG:nä, jota saadaan sekoittamalla 4 osaa GPG:tä ja 1 osa vettä.

Asennus

Kuva 4. PURUS Joti KR (ruostumaton teräs) \varnothing 190 mm. Valurautainen viemäriputki \varnothing 75 mm



Paloluokkaa EI 90 varten GPG-kerroksen tulee olla vähintään 200 mm paksu.

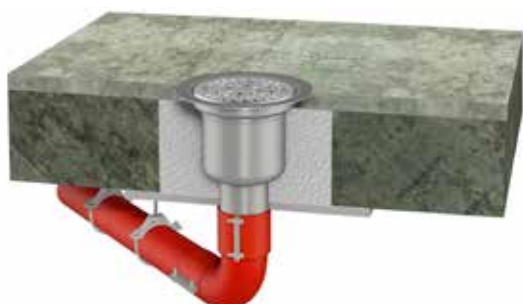
Ohuissa betonilaattarakenteissa GPG:tä tulee lisätä laatan alapinnalle niin, että GPG:n paksuus on yhteensä 200 mm. Tähän käytetään kiinteää GPG-laastia.

200 mm:n paksuisten ja sitä paksumpien laattojen alapinnalle asennetaan kipsilevy tai aukkoon kivivillaa pohjamateriaaliksi.

Palotiiviste lisätään tavallisesti yläpuolelta nestemäisenä GPG:nä, jota saadaan sekoittamalla 2 osaa GPG:tä ja 1 osa vettä, mutta se voidaan lisätä myös alapuolelta kiinteänä GPG:nä, jota saadaan sekoittamalla 4 osaa GPG:tä ja 1 osa vettä.

Asennus

Kuva 5. PURUS Joti KR (ruostumaton teräs) \varnothing 190 mm. Valurautainen viemäriputki \varnothing 75 mm



Betonilaatan alapuoli on suojattava tavallisella 12,5 mm:n kipsilevyllä ennen lattiakaivon asentamista.

Kipsilevyyn tehdään lattiakaivoa varten poralla tai sahalla reikä, jonka halkaisija on n. 76 mm.

Kun lattiakaivo on pujotettu kipsilevyn läpi ja viemäriputki asennettu, valmistetaan kaadettavaa GPG:tä sekoittamalla 2 osaa GPG:tä ja 1 osa vettä.

Lattiakaivoa ympäröivä aukko täytetään GPG:llä 150 mm:n paksuudelta.

Betonilaatan ja GPG-tiivisteiden päälle levitetään vähintään 25 mm tavallista sementtilaastia.

Kipsilevysuojaa ei saa poistaa.

Lattiakaivot

Taulukko: 3

Paloluokka E 120 / EI 60					
Betonilattia \geq 150 mm. Läpiviennin aukko \varnothing 270 mm					
Lattiakaivon tyyppi	Viemäri: Tyyppi, halkaisija, seinän paksuus (mm)	Sementtikerros laatan päällä (mm)	Laatan alapinnan päällyste (mm)	GPG:n paksuus	Kuva
R	Valurauta \varnothing 75	Sementti 25	Kipsilevy 12,5	GPG 150	6
RN	Valurauta \varnothing 75	Sementti 25	Kipsilevy 12,5	GPG 150	7

Asennus

Kuva 6. PURUS Joti Balder R (ruostumaton teräs) \varnothing 200 mm. Valurautainen viemäriputki \varnothing 75 mm



Betonilaatan alapuoli on suojattava tavallisella 12,5 mm:n kipsilevyllä ennen lattiakaivon asentamista.

Kipsilevyyn tehdään lattiakaivoa ja viemäriputkia varten poralla tai sahalla reikä, jonka halkaisija on n. 76 mm.

Kun lattiakaivo on pujotettu kipsilevyn läpi ja viemäriputki asennettu, valmistetaan kaadettavaa GPG:tä sekoittamalla 2 osaa GPG:tä ja 1 osa vettä.

Lattiakaivoa ympäröivä aukko täytetään GPG:llä 150 mm:n paksuudelta.

Betonilaatan ja GPG-tiivisteiden päälle levitetään vähintään 25 mm tavallista sementtitaastia.

Kipsilevysuojaa ei saa poistaa.

Asennus

Kuva 7. PURUS Joti BalderB75 R Nood (ruostumaton teräs) \varnothing 200 mm. Valurautainen viemäriputki \varnothing 75 mm



Betonilaatan alapuoli on suojattava tavallisella 12,5 mm:n kipsilevyllä ennen lattiakaivon asentamista.

Kipsilevyyn tehdään lattiakaivoa ja viemäriputkia varten poralla tai sahalla reikä, jonka halkaisija on n. 76 mm.

Kun lattiakaivo on pujotettu kipsilevyn läpi ja viemäriputki asennettu, valmistetaan kaadettavaa GPG:tä sekoittamalla 2 osaa GPG:tä ja 1 osa vettä.

Lattiakaivoa ympäröivä aukko täytetään GPG:llä 150 mm:n paksuudelta.

Betonilaatan ja GPG-tiivisteiden päälle levitetään vähintään 25 mm tavallista sementtitaastia.

Kipsilevysuojaa ei saa poistaa.

Lattiakaivot

Taulukko: 4

Paloluokka E 60 / EI 60						
Betonilattia \geq 150 mm. Läpiviennin aukko 270 mm						
Lattiakavon tyyppi	Viemäri: Tyyppi, halkaisija (mm)	Sementtikerros laatan päällä (mm)	Laatan alapinnan päällyste (mm)	GPG:n paksuus	Lisäsuojaus	Kuva
KR	Valurauta Ø75	Sementti 25	Kipsilevy 12,5	GPG 150	Korotusrenkas	8
KS	Valurauta Ø75	Betoni 25	Kipsilevy 12,5	GPG 150		9

Asennus

Kuva 8. PURUS Joti KR (ruostumaton teräs) Ø 190 mm. Valurautainen viemäriputki Ø75 mm



Betonilaatan alapuoli on suojattava tavallisella 12,5 mm:n kipsilevyllä ennen lattiakaivon asentamista.

Kipsilevyyn tehdään lattiakaivoa ja viemäriputkia varten poralla tai sahalla reikä, jonka halkaisija on n. 76 mm.

Kun lattiakaivo on pujotettu kipsilevyn läpi ja viemäriputki asennettu, valmistetaan kaadettavaa GPG:tä sekoittamalla 2 osaa GPG:tä ja 1 osa vettä.

Lattiakaivoa ympäröivä aukko täytetään GPG:llä 150 mm:n paksuudelta.

Betonilaatan ja GPG-tiivisteiden päälle levitetään vähintään 25 mm tavallista sementtitaastia.

Kipsilevysuojaa ei saa poistaa.

Asennus

Kuva 9. PURUS Joti KS (valurauta) Ø 215 mm. Valurautainen viemäriputki Ø75mm



Betonilaatan alapuoli on suojattava tavallisella 12,5 mm:n kipsilevyllä ennen lattiakaivon asentamista.

Kipsilevyyn tehdään lattiakaivoa ja viemäriputkia varten poralla tai sahalla reikä, jonka halkaisija on n. 76 mm.

Kun lattiakaivo on pujotettu kipsilevyn läpi ja viemäriputki asennettu, valmistetaan kaadettavaa GPG:tä sekoittamalla 2 osaa GPG:tä ja 1 osa vettä.

Lattiakaivoa ympäröivä aukko täytetään GPG:llä 150 mm:n paksuudelta.

Betonilaatan ja GPG-tiivisteiden päälle levitetään vähintään 25 mm tavallista sementtitaastia.

Kipsilevysuojaa ei saa poistaa.

Tyhjät aukot, vaakasuuntaiset liitokset

Isot aukot: Testiuunissa läpiviennin kanssa tai ilman läpiviennin testattu suurin lattia-aukko on 900 × 1800 mm ja suurin seinäaukko 1200 × 1200 mm.

Kaikkia testattuja aukkoja, joissa on läpiviennit, voidaan käyttää tyhjinä aukkoina. GPG:n paksuus kuten läpiviennin koskevassa taulukossa.

Suuret aukot lattialaatoissa, joiden päällä voi kävellä suuria määriä ihmisiä, tulee vahvistaa 12 mm:n raudoitustangolla c/c 300. Tukirauditus tulee porata 300 mm laatan reunasta sisään ja 300 mm aukon reunasta ulos. Lisäksi laatta tulisi vahvistaa K335-verkolla. Ø 6

mm, 150 × 150 mm:n kokoiset ruudut. Vahvikeverkko leikataan sopivan kokoiseksi. Vahvikeverkko sidotaan raudoitustankoon 2 mm:n teräslangalla noin 35 mm laatan reunasta.

Asenna raudoitustangon ja vahvikeverkon alle 20 / 50 mm:n ISOVER FireProtect, jonka tiheys on 150kg/m³. Lopuksi koko aukko tiivistetään paloturvalliseksi 30, 50, 80 mm:llä GPG:tä. Paloluokka E 120 / EI 120.

Pienemmän aukot, joiden päällä ei kävellä, tiivistetään paloturvalliseksi alla olevien taulukoiden mukaisesti.

Lisävahvikkeita ei voi käyttää seinien aukkoihin.

/ Lisätietoja paloluokista ja asennuksesta taulukoissa:

Taulukko	Tiivisteen tyyppi	Kuva	Paloluokka	Sivu
1	Betonilattia ≥ 150 mm. Toispuolinen tiiviste tyhjässä aukossa 600x600mm.	1	E 120 / EI 120	43
2 - 3	Betoniseinä ≥ 100 mm. Toispuolinen tiiviste tyhjässä aukossa 400x400 mm.	2	E 120 / ≤ EI 60	44
4 - 5	Kipsilevy ja betoniseinä ≥ 100 mm. Molemminpuolinen tiiviste tyhjässä aukossa 400x400 mm.	3	≤ E 120 / ≤ EI 120	45
6 - 7	Betoniseinä ≥ 100 mm. Kipsilevy ja betoniseinä ≥ 100 mm. Toispuolinen ja molemminpuolinen liitoksen vaakasuuntainen tiiviste 5-75 mm.	4-5	E 120 / ≤ EI 120	46

Betonilattia ≥ 150 mm

Taulukko: 1

Paloluokka E 120 / EI 120			
Betonilattia ≥ 150 mm			
Suurin aukon koko (mm)	GPG:n paksuus	Taustan täyttö: tyyppi, tiheys, paksuus (mm)	Kuva
600 x 600 mm	GPG 30	ISOVER FireProtect 150kg/m ³ , 50	1
600 x 600 mm	GPG 50	ISOVER FireProtect 150kg/m ³ , 20	1
600 x 600 mm	GPG 80	ISOVER FireProtect 150kg/m ³ , 20	1

Asennus

Aukko eristetään edellä olevissa taulukoissa määritettyjen taustatyyppien, tiheyksien ja paksuuksien mukaisesti.

Kivivillaeriste on asetettava aukkoon tiiviisti, jotta voidaan varmistaa, että eriste pysyy paikoillaan palotiivistettä asennettaessa. Leikkaa kivivillaeristeeseen 2-3 mm:n vara, niin se asettuu aukkoon tiiviisti.

Työnnä kivivillaeriste aukkoon ja valmista sitten kaadettavaa laastia sekoittamalla 2 osaa GPG:tä ja 1 yksi osa vettä. Vaihtoehtoisesti voit valmistaa kiinteää GPG:tä sekoittamalla 4 osaa GPG:tä ja 1 osa vettä.

GPG-tiivistettä lisätään niin, että se on samassa tasossa laatan yläpinnan kanssa.

Kuva 1. GPG:n paksuus 30 / 50 / 80 mm. 50 / 20 / 20: n paksuinen kivivillaeriste, tiheys 150 kg/m³



Betoniseinä ≥ 100 mm

Taulukko: 2

Paloluokka E 120 / EI 60			
Betoniseinä ≥ 100 mm			
Suurin aukon koko (mm)	GPG:n paksuus (mm)	Taustan täyttö: tyyppi, tiheys, paksuus (mm)	Kuva
400 x 400 mm	GPG 30	ISOVER FireProtect 150kg/m ³ , 20	2

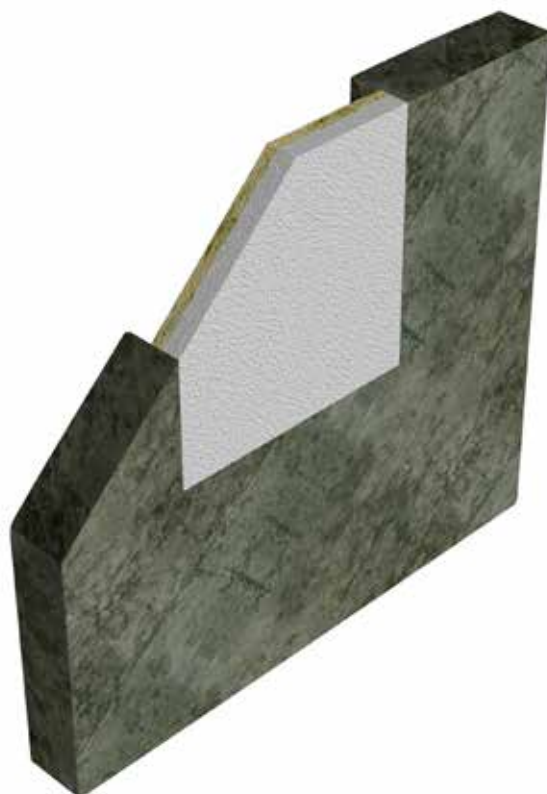
Taulukko: 3

Paloluokka E 120 / EI 30			
Betoniseinä ≥ 100 mm			
Suurin aukon koko (mm)	GPG:n paksuus (mm)	Taustan täyttö: tyyppi, tiheys, paksuus (mm)	Kuva
400 x 400 mm	GPG 20	ISOVER FireProtect 150kg/m ³ , 20	2

Asennus

Aukko eristetään edellä olevissa taulukoissa määritettyjen taustatyyprien, tiheyksien ja paksuuksien mukaisesti. Kivivillaeriste on asetettava aukkoon tiiviisti, jotta voidaan varmistaa, että eriste pysyy paikoillaan palotiivistettä asennettaessa. Leikkaa kivivillaeristeeseen 2–3 mm:n vara, niin se asettuu aukkoon tiiviisti. Työnnä kivivillaeriste aukkoon ja valmista sitten kiinteää laastia lisäämällä 4 osaa GPG:tä ja 1 yksi osa vettä. GPG:tä lisätään seinän toiselle puolelle niin, että se on samassa tasossa seinäpinnan kanssa.

Kuva 2. GPG:n paksuus 20 / 30 mm



Kipsilevy ja betoniseinä ≥ 100 mm

Taulukko: 4

Paloluokka E 120/ EI 120			
Kipsilevy ja betoniseinä ≥ 100 mm			
Suurin aukon koko (mm)	GPG:n paksuus molemmilta puolilta (mm)	Taustan täyttö: tyyppi, tiheys, paksuus (mm)	Kuva
400 x 400 mm	GPG 30	ISOVER FireProtect, 150kg/m ³ , 2 x 20	3
400 x 400 mm	GPG 20	ISOVER FireProtect, 150kg/m ³ , 2 x 20	3
400 x 400 mm	GPG 15	ISOVER FireProtect, 150kg/m ³ , 2 x 20	3

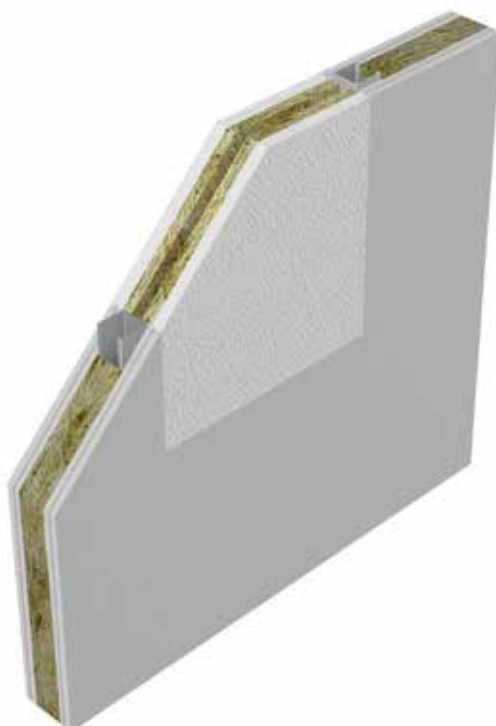
Taulukko: 5

Paloluokka E 90 / EI 90			
Kipsilevy ja betoniseinä ≥ 100 mm			
Suurin aukon koko (mm)	GPG:n paksuus molemmilta puolilta (mm)	Taustan täyttö: tyyppi, tiheys, paksuus (mm)	Kuva
400 x 400 mm	GPG 10	ISOVER FireProtect, 150kg/m ³ , 2 x 20	3

Asennus

Aukko eristetään edellä olevissa taulukoissa määritettyjen taustatyyppien, tiheyksien ja paksuuksien mukaisesti. Kivivillaeriste on asetettava aukkoon tiiviisti, jotta voidaan varmistaa, että eriste pysyy paikoillaan palotiivistettä asennettaessa. Leikkaa kivivillaeristeeseen 2-3 mm:n vara, niin se asettuu aukkoon tiiviisti. Työnnä kivivillaeriste aukkoon ja valmista sitten kiinteää laastia lisäämällä 4 osaa GPG:tä ja 1 yksi osa vettä. GPG-tiiviste asennetaan kummallakin puolella niin, että se on samassa linjassa seinän kanssa.

Kuva 3. GPG:n paksuus 10 / 15 / 20 / 30 mm kummallakin puolella



Kipsilevy ja betoniseinä ≥ 100 mm

Taulukko: 6

Paloluokka E 120 / EI 90			
Betoniseinä ≥ 100 mm			
Liitoksen leveys (mm)	GPG:n paksuus (mm)	Taustan täyttö: tyyppi, tiheys, paksuus (mm)	Kuva
5 - 75	GPG 30	ISOVER TECH Loose Wool HT, 60 kg/m ³ , 20	4

Taulukko: 7

Paloluokka E 120 / EI 120			
Kipsilevy ja betoniseinä ≥ 100 mm			
Liitoksen leveys (mm)	GPG:n paksuus molemmilta puolilta (mm)	Taustan täyttö: tyyppi, tiheys, paksuus (mm)	Kuva
5 - 75	GPG 20	ISOVER TECH Loose Wool HT, 60 kg/m ³ , 2x20	5

Asennus

Betoniseinissä olevien liitosten aukot täytetään toiselta puolelta 20 mm:llä ISOVER TECH Loose Wool HT:tä (tiheys 60 kg/m³).

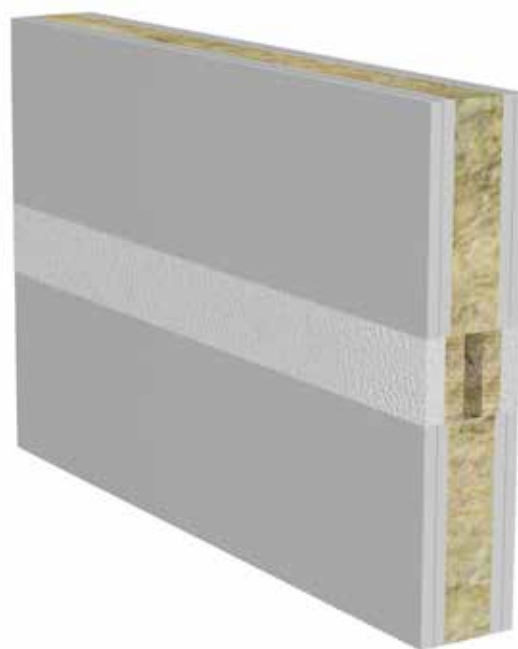
Betoniseinissä tai kipsilevyssä olevien liitosten aukot täytetään toiselta puolelta 20 mm:llä ISOVER TECH Loose Wool HT:tä (tiheys 60 kg/m³).

Tämän jälkeen valmistetaan koostumukseltaan kiinteää GPG:tä sekoittamalla 4 osaa GPG:tä ja 1 osa vettä.

GPG-liitos tiivistetään samaan tasoon seinän kanssa toiselta tai kummaltakin puolelta.

Kuva 4. GPG:n paksuus 30 mm

Kuva 5. GPG:n paksuus 20 mm





Saint-Gobain Finland Oy

PL 70, Strömberginkuja 2
00381 Helsinki

www.isover.fi