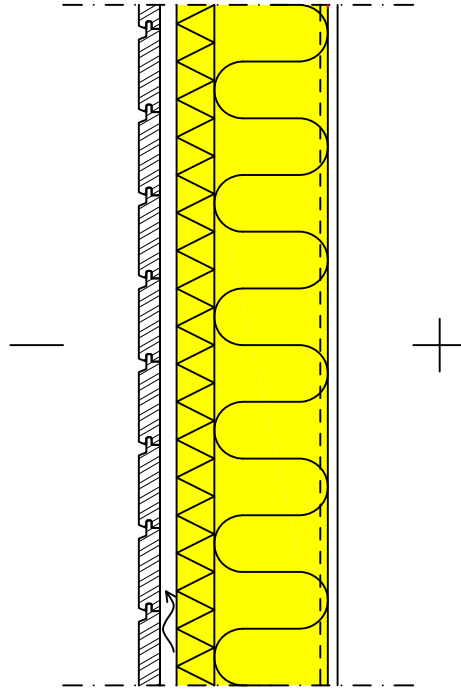


Rakennuskohde	Sisältö Lämpimän tilan ulkoseinä, puurunko, lautaverhous	
Suunnittelija	Työ nro	US 1101A
	Päiväys	



RAKENNE ULKOA SISÄLLE:

Ulkoverhous

- 22 mm Tuuletusrako ja koolaus 22x100 k600
- 50 mm Tuulensuoja ja lämmöneriste ISOVER RKL-31 Facade, saumat teipataan
- 150 mm Lämmöneriste ISOVER KL-33 ja kantava runko 50x150 k600
- Höyrynsulku ISOVER VARIO
- 13 mm Kipsilevy GYPROC GN 13 tai GEK 13
- Pintakäsittely huoneselosteen mukaan

Paloluokka: REI 60 (palo ulkoapäin)

Ääneneristävyys:

GN 13 -levyllä: $R_w=43\text{dB}$, $R_w+C_{tr}=43\text{dB}$, $R_w+C=42\text{dB}$

GEK 13 -levyllä: $R_w=45\text{dB}$, $R_w+C_{tr}=44\text{dB}$, $R_w+C=43\text{dB}$

GN 13 + GN 13 -levyillä: $R_w=47\text{dB}$, $R_w+C_{tr}=44\text{dB}$, $R_w+C=46\text{dB}$

GN 13 + GEK 13 -levyillä: $R_w=47\text{dB}$, $R_w+C_{tr}=45\text{dB}$, $R_w+C=46\text{dB}$

Lämmönläpäisykerroin (laskennassa käytetty lämmönjohtavuus λ_d)

U-arvo 0,17 W/m²K

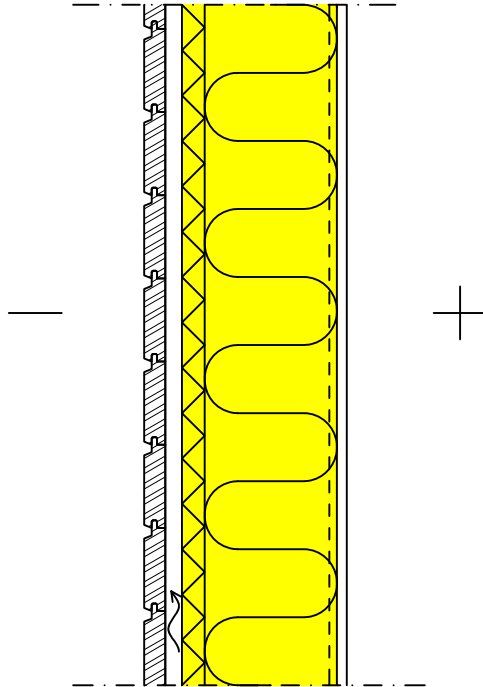
Lämmönläpäisykerroin:

VERSIO	ERISTEKERROS	U-ARVO
A	ISOVER KL-33 150mm + RKL-31 Facade 50mm	U=0,17
B	ISOVER KL-33 175mm + RKL-31 Facade 30mm	U=0,17
C	ISOVER KL-33 200mm + RKL-31 Facade 25mm	U=0,16

U-arvon korjaustermi $\Delta U = 0,000 \text{ W/m}^2\text{K}$.

Eristeiden sisältämä palokuorma $< 12 \text{ MJ/m}^2$.

Rakennuskohde	Sisältö Lämpimän tilan ulkoseinä, puurunko, lautaverhous	
Suunnittelija	Työ nro	US 1101B
	Päiväys	



RAKENNE ULKOA SISÄLLE:

Ulkoverhous

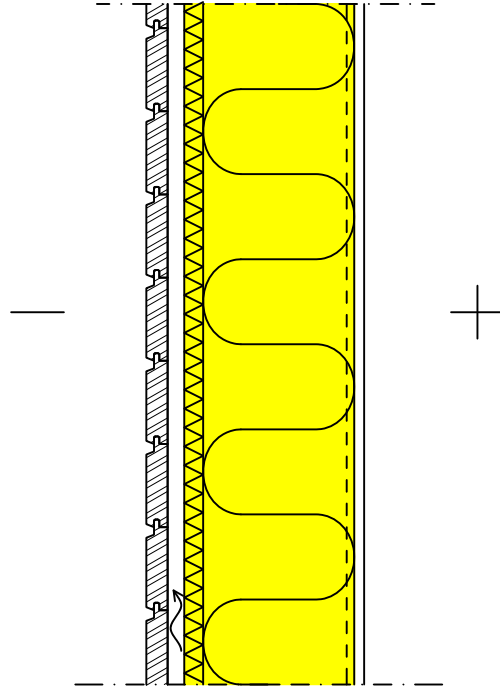
- 22 mm Ilmarako ja koolaus 22x100 k600
- 30 mm Tuulensuoja ja lämmöneriste ISOVER RKL-31 Facade, saumat teipataan
- 175 mm Lämmöneriste ISOVER KL-33 ja kantava runko 50x175 k600
- Höyrynsulku ISOVER VARIO
- 13 mm Kipsilevy GYPROC GN 13 tai GEK 13
- Pintakäsittely huoneselosteen mukaan

Paloluokka: REI 60 (palo ulkoapäin)

Lämmönläpäisykerroin (laskennassa käytetty lämmönjohtavuus λ_d)

U-arvo 0,17 W/m²K

Rakennuskohde	Sisältö Lämpimän tilan ulkoseinä, puurunko, lautaverhous	
Suunnittelija	Työ nro	US 1101C
	Päiväys	



RAKENNE ULKOA SISÄLLE:

Ulkoverhous

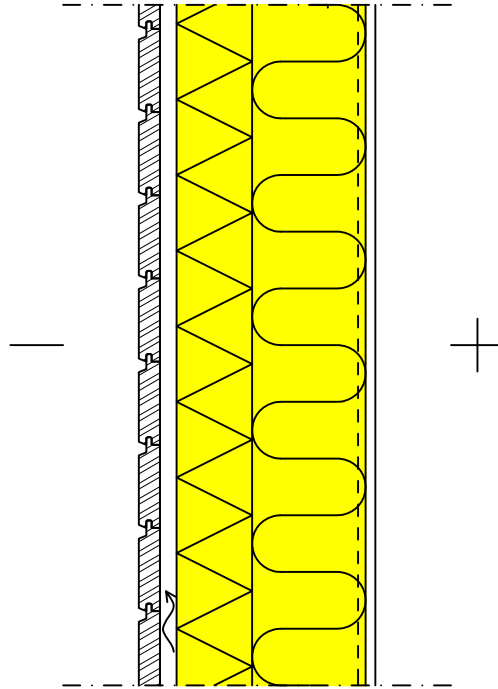
- 22 mm Ilmarako ja koolaus 22x100 k600
- 25 mm Tuulensuoja ja lämmöneriste ISOVER RKL-31 Facade, saumat teipataan
- 200 mm Lämmöneriste ISOVER KL-33 ja kantava runko 50x200 k600
- Höyrynsulku ISOVER VARIO
- 13 mm Kipsilevy GYPROC GN 13 tai GEK 13
- Pintakäsittely huoneselosteen mukaan

Paloluokka: REI 60 (palo ulkoapäin)

Lämmönläpäisykerroin (laskennassa käytetty lämmönjohtavuus λ_d)

U-arvo 0,16 W/m²K

Rakennuskohde	Sisältö Lämpimän tilan ulkoseinä, puurunko, lautaverhous	
Suunnittelija	Työ nro	MEUS 1101A
	Päiväys	



RAKENNE ULKOA SISÄLLE:

Ulkoverhous

- 22 mm Tuuletusrako ja koolaus 22x100 k600
100 mm Tuulensuoja ja lämmöneriste ISOVER RKL-31 Facade, saumat teipataan
150 mm Lämmöneriste ISOVER KL-33 ja kantava runko 50x150 k600
Höyrynsulku ISOVER VARIO
13 mm Kipsilevy GYPROC GN 13 tai GEK 13
Pintakäsittely huoneselosteen mukaan

Paloluokka: REI 60 (palo ulkoapäin)

Lämmönläpäisykerroin (laskennassa käytetty lämmönjohtavuus λ_d)

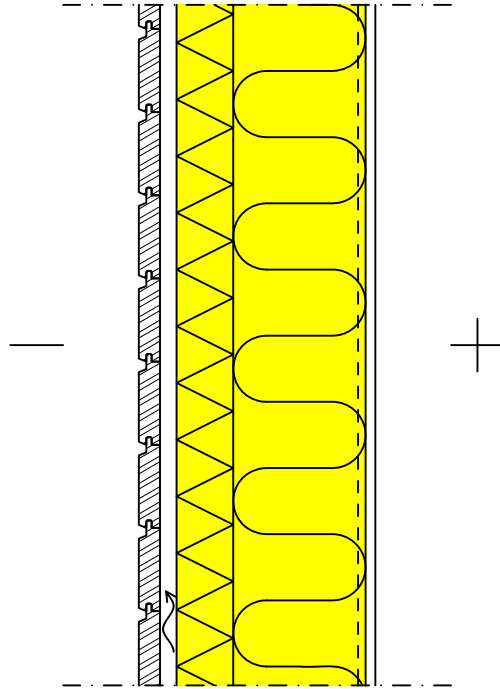
U-arvo 0,13 W/m²K

Lämmönläpäisykerroin:

VERSIO	ERISTEKERROS	U-ARVO
A	ISOVER KL-33 150mm + RKL-31 Facade 100mm	U=0,13
B	ISOVER KL-33 175mm + RKL-31 Facade 75mm	U=0,14
C	ISOVER KL-33 200mm + RKL-31 Facade 50mm	U=0,14
D	ISOVER KL-33 225mm + RKL-31 Facade 30mm	U=0,14

U-arvon korjaustermi $\Delta U = 0,000$ W/m²K.

Rakennuskohde	Sisältö Lämpimän tilan ulkoseinä, puurunko, lautaverhous	
Suunnittelija	Työ nro	MEUS 1101B
	Päiväys	



RAKENNE ULKOA SISÄLLE:

Ulkoverhous

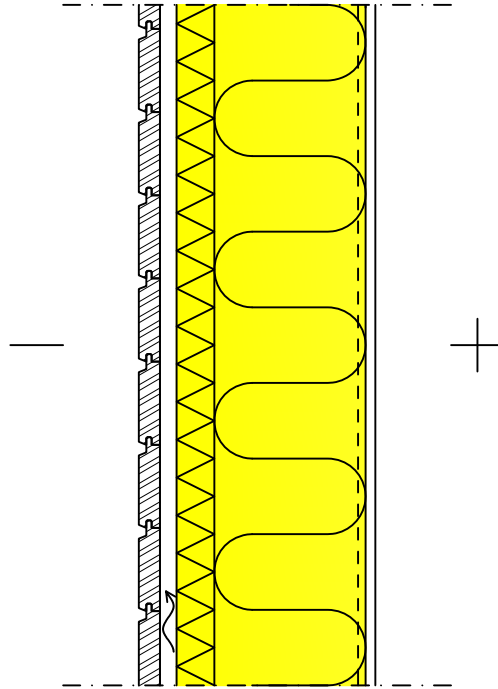
- 22 mm Ilmarako ja koolaus 22x100 k600
- 75 mm Tuulensuoja ja lämmöneriste ISOVER RKL-31 Facade, saumat teipataan
- 175 mm Lämmöneriste ISOVER KL-33 ja kantava runko 50x175 k600
- Höyrynsulku ISOVER VARIO
- 13 mm Kipsilevy GYPROC GN 13 tai GEK 13
- Pintakäsittely huoneselosteen mukaan

Paloluokka: REI 60 (palo ulkoapäin)

Lämmönläpäisykerroin (laskennassa käytetty lämmönjohtavuus λ_d)

U-arvo 0,14 W/m²K

Rakennuskohde	Sisältö Lämpimän tilan ulkoseinä, puurunko, lautaverhous	
Suunnittelija	Työ nro	MEUS 1101C
	Päiväys	



RAKENNE ULKOA SISÄLLE:

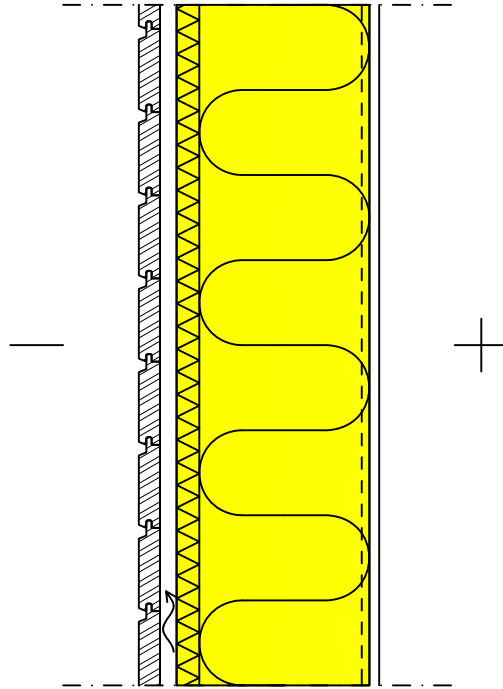
	Ulkoverhous
22 mm	Ilmarako ja koolaus 22x100 k600
50 mm	Tuulensuoja ja lämmöneriste ISOVER RKL-31 Facade, saumat teipataan
200 mm	Lämmöneriste ISOVER KL-33 ja kantava runko 50x200 k600
	Höyrynsulku ISOVER VARIO
13 mm	Kipsilevy GYPROC GN 13 tai GEK 13
	Pintakäsittely huoneselosteen mukaan

Paloluokka: REI 60 (palo ulkoapäin)

Lämmönläpäisykerroin (laskennassa käytetty lämmönjohtavuus λ_d)

U-arvo 0,14 W/m²K

Rakennuskohde	Sisältö Lämpimän tilan ulkoseinä, puurunko, lautaverhous	
Suunnittelija	Työ nro	MEUS 1101D
	Päiväys	



RAKENNE ULKOA SISÄLLE:

Ulkoverhous

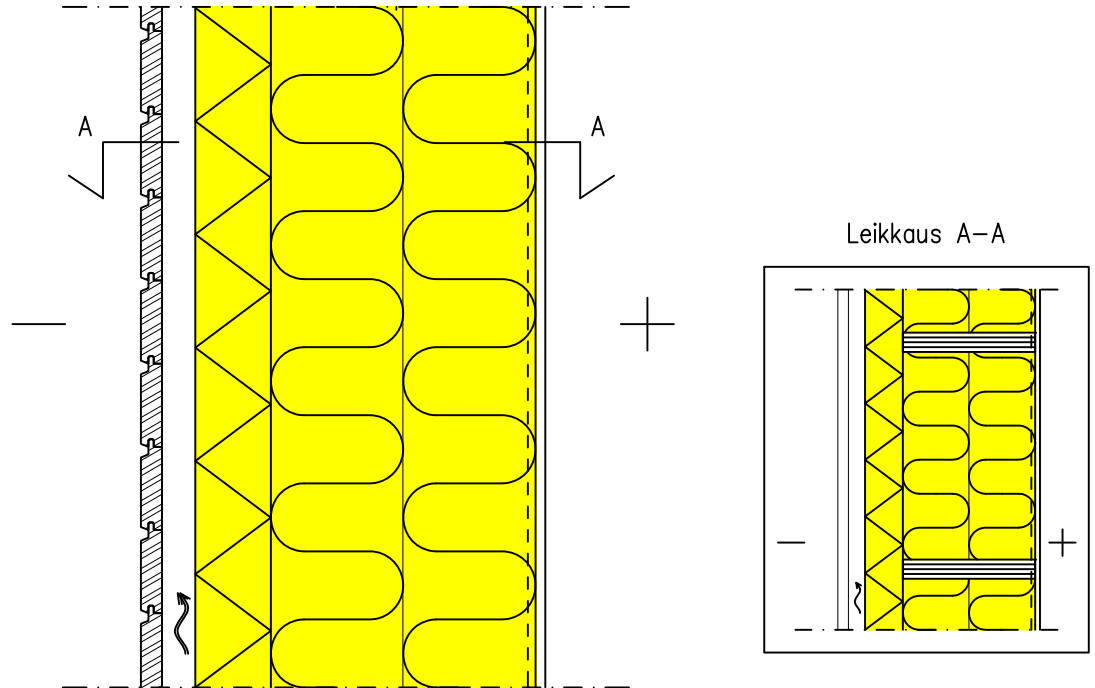
- 22 mm Ilmarako ja koolaus 22x100 k600
- 30 mm Tuulensuoja ja lämmöneriste ISOVER RKL-31 Facade, saumat teipataan
- 225 mm Lämmöneriste ISOVER KL-33 ja kantava runko 50x225 k600
- Höyrynsulku ISOVER VARIO
- 13 mm Kipsilevy GYPROC GN 13 tai GEK 13
- Pintakäsittely huoneselosteen mukaan

Paloluokka: REI 60 (palo ulkoapäin)

Lämmönläpäisykerroin (laskennassa käytetty lämmönjohtavuus λ_d)

U-arvo 0,14 W/m²K

Rakennuskohde	Sisältö Lämpimän tilan ulkoseinä, puurunko, lautaverhous	
Suunnittelija	Työ nro	PAUS 1101A
	Päiväys	



RAKENNE ULKOA SISÄLLE:

	Ulkoverhous
44 mm	Tuuletusrako ja ristiinkoolaus 22x100 k600
100 mm	Tuulensuoja ja lämmöneriste ISOVER RKL-31 Facade, saumat teipataan
350 mm	Lämmöneriste ISOVER KL-33 ja kantava runko 50x350 k600
	Höyrynsulku ISOVER VARIO
13 mm	Kipsilevy GYPROC GN 13 tai GEK 13
	Pintakäsittely huoneselosteen mukaan

Paloluokka: REI 60 (palo ulkoapäin)

Lämmönläpäisykerroin (laskennassa käytetty lämmönjohtavuus λ_d)

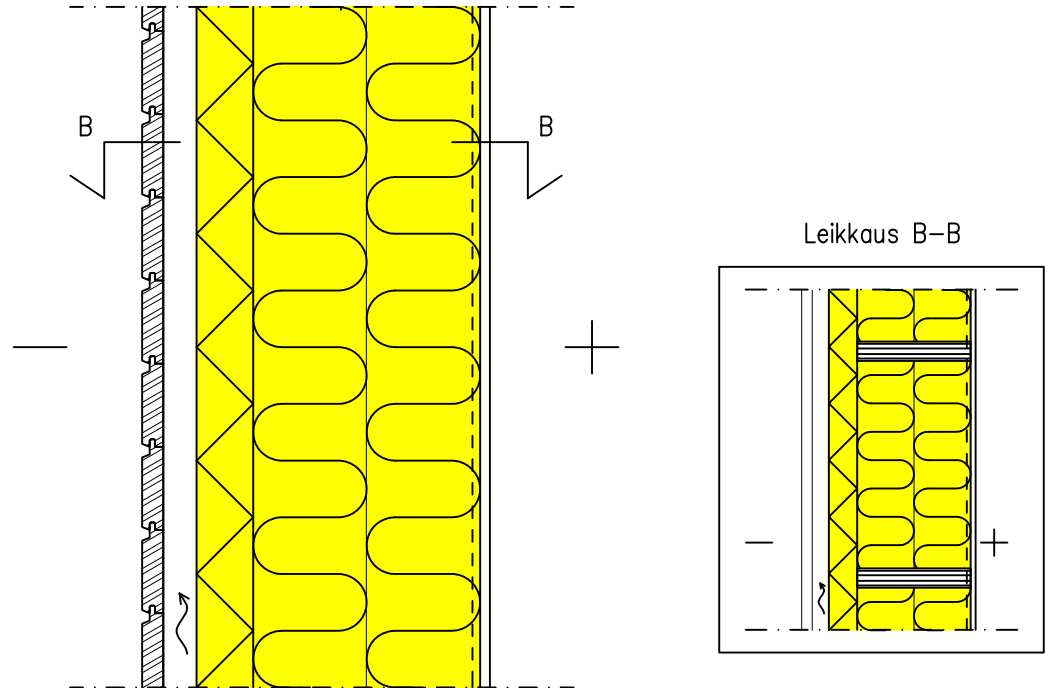
U-arvo 0,081 W/m²K

Lämmönläpäisykerroin:

VERSIO	ERISTEKERROS	U-ARVO
A	ISOVER KL-33 350mm + RKL-31 Facade 100mm	U=0,081
B	ISOVER KL-33 300mm + RKL-31 Facade 75mm	U=0,097
C	ISOVER KL-33 250mm + RKL-31 Facade 50mm	U=0,122

U-arvon korjaustermi $\Delta U = 0,000$ W/m²K.

Rakennuskohde	Sisältö Lämpimän tilan ulkoseinä, puurunko, lautaverhous	
Suunnittelija	Työ nro	PAUS 1101B
	Päiväys	



RAKENNE ULKOA SISÄLLE:

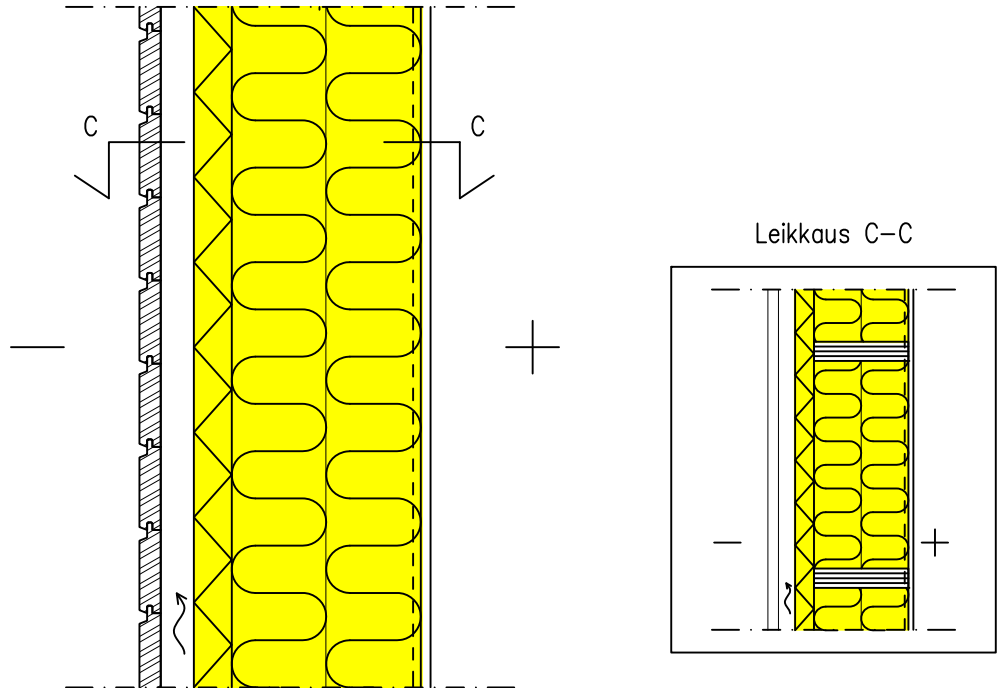
	Ulkoverhous
44 mm	Tuuletusrako ja ristiinkoolaus 22x100 k600
75 mm	Tuulensuoja ja lämmöneriste ISOVER RKL-31 Facade, saumat teipataan
300 mm	Lämmöneriste ISOVER KL-33 ja kantava runko 50x300 k600
	Höyrynsulku ISOVER VARIO
13 mm	Kipsilevy GYPROC GN 13 tai GEK 13
	Pintakäsittely huoneselosteen mukaan

Paloluokka: REI 60 (palo ulkoapäin)

Lämmönläpäisykerroin (laskennassa käytetty lämmönjohtavuus λ_d)

U-arvo 0,097 W/m²K

Rakennuskohde	Sisältö Lämpimän tilan ulkoseinä, puurunko, lautaverhous	
Suunnittelija	Työ nro	PAUS 1101C
	Päiväys	



RAKENNE ULKOA SISÄLLE:

Ulkooverhous

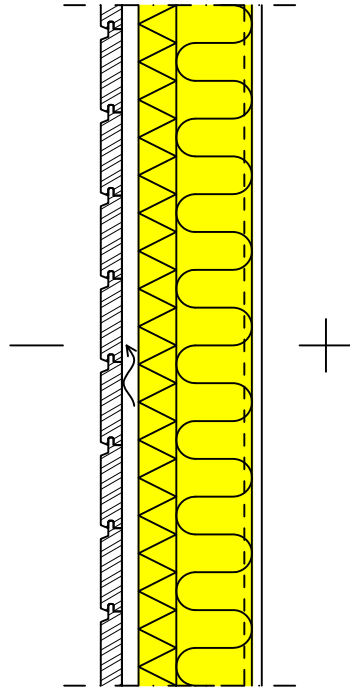
- 44 mm Tuuletusrako ja ristiinkoolaus 22x100 k600
- 50 mm Tuulensuoja ja lämmöneriste ISOVER RKL-31 Facade, saumat teipataan
- 250 mm Lämmöneriste ISOVER KL-33 ja kantava runko 50x250 k600
- Höyrynsulku ISOVER VARIO
- 13 mm Kipsilevy GYPROC GN 13 tai GEK 13
- Pintakäsittely huoneselosteen mukaan

Paloluokka: REI 60 (palo ulkoapäin)

Lämmönläpäisykerroin (laskennassa käytetty lämmönjohtavuus λ_d)

U-arvo 0,122 W/m²K

Rakennuskohde	Sisältö Puolilämpimän tilan ulkoseinä, puurunko, lautaverhous	
Suunnittelija	Työ nro	PLUS 1101A
	Päiväys	



	Ulkoverhous
22 mm	Koolaus 22x100 k600, tuuletusrako
50 mm	Tuulensuoja ja lämmöneriste, ISOVER RKL-Facade
100 mm	Lämmöneriste, ISOVER KL-33 ja kantava runko 50x100 k600 Höyrinsulku ISOVER VARIO
13 mm	Kipsilevy GYPROC GN 13 tai GEK 13

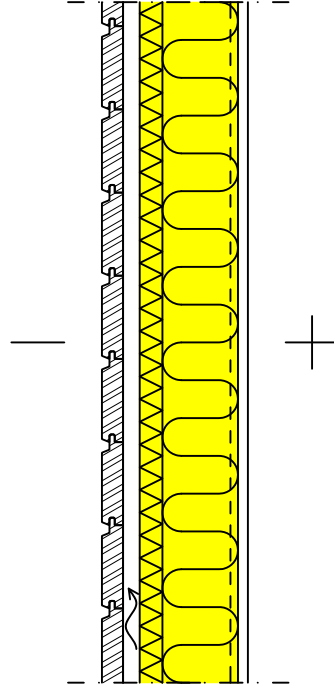
U-arvo 0,22 W/m²K

Lämmönläpäisykerroin:

VERSIO	ERISTEKERROS	U-ARVO
A	ISOVER KL-33 100mm + RKL-31 FACADE 50mm	U=0,22
B	ISOVER KL-33 100mm + RKL-31 FACADE 30mm	U=0,26
C	ISOVER KL-33 125mm + RKL-31 FACADE 25mm	U=0,23
D	ISOVER KL-33 150mm	U=0,25

U-arvon korjaustermi $\Delta U = 0,000 \text{ W/m}^2\text{K}$.

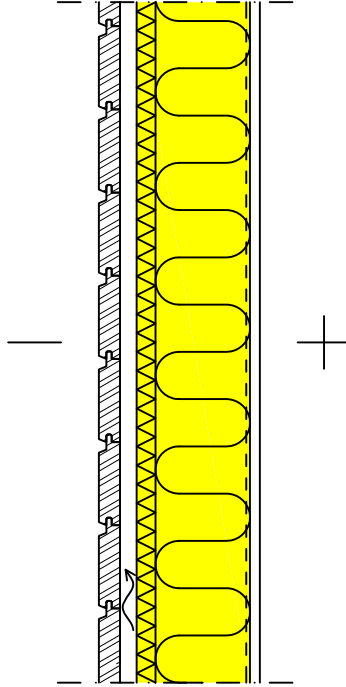
Rakennuskohde	Sisältö Puolilämpimän tilan ulkoseinä, puurunko, lautaverhous	
Suunnittelija	Työ nro	PLUS 1101B
	Päiväys	



	Ulkoverhous
22 mm	Koolaus 22x100 k600, tuuletusrako
30 mm	Tuulensuoja ja lämmöneriste, ISOVER RKL-Facade
100 mm	Lämmöneriste, ISOVER KL-33 ja kantava runko 50x100 k600
	Höyrynsulku ISOVER VARIO
13 mm	Kipsilevy GYPROC GN 13 tai GEK 13

U-arvo 0,26 W/m²K

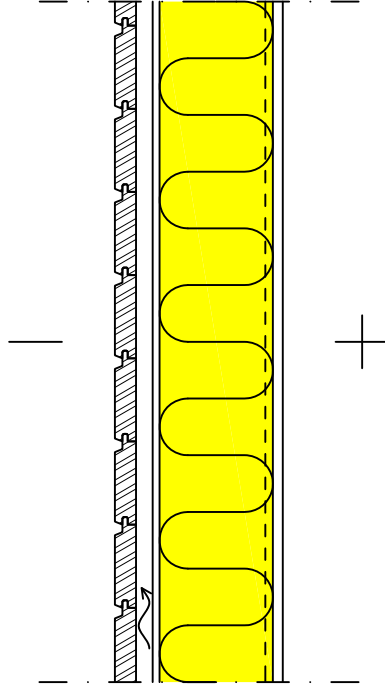
Rakennuskohde	Sisältö Puolilämpimän tilan ulkoseinä, puurunko ja koolaus	
Suunnittelija	Työ nro	PLUS 1101C
	Päiväys	



	Ulkoverhous
22 mm	Koolaus 22x100 k600, tuuletusrako
25 mm	Tuulensuoja- ja lämmöneristelevy ISOVER RKL-31 FACADE
125 mm	Lämmöneriste, ISOVER KL-33 ja kantava runko 50x125 k600
	Höyrynsulku ISOVER VARIO
13 mm	Kipsilevy GYPROC GN 13 tai GEK 13

Paloluokka: REI 60 (palo ulkoapäin)
U-arvo 0,23 W/m²K

Rakennuskohde	Sisältö Puolilämpimän tilan ulkoseinä, puurunko, lautaverhous	
Suunnittelija	Työ nro	PLUS 1101D
	Päiväys	



	Ulkoerhous
22 mm	Koolaus 22x100 k600, tuuletusrako
9 mm	Tuulensuojakipsilevy, Gyproc GTS 9
150 mm	Lämmöneriste, ISOVER KL-33 ja kantava runko 50x150 k600 Höyrynsulku ISOVER VARIO
13 mm	Kipsilevy GYPROC GN 13 tai GEK 13

U-arvo 0,25 W/m²K