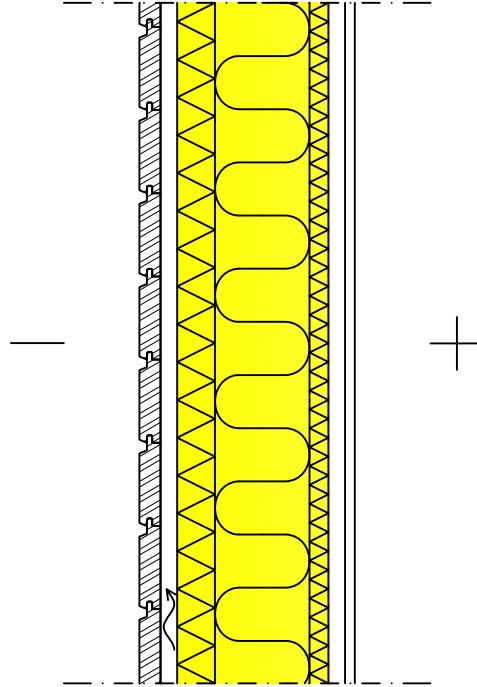


Rakennuskohde	Sisältö Lämpimän tilan ulkoseinä, puurunko ja ISOVER REK	
Suunnittelija	Työ nro	US 1103A
	Päiväys	



RAKENNE ULKOA SISÄLLE:

	Ulkoverhous
22 mm	Tuuletusrako ja koolaus 22x100 k600
50 mm	Tuulensuoja ja lämmöneriste ISOVER RKL-31 Facade, saumat teipataan
125 mm	Lämmöneriste ISOVER KL-33 ja kantava runko 50x125 k600
25 mm	Jäykkä alumiinipintainen lämmöneristelevy ISOVER REK, saumat teipataan
22 mm	Harvalaudoitus 22x100 k300
13 mm	Kipsilevy GYPROC GN 13 tai GEK 13
	Pintakäsittely huoneselosteen mukaan

Paloluokka: REI 60 (palo ulkoapäin)

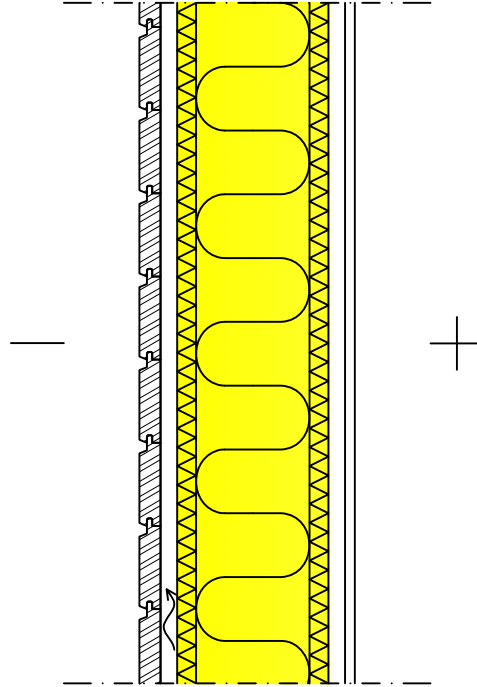
Lämmönläpäisykerroin (laskennassa käytetty lämmönjohtavuus λ_d)
U-arvo 0,17 W/m²K

Lämmönläpäisykerroin:

VERSIO	ERISTEKERROS	U-ARVO
A	ISOVER KL-33 125mm + RKL-31 Facade 50mm + REK-31 25mm	U=0,17
B	ISOVER KL-33 150mm + RKL-31 Facade 25mm + REK-31 25mm	U=0,17
C	ISOVER KL-33 200mm + Gyproc GTS 9mm + REK-31 25mm	U=0,16

U-arvon korjaustermi $\Delta U = 0,000$ W/m²K.

Rakennuskohde	Sisältö Lämpimän tilan ulkoseinä, puurunko ja ISOVER REK	
Suunnittelija	Työ nro	US 1103B
	Päiväys	



RAKENNE ULKOA SISÄLLE:

Ulkoerho

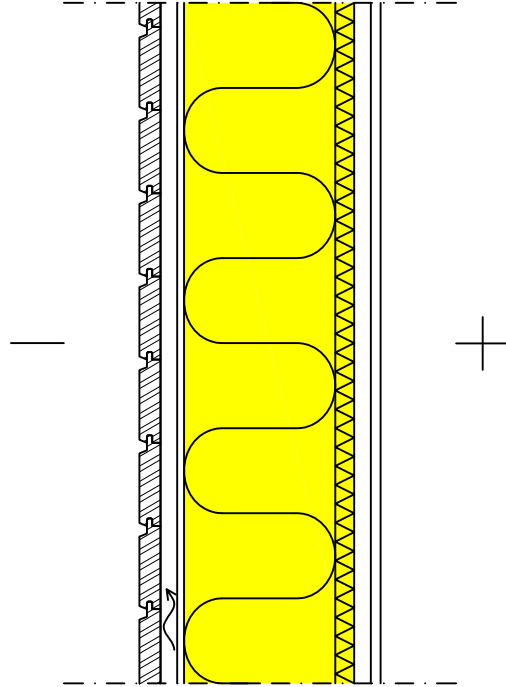
- 22 mm Tuuletusrako ja koolaus 22x100 k600
- 25 mm Tuulensuoja ja lämmöneriste ISOVER RKL-31 Facade, saumat teipataan
- 150 mm Lämmöneriste ISOVER KL-33 ja kantava runko 50x150 k600
- 25 mm Jäykkä alumiinipintainen lämmöneristelevy ISOVER REK, saumat teipataan
- 22 mm Harvalauditus 22x100 k300
- 13 mm Kipsilevy GYPROC GN 13 tai GEK 13
- Pintakäsittely huoneselosteen mukaan

Paloluokka: REI 60 (palo ulkoapäin)

Lämmönläpäisykerroin (laskennassa käytetty lämmönjohtavuus λ_d)

U-arvo 0,17 W/m²K

Rakennuskohde	Sisältö Lämpimän tilan ulkoseinä, puurunko ja ISOVER REK	
Suunnittelija	Työ nro	US 1103C
	Päiväys	

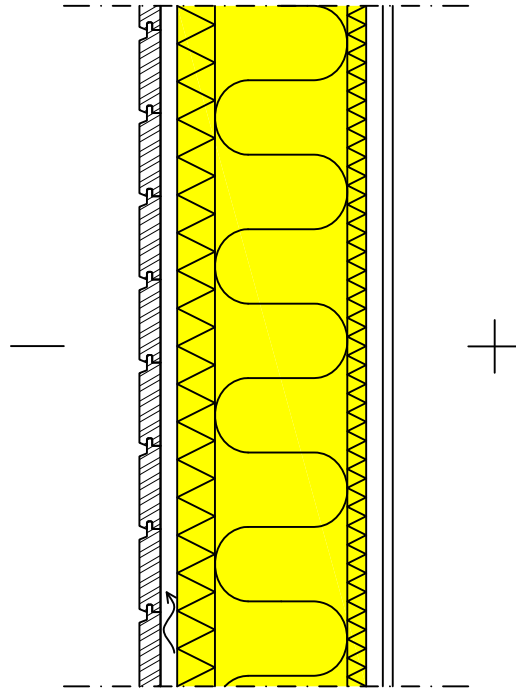


RAKENNE ULKOA SISÄLLE:

	Ulkoverhous
22 mm	Tuuletusrako ja koolaus 22x100 k600
9 mm	Tuulensuoja GYPROC GTS 9
200 mm	Lämmöneriste ISOVER KL-33 ja kantava runko 50x200 k600
25 mm	Jäykkä alumiinipintainen lämmöneristelevy ISOVER REK, saumat teipataan
22 mm	Harvalauditus 22x100 k300
13 mm	Kipsilevy GYPROC GN 13 tai GEK 13
	Pintakäsittely huoneselosteen mukaan

Lämmönläpäisykerroin (laskennassa käytetty lämmönjohtavuus λ_d)
U-arvo 0,16 W/m²K

Rakennuskohde	Sisältö Lämpimän tilan ulkoseinä, puurunko ja ISOVER REK	
Suunnittelija	Työ nro	MEUS 1103A
	Päiväys	



RAKENNE ULKOA SISÄLLE:

	Ulkoverhous
22 mm	Tuuletusrako ja koolaus 22x100 k600
50 mm	Tuulensuoja ja lämmöneriste ISOVER RKL-31 Facade, saumat teipataan
175 mm	Lämmöneriste ISOVER KL-33 ja kantava runko 50x175 k600
25 mm	Jäykkä alumiinipintainen lämmöneristelevy ISOVER REK, saumat teipataan
22 mm	Harvalaudoitus 22x100 k300
13 mm	Kipsilevy GYPROC GN 13 tai GEK 13
	Pintakäsittely huoneselosteen mukaan

Paloluokka: REI 60 (palo ulkoapäin)

Lämmönläpäisykerroin (laskennassa käytetty lämmönjohtavuus λ_d)

U-arvo 0,14 W/m²K

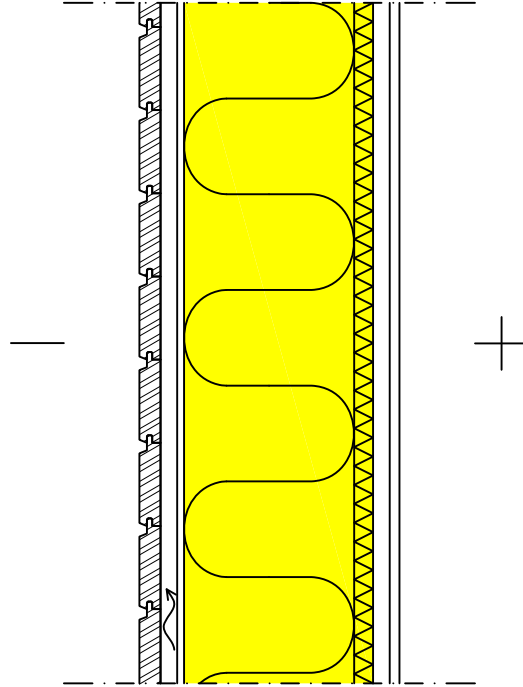
Lämmönläpäisykerroin:

VERSIO	ERISTEKERROS	U-ARVO
A	ISOVER KL-33 175mm + RKL-31 Facade 50mm + REK-31 25mm	U=0,14
B	ISOVER KL-33 225mm + Gyproc GTS 9mm + REK-31 25mm	U=0,15

U-arvon korjaustermi $\Delta U = 0,000$ W/m²K.

Eristeiden sisältämä palokuorma < 19 MJ/m².

Rakennuskohde	Sisältö Lämpimän tilan ulkoseinä, puurunko ja ISOVER REK	
Suunnittelija	Työ nro	MEUS 1103B
	Päiväys	



RAKENNE ULKOA SISÄLLE:

	Ulkoverhous
22 mm	Tuuletusrako ja koolaus 22x100 k600
9 mm	Tuulensuoja GYPROC GTS 9
225 mm	Lämmöneriste ISOVER KL-33 ja kantava runko 50x225 k600
25 mm	Jäykkä alumiinipintainen lämmöneristelevy ISOVER REK, saumat teipataan
22 mm	Harvalauditus 22x100 k300
13 mm	Kipsilevy GYPROC GN 13 tai GEK 13
	Pintakäsittely huoneselosteen mukaan

Lämmönläpäisykerroin (laskennassa käytetty lämmönjohtavuus λ_d)
U-arvo 0,15 W/m²K