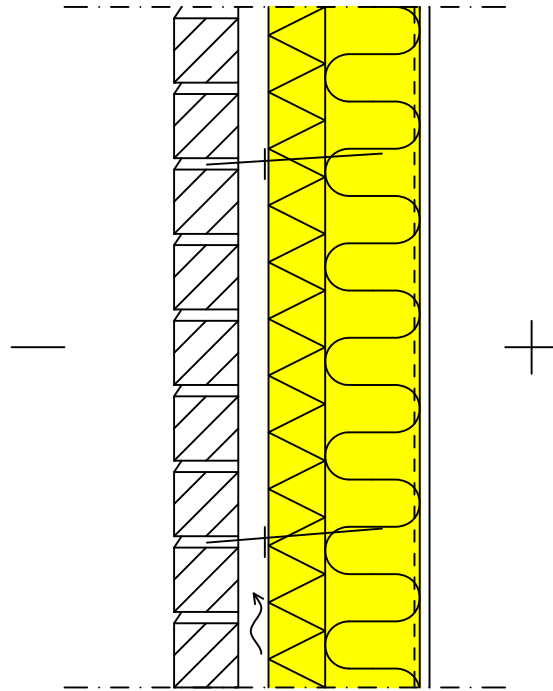


Rakennuskohde	Sisältö Lämpimän tilan ulkoseinä, puurunko, tiiliverhous	
Suunnittelija	Työ nro	US 1201A
	Päiväys	



RAKENNE ULKOA SISÄLLE:

	Poltettu tiili, Kahi-tiili tai rapattu Kahi Facade-harkko
40 mm	Tuuletusrako
75 mm	Tuulensuoja ja lämmöneriste ISOVER RKL-31 Facade, saumat teipataan
125 mm	Lämmöneriste ISOVER KL-33 ja kantava runko 50x125 k600
	Höyrynsulku ISOVER VARIO
13 mm	Kipsilevy GYPROC GN 13 tai GEK 13
	Pintakäsittely huoneselosteen mukaan

Ääneneristävyys: $R'_w \sim 45\text{dB}$, $R_w 46-50\text{dB}$

Paloluokka: REI 60 (palo ulkoapäin)

Lämmönläpäisykerroin (laskennassa käytetty lämmönjohtavuus λ_d)

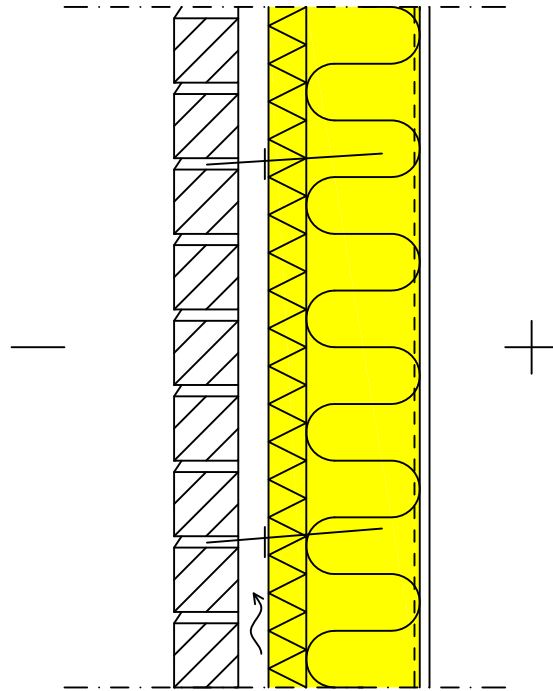
U-arvo $0,17 \text{ W/m}^2\text{K}$

Lämmönläpäisykerroin:

VERSIO	ERISTEKERROS	U-ARVO
A	ISOVER KL-33 125mm + RKL-31 Facade 75mm	U=0,17
B	ISOVER KL-33 150mm + RKL-31 Facade 50mm	U=0,17

U-arvon korjaustermi $\Delta U = \Delta U_f = 0,001 \text{ W/m}^2\text{K}$. RST-tiilisiteet 4 kpl/m^2 tuulensuojaeristeen läpi.

Rakennuskohde	Sisältö Lämpimän tilan ulkoseinä, puurunko, tiiliverhous	
Suunnittelija	Työ nro	US 1201B
	Päiväys	



RAKENNE ULKOA SISÄLLE:

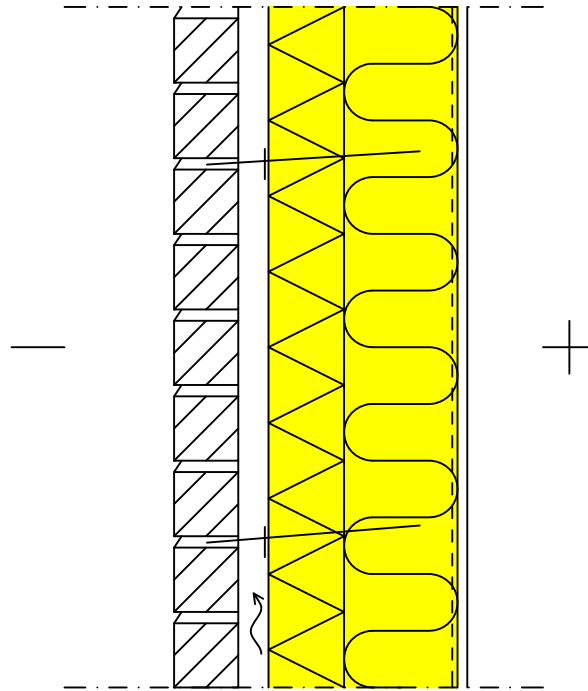
- Poltettu tiili, Kahi-tiili tai rapattu Kahi Facade-harkko
- 40 mm Tuuletusrako
- 50 mm Tuulensuoja ja lämmöneriste ISOVER RKL-31 Facade, saumat teipataan
- 150 mm Lämmöneriste ISOVER KL-33 ja kantava runko 50x150 k600
- Höyrnsulku ISOVER VARIO
- 13 mm Kipsilevy GYPROC GN 13 tai GEK 13
- Pintakäsittely huoneselosteen mukaan

Paloluokka: REI 60 (palo ulkoapäin)

Lämmönläpäisykerroin (laskennassa käytetty lämmönjohtavuus λ_d)

U-arvo 0,17 W/m²K

Rakennuskohde	Sisältö Lämpimän tilan ulkoseinä, puurunko, tiiliverhous	
Suunnittelija	Työ nro	MEUS 1201A
	Päiväys	



RAKENNE ULKOA SISÄLLE:

- Poltettu tiili, Kahi-tiili tai rapattu Kahi Facade-harkko
- 40 mm Tuuletusrako
- 100 mm Tuulensuoja ja lämmöneriste ISOVER RKL-31 Facade, saumat teipataan
- 150 mm Lämmöneriste ISOVER KL-33 ja kantava runko 50x150 k600
- Höyrynsulku ISOVER VARIO
- 13 mm Kipsilevy GYPROC GN 13 tai GEK 13
- Pintakäsittely huoneselosteen mukaan

Paloluokka: REI 60 (palo ulkoapäin)

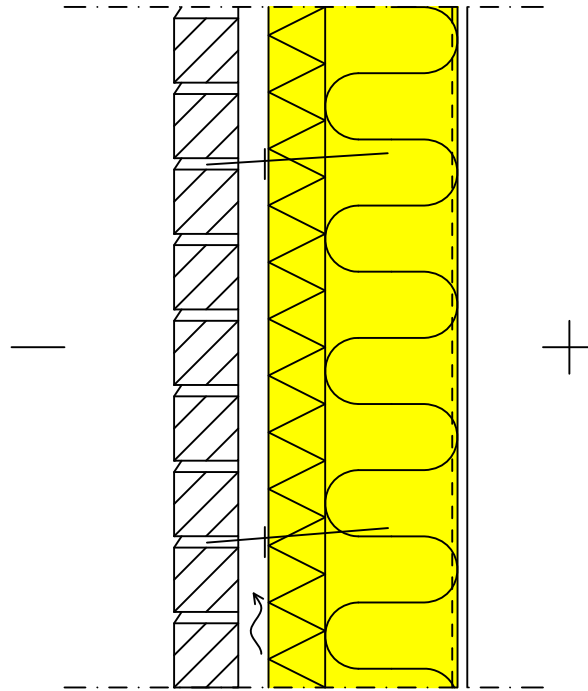
Lämmönläpäisykerroin (laskennassa käytetty lämmönjohtavuus λ_d)

U-arvo 0,14 W/m²K

Lämmönläpäisykerroin:

VERSIO	ERISTEKERROS	U-ARVO
A	ISOVER KL-33 150mm + RKL-31 Facade 100mm	U=0,14
B	ISOVER KL-33 175mm + RKL-31 Facade 75mm	U=0,14

Rakennuskohde	Sisältö Lämpimän tilan ulkoseinä, puurunko, tiiliverhous	
Suunnittelija	Työ nro	MEUS 1201B
	Päiväys	



RAKENNE ULKOA SISÄLLE:

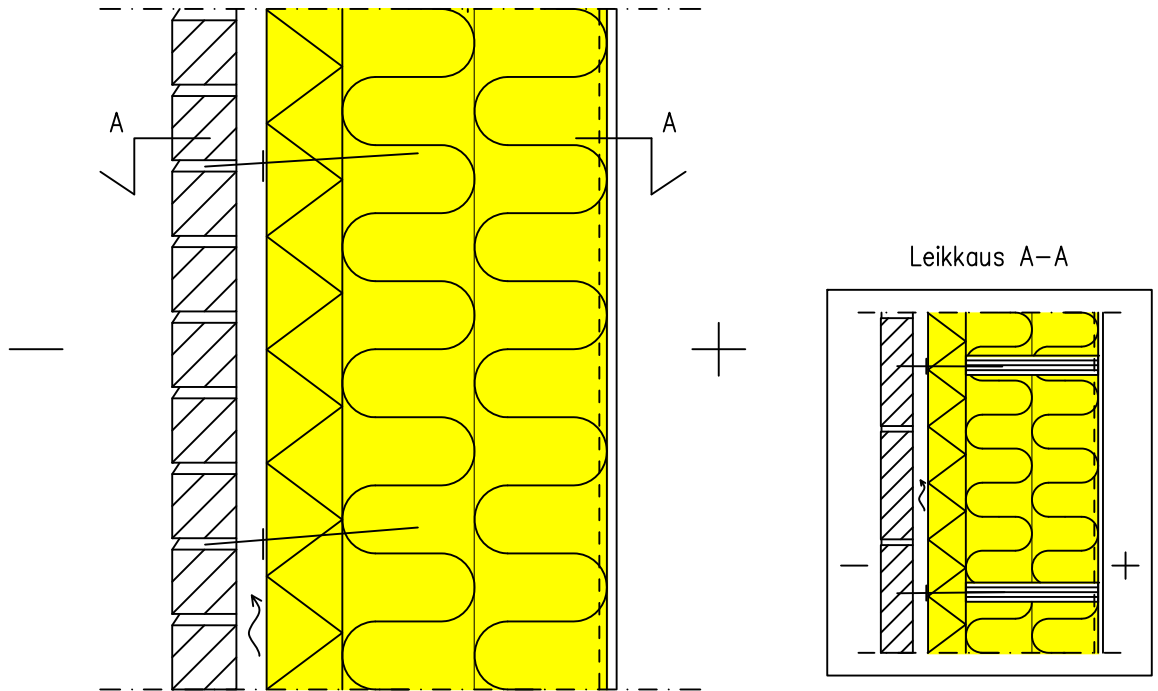
- 40 mm Tuuletusrako
 75 mm Tuulensuoja ja lämmöneriste ISOVER RKL-31 Facade, saumat teipataan
 175 mm Lämmöneriste ISOVER KL-33 ja kantava runko 50x175 k600
 Höyrnsulku ISOVER VARIO
 13 mm Kipsilevy GYPROC GN 13 tai GEK 13
 Pintakäsittely huoneselosteen mukaan

Paloluokka: REI 60 (palo ulkoapäin)

Lämmönläpäisykerroin (laskennassa käytetty lämmönjohtavuus λ_d)

U-arvo 0,14 W/m²K

Rakennuskohde	Sisältö Lämpimän tilan ulkoseinä, puurunko, tiiliverhous	
Suunnittelija	Työ nro	PAUS 1201A
	Päiväys	



RAKENNE ULKOA SISÄLLE:

- Poltettu tiili, Kahi-tiili tai rapattu Kahi Facade-harkko
- 40 mm Tuuletusrako
- 100 mm Tuulensuoja ja lämmöneriste ISOVER RKL-31 Facade, saumat teipataan
- 350 mm Lämmöneriste ISOVER KL-33 ja kantava runko 50x350 k600
- Höyrynsulku ISOVER VARIO
- 13 mm Kipsilevy GYPROC GN 13 tai GEK 13
- Pintakäsittely huoneselosteen mukaan

Paloluokka: REI 60 (palo ulkoapäin)

Lämmönläpäisykerroin (laskennassa käytetty lämmönjohtavuus λ_d)

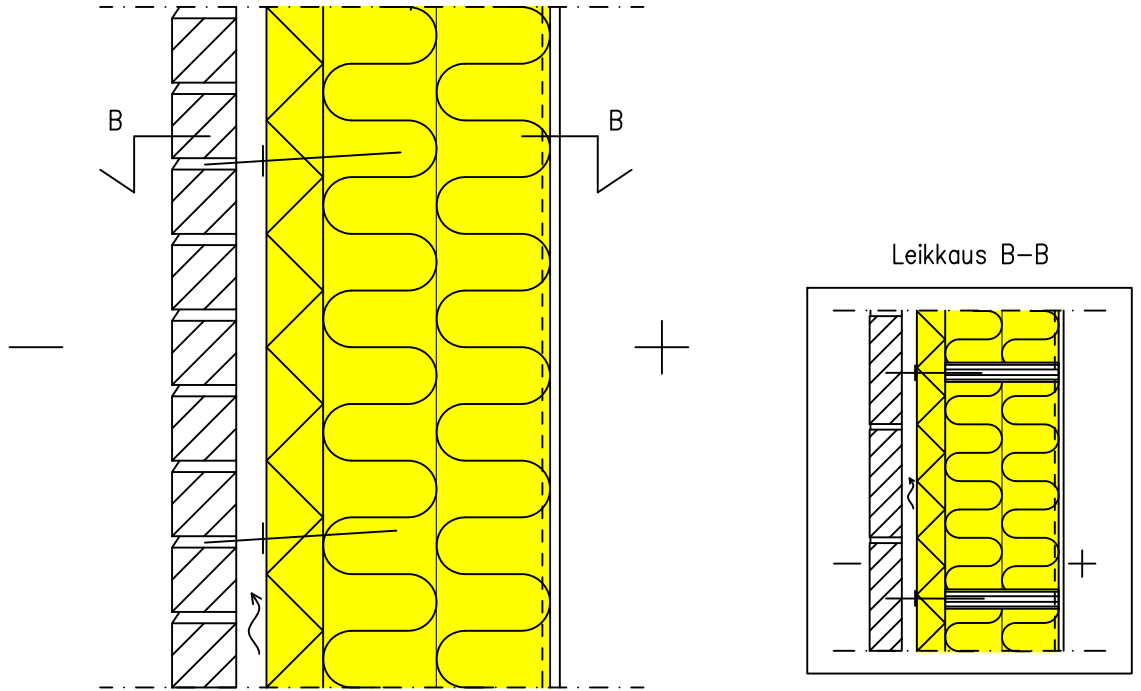
U-arvo 0,082 W/m²K

Lämmönläpäisykerroin:

VERSIO	ERISTEKERROS	U-ARVO
A	ISOVER KL-33 350mm + RKL-31 Facade 100mm	U=0,082
B	ISOVER KL-33 300mm + RKL-31 Facade 75mm	U=0,098
C	ISOVER KL-33 250mm + RKL-31 Facade 50mm	U=0,123

U-arvon korjaustermi $\Delta U = \Delta U_f = 0,001$ W/m²K. RST-tiilisiteet 4 kpl/m² tuulensuojaeristeen läpi.

Rakennuskohde	Sisältö Lämpimän tilan ulkoseinä, puurunko, tiiliverhous	
Suunnittelija	Työ nro	PAUS 1201B
	Päiväys	



RAKENNE ULKOA SISÄLLE:

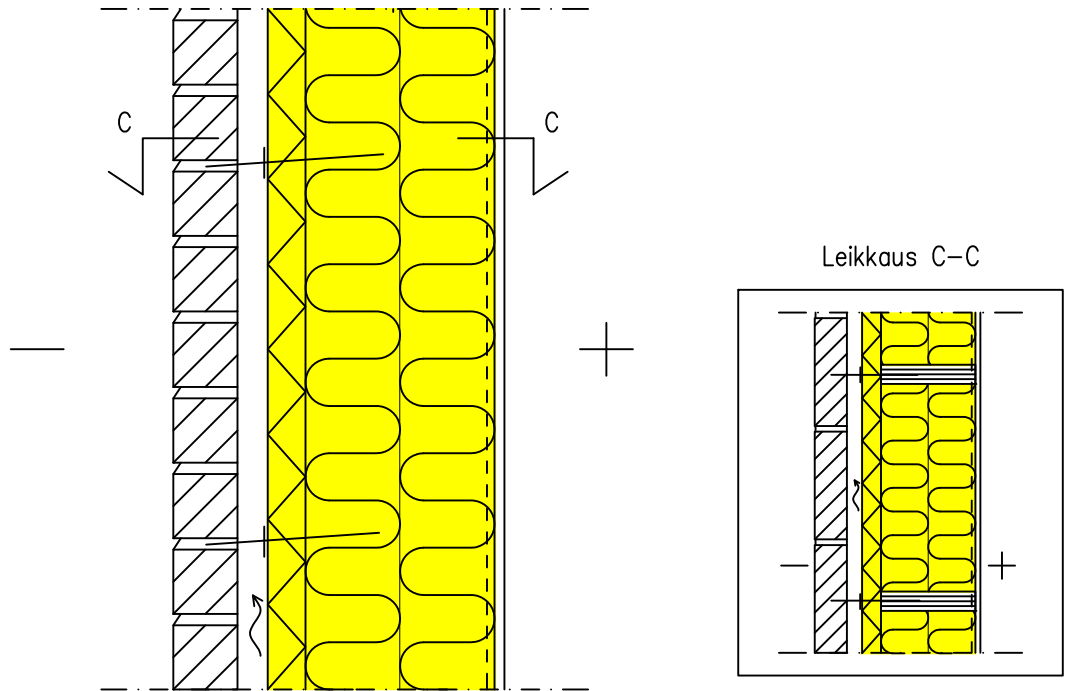
- 40 mm Poltettu tiili, Kahi-tiili tai rapattu Kahi Facade-harkko
 Tuuletusrako
 75 mm Tuulensuoja ja lämmöneriste ISOVER RKL-31 Facade, saumat teipataan
 300 mm Lämmöneriste ISOVER KL-33 ja kantava runko 50x300 k600
 Höyrnsulku ISOVER VARIO
 13 mm Kipsilevy GYPROC GN 13 tai GEK 13
 Pintakäsittely huoneselosteen mukaan

Paloluokka: REI 60 (palo ulkoapäin)

Lämmönläpäisykerroin (laskennassa käytetty lämmönjohtavuus λ_d)

U-arvo $0,098 \text{ W/m}^2\text{K}$

Rakennuskohde	Sisältö Lämpimän tilan ulkoseinä, puurunko, tiiliverhous	
Suunnittelija	Työ nro	PAUS 1201C
	Päiväys	



RAKENNE ULKOA SISÄLLE:

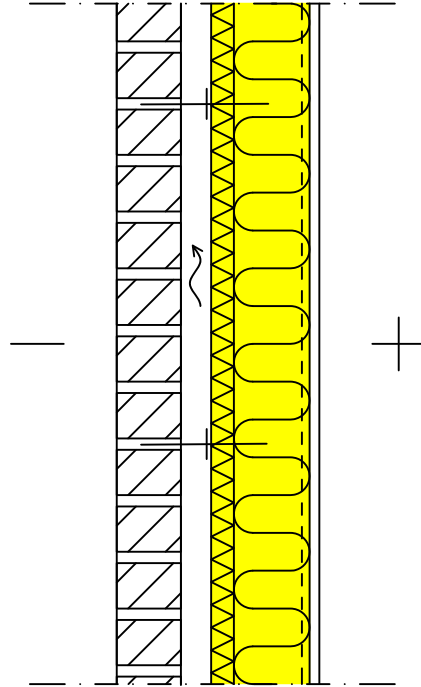
- 40 mm Poltettu tiili, Kahi-tiili tai rapattu Kahi Facade-harkko
 40 mm Tuuletusrako
 50 mm Tuulensuoja ja lämmöneriste ISOVER RKL-31 Facade, saumat teipataan
 250 mm Lämmöneriste ISOVER KL-33 ja kantava runko 50x250 k600
 Höyrnsulku ISOVER VARIO
 13 mm Kipsilevy GYPROC GN 13 tai GEK 13
 Pintakäsittely huoneselosteen mukaan

Paloluokka: REI 60 (palo ulkoapäin)

Lämmönläpäisykerroin (laskennassa käytetty lämmönjohtavuus λ_d)

U-arvo 0,123 W/m²K

Rakennuskohde	Sisältö Puolilämpimän tilan ulkoseinä, puurunko, tiiliverhous	
Suunnittelija	Työ nro	PLUS 1201
	Päiväys	



Tiiliverhous

40 mm	Tuulettuva ilmarako
30 mm	Tuulensuoja ja lämmöneriste, ISOVER RKL-31 Facade
100 mm	Lämmöneriste, ISOVER KL-33 ja kantava runko 50x100 k600
	Höyrynsulku ISOVER VARIO
13 mm	Kipsilevy GYPROC GN 13 tai GEK 13

U-arvo 0,26 W/m²K