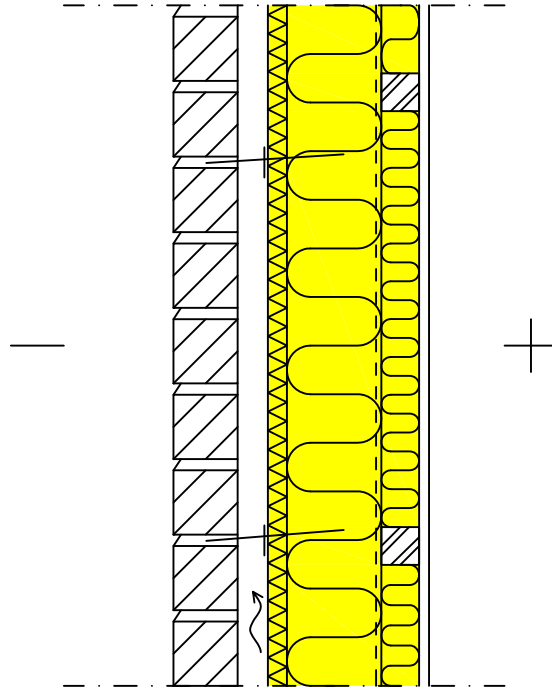


|               |                                                                      |          |
|---------------|----------------------------------------------------------------------|----------|
| Rakennuskohde | Sisältö Lämpimän tilan ulkoseinä,<br>puurunko, koolaus, tiiliverhous |          |
| Suunnittelija | Työ nro                                                              | US 1202A |
|               | Päiväys                                                              |          |



RAKENNE ULKOA SISÄLLE:

- Poltettu tiili, Kahi-tiili tai rapattu Kahi Facade-harkko  
40 mm Tuuletusrako  
30 mm Tuulensuoja ja lämmöneriste ISOVER RKL-31 Facade, saumat teipataan  
125 mm Lämmöneriste ISOVER KL-33 ja kantava runko k600  
Höyrynsulku ISOVER VARIO  
50 mm Lämmöneriste ISOVER KL-33 ja koolaus 50x50 k600  
13 mm Kipsilevy GYPROC GN 13 tai GEK 13  
Pintakäsittely huoneselosteen mukaan

Ääneneristävyys:  $R'_w \sim 48\text{dB}$

Paloluokka: REI 60 (palo ulkoapäin)

Lämmönläpäisykerroin (laskennassa käytetty lämmönjohtavuus  $\lambda_d$ )

U-arvo  $0,17 \text{ W/m}^2\text{K}$

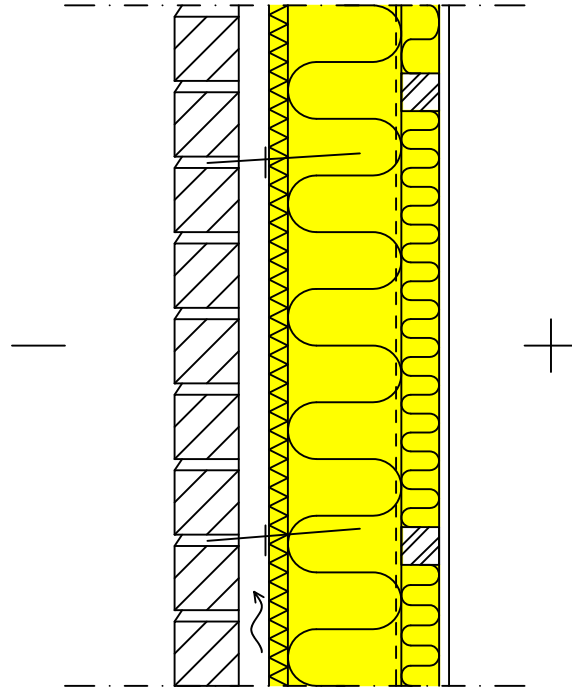
Lämmönläpäisykerroin:

| VERSIO | ERISTEKERROS                                   | U-ARVO |
|--------|------------------------------------------------|--------|
| A      | ISOVER KL-33 125mm + 50mm + RKL-31 Facade 30mm | U=0,17 |
| B      | ISOVER KL-33 150mm + 50mm + RKL-31 Facade 25mm | U=0,16 |

U-arvon korjaustermi  $\Delta U = \Delta U_f = 0,001 \text{ W/m}^2\text{K}$ . RST-tiilisiteet  $4 \text{ kpl/m}^2$  tuulensuojaeristeen läpi.

Eristeiden sisältämä palokuorma  $< 12 \text{ MJ/m}^2$ .

|               |                                                                      |          |
|---------------|----------------------------------------------------------------------|----------|
| Rakennuskohde | Sisältö Lämpimän tilan ulkoseinä,<br>puurunko, koolaus, tiiliverhous |          |
| Suunnittelija | Työ nro                                                              | US 1202B |
|               | Päiväys                                                              |          |



RAKENNE ULKOA SISÄLLE:

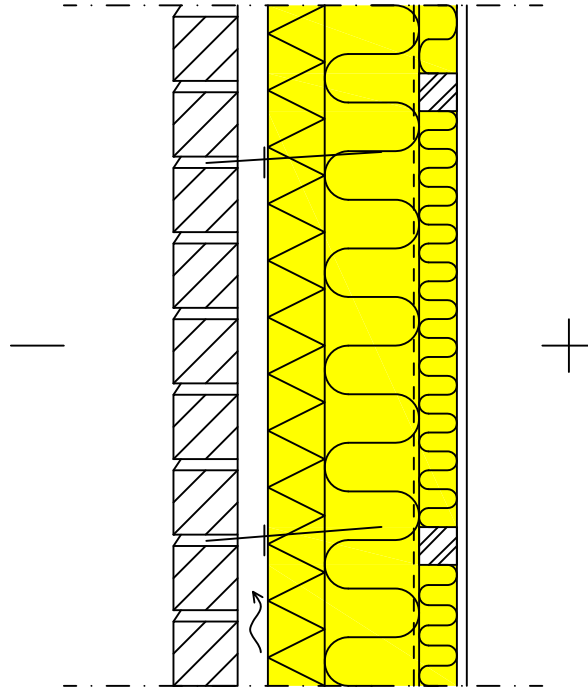
- Poltettu tiili, Kahi-tiili tai rapattu Kahi Facade-harkko
- 40 mm Tuuletusrako
- 25 mm Tuulensuoja ja lämmöneriste ISOVER RKL-31 Facade, saumat teipataan
- 150 mm Lämmöneriste ISOVER KL-33 ja kantava runko k600
- Höyrynsulku ISOVER VARIO
- 50 mm Lämmöneriste ISOVER KL-33 ja koolaus 50x50 k600
- 13 mm Kipsilevy GYPROC GN 13 tai GEK 13
- Pintakäsittely huoneselosteen mukaan

Paloluokka: REI 60 (palo ulkoapäin)

Lämmönläpäisykerroin (laskennassa käytetty lämmönjohtavuus  $\lambda_d$ )

U-arvo 0,16 W/m<sup>2</sup>K

|               |                                                                      |            |
|---------------|----------------------------------------------------------------------|------------|
| Rakennuskohde | Sisältö Lämpimän tilan ulkoseinä,<br>puurunko, koolaus, tiiliverhous |            |
| Suunnittelija | Työ nro                                                              | MEUS 1202A |
|               | Päiväys                                                              |            |



RAKENNE ULKOA SISÄLLE:

|        |                                                                    |
|--------|--------------------------------------------------------------------|
|        | Poltettu tiili, Kahi-tiili tai rapattu Kahi Facade-harkko          |
| 40 mm  | Tuuletusrako                                                       |
| 75 mm  | Tuulensuoja ja lämmöneriste ISOVER RKL-31 Facade, saumat teipataan |
| 125 mm | Lämmöneriste ISOVER KL-33 ja kantava runko k600                    |
|        | Höyrnsulku ISOVER VARIO                                            |
| 50 mm  | Lämmöneriste ISOVER KL-33 ja koolaus 50x50 k600                    |
| 13 mm  | Kipsilevy GYPROC GN 13 tai GEK 13                                  |
|        | Pintakäsittely huoneselosteen mukaan                               |

Paloluokka: REI 60 (palo ulkoapäin)

Lämmönläpäisykerroin (laskennassa käytetty lämmönjohtavuus  $\lambda_d$ )

U-arvo 0,14 W/m<sup>2</sup>K

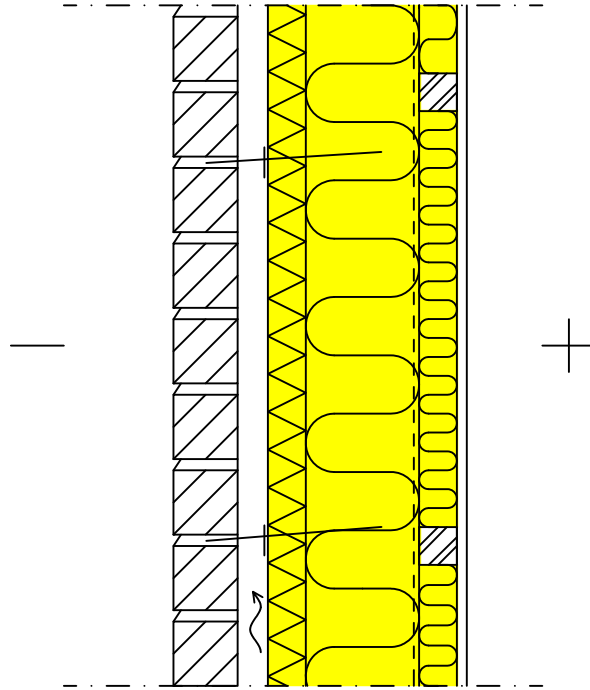
Lämmönläpäisykerroin:

| VERSIO | ERISTEKERROS                                   | U-ARVO |
|--------|------------------------------------------------|--------|
| A      | ISOVER KL-33 125mm + 50mm + RKL-31 Facade 75mm | U=0,14 |
| B      | ISOVER KL-33 150mm + 50mm + RKL-31 Facade 50mm | U=0,14 |

U-arvon korjaustermi  $\Delta U = \Delta U_f = 0,001 \text{ W/m}^2\text{K}$ . RST-tiilisiteet 4 kpl/m<sup>2</sup> tuulensuojaeristeen läpi.

Eristeiden sisältämä palokuorma < 14 MJ/m<sup>2</sup>.

|               |                                                                      |            |
|---------------|----------------------------------------------------------------------|------------|
| Rakennuskohde | Sisältö Lämpimän tilan ulkoseinä,<br>puurunko, koolaus, tiiliverhous |            |
| Suunnittelija | Työ nro                                                              | MEUS 1202B |
|               | Päiväys                                                              |            |



RAKENNE ULKOA SISÄLLE:

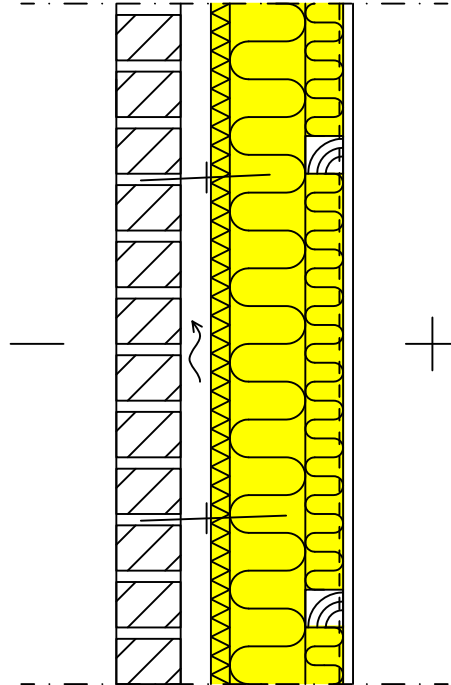
- 40 mm Tuuletusrako  
 50 mm Tuulensuoja ja lämmöneriste ISOVER RKL-31 Facade, saumat teipataan  
 150 mm Lämmöneriste ISOVER KL-33 ja kantava runko k600  
 Höyrnsulku ISOVER VARIO  
 50 mm Lämmöneriste ISOVER KL-33 ja koolaus 50x50 k600  
 13 mm Kipsilevy GYPROC GN 13 tai GEK 13  
 Pintakäsittely huoneselosteen mukaan

Paloluokka: REI 60 (palo ulkoapäin)

Lämmönläpäisykerroin (laskennassa käytetty lämmönjohtavuus  $\lambda_d$ )

U-arvo 0,14 W/m<sup>2</sup>K

|               |                                                                           |           |
|---------------|---------------------------------------------------------------------------|-----------|
| Rakennuskohde | Sisältö Puolilämpimän tilan ulkoseinä,<br>puurunko, koolaus ja kuorimuuri |           |
| Suunnittelija | Työ nro                                                                   | PLUS 1202 |
|               | Päiväys                                                                   |           |



|        |                                                        |
|--------|--------------------------------------------------------|
|        | Tiiliverhous                                           |
| 40 mm  | Tuuletusrako                                           |
| 25 mm  | Tuulensuoja ja lämmöneriste ISOVER RKL-31 Facade       |
| 100 mm | Lämmöneriste ISOVER KL-33 ja kantava runko 50x100 k600 |
| 50 mm  | Lämmöneriste ISOVER KL-33 ja vaakakoolaus 50x50 k600   |
|        | Höyrynsulku ISOVER VARIO                               |
| 13 mm  | Kipsilevy GYPROC GN 13 tai GEK 13                      |

U-arvo 0,20 W/m<sup>2</sup>K