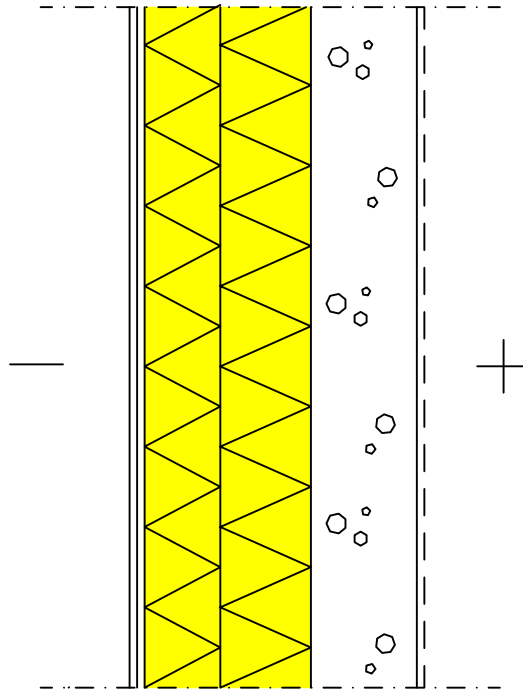


Rakennuskohde	Sisältö Lämpimän tilan ulkoseinä, teräsbetonirunko, ohutrappaus	
Suunnittelija	Työ nro	US 3501A
	Päiväys	



RAKENNE ULKOA SISÄLLE:

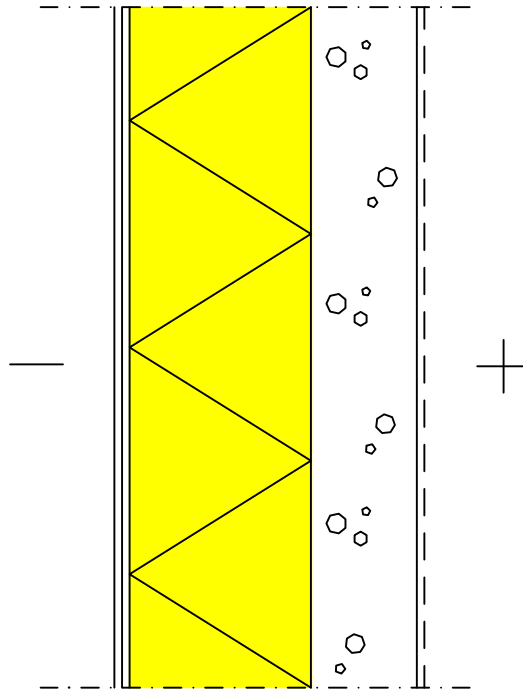
220 mm Ohutrappaus valmistajan ohjeiden mukaisesti, esim. Fescoterm rappausjärjestelmä
 Lämmöneriste ISOVER FS30
 Kantava teräsbetoniseinä, rakennesuunnitelmien mukaan
 Pintakäsittely huoneselosteen mukaan

Lämmönläpäisykerroin (laskennassa käytetty lämmönjohtavuus λ_d)
 U-arvo 0,16 W/m²K

Lämmönläpäisykerroin:

VERSIO	ERISTEKERROS	U-ARVO
A	ISOVER FS30 100mm + FS30 120mm	U=0,16
B	ISOVER FL 240mm	U=0,16

Rakennuskohde	Sisältö Lämpimän tilan ulkoseinä, teräsbetonirunko, ohutrappaus	
Suunnittelija	Työ nro	US 3501B
	Päiväys	

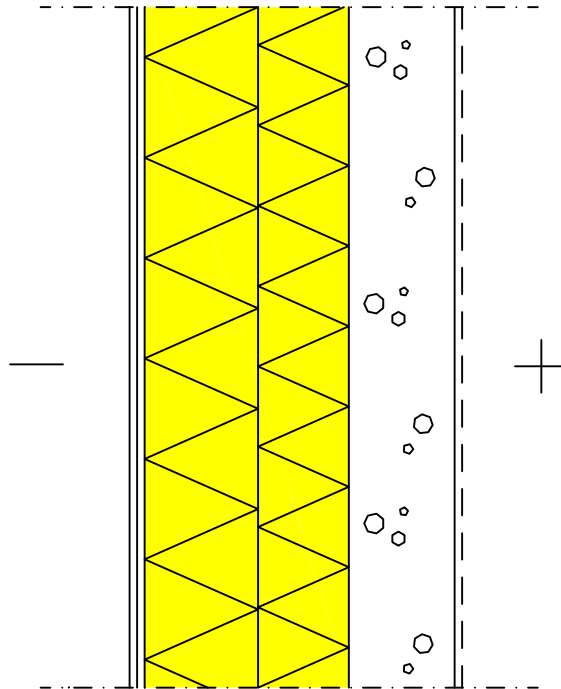


RAKENNE ULKOA SISÄLLE:

240 mm Ohutrappaus valmistajan ohjeiden mukaisesti, esim. Fescoterm rappausjärjestelmä
 Lämmöneriste ISOVER FL, kiinnitys alustaan liimalaastilla, esim. Fescon
 Kantava teräsbetoniseinä, rakennesuunnitelmien mukaan
 Pintakäsittely huoneselosteen mukaan

Lämmönläpäisykerroin (laskennassa käytetty lämmönjohtavuus λ_d)
 U-arvo 0,16 W/m²K

Rakennuskohde	Sisältö Lämpimän tilan ulkoseinä, teräsbetonirunko, ohutrappaus	
Suunnittelija	Työ nro	MEUS 3501A
	Päiväys	



RAKENNE ULKOA SISÄLLE:
 Ohutrappaus valmistajan ohjeiden mukaisesti, esim. Fescoterm rappausjärjestelmä
 270 mm Lämmöneriste ISOVER FS30
 Kantava teräsbetoniseinä, rakennesuunnitelmien mukaan
 Pintakäsittely huoneselosteen mukaan

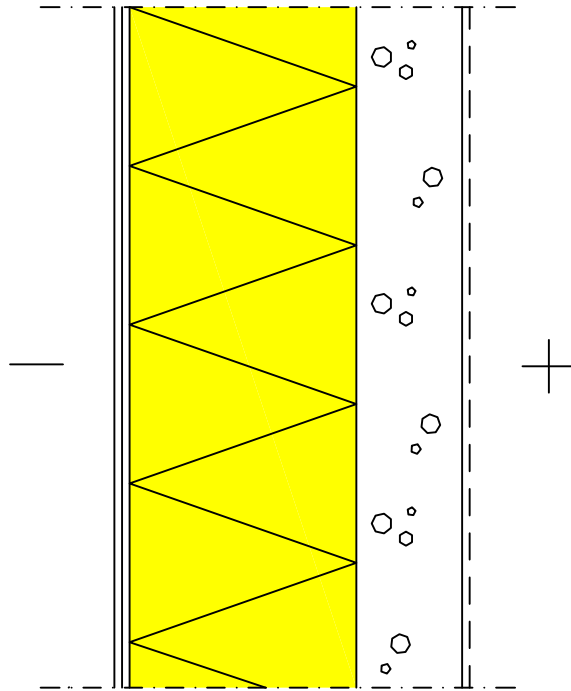
Lämmönläpäisykerroin (laskennassa käytetty lämmönjohtavuus λ_d)
 U-arvo 0,13 W/m²K

Lämmönläpäisykerroin:

VERSIO	ERISTEKERROS	U-ARVO
A	ISOVER FS30 150mm + FS30 120mm	U=0,13
B	ISOVER FL 300mm	U=0,13

U-arvon korjaustermi $\Delta U = \Delta U_f = 0,001$ W/m²K. Mekaaniset kiinnikkeet eristekerroksen läpi.
 Eristeiden sisältämä palokuorma < 38 MJ/m².

Rakennuskohde	Sisältö Lämpimän tilan ulkoseinä, teräsbetonirunko, ohutrappaus	
Suunnittelija	Työ nro	MEUS 3501B
	Päiväys	

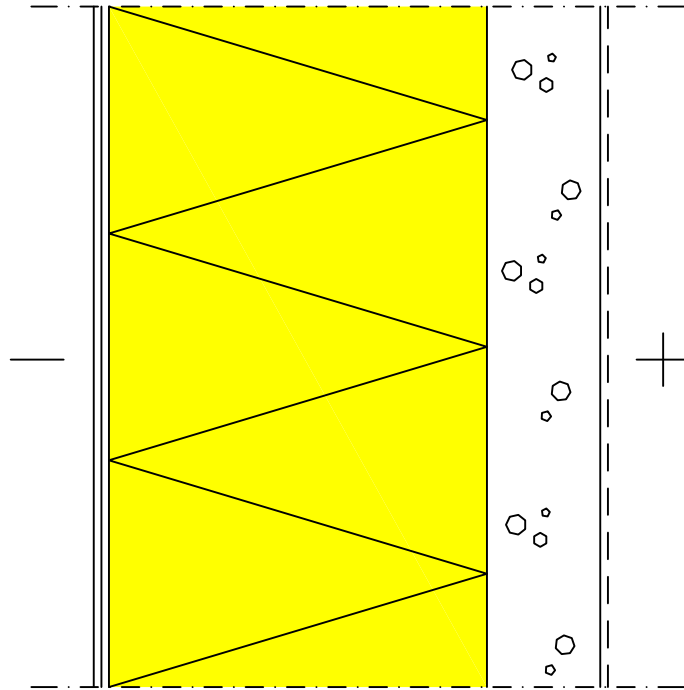


RAKENNE ULKOA SISÄLLE:

300 mm Ohutrappaus valmistajan ohjeiden mukaisesti, esim. Fescoterm rappaussjärjestelmä
 Lämmöneriste ISOVER FL, kiinnitys alustaan liimalaastilla, esim. Fescon
 Kantava teräsbetoniseinä, rakennesuunnitelmien mukaan
 Pintakäsittely huoneselosteen mukaan

Lämmönläpäisykerroin (laskennassa käytetty lämmönjohtavuus λ_d)
 U-arvo 0,13 W/m²K

Rakennuskohde	Sisältö Lämpimän tilan ulkoseinä, teräsbetonirunko, ohutrappaus	
Suunnittelija	Työ nro	PAUS 3501A
	Päiväys	



RAKENNE ULKOA SISÄLLE:

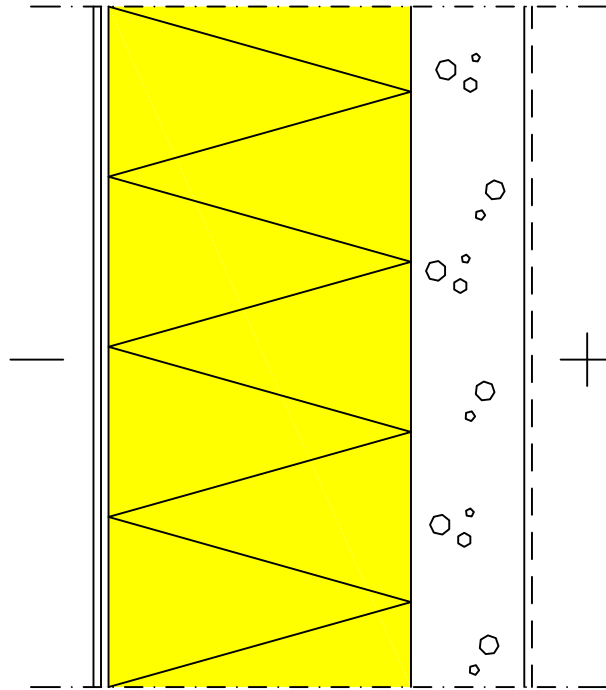
500 mm Ohutrappaus valmistajan ohjeiden mukaisesti, esim. Fescoterm rappausjärjestelmä
Lämmöneriste ISOVER FL, kiinnitys alustaan liimalaastilla, esim. Fescon
Kantava teräsbetoniseinä, rakennesuunnitelmien mukaan
Pintakäsittely huoneselosteen mukaan

Lämmönläpäisykerroin (laskennassa käytetty lämmönjohtavuus λ_d)
U-arvo 0,077 W/m²K

Lämmönläpäisykerroin:

VERSIO	ERISTEKERROS	U-ARVO
A	ISOVER FL 500mm	U=0,077
B	ISOVER FL 400mm	U=0,095
C	ISOVER FL 330mm	U=0,115

Rakennuskohde	Sisältö Lämpimän tilan ulkoseinä, teräsbetonirunko, ohutrappaus	
Suunnittelija	Työ nro	PAUS 3501B
	Päiväys	

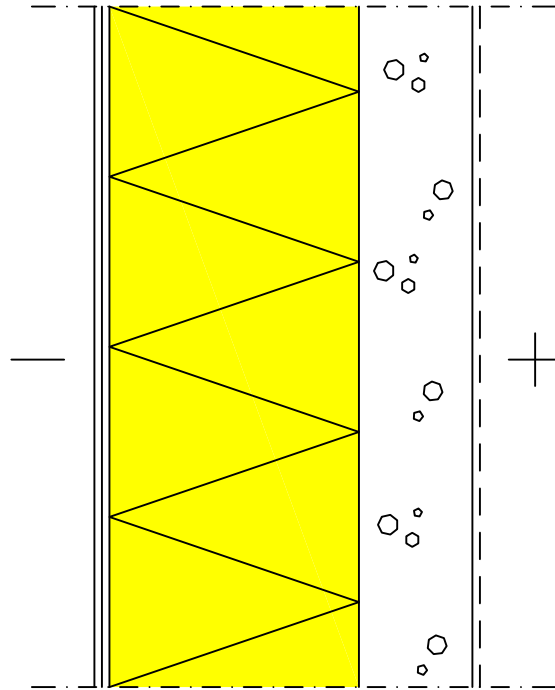


RAKENNE ULKOA SISÄLLE:

400 mm Ohutrappaus valmistajan ohjeiden mukaisesti, esim. Fescoterm rappausjärjestelmä
Lämmöneriste ISOVER FL, kiinnitys alustaan liimalaastilla, esim. Fescon
Kantava teräsbetoniseinä, rakennesuunnitelmien mukaan
Pintakäsittely huoneselosteen mukaan

Lämmönläpäisykerroin (laskennassa käytetty lämmönjohtavuus λ_d)
U-arvo 0,095 W/m²K

Rakennuskohde	Sisältö Lämpimän tilan ulkoseinä, teräsbetonirunko, ohutrappaus	
Suunnittelija	Työ nro	PAUS 3501C
	Päiväys	

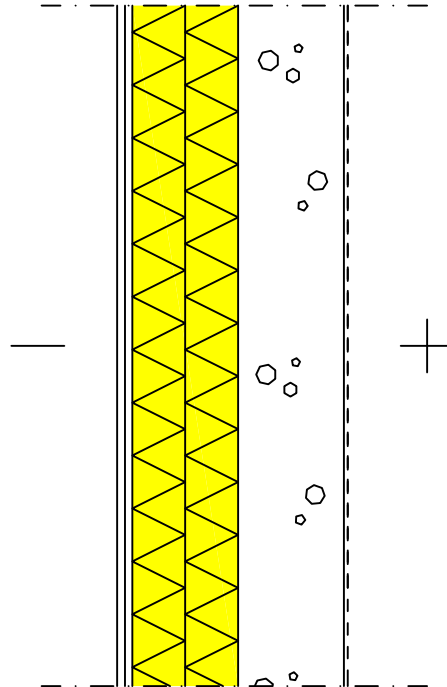


RAKENNE ULKOA SISÄLLE:

330 mm Ohutrappaus valmistajan ohjeiden mukaisesti, esim. Fescoterm rappausjärjestelmä
 Lämmöneriste ISOVER FL, kiinnitys alustaan liimalaastilla, esim. Fescon
 Kantava teräsbetoniseinä, rakennesuunnitelmien mukaan
 Pintakäsittely huoneselosteen mukaan

Lämmönläpäisykerroin (laskennassa käytetty lämmönjohtavuus λ_d)
 U-arvo 0,115 W/m²K

Rakennuskohde	Sisältö Puolilämpimän tilan ulkoseinä, teräsbetonirunko, rappaus	
Suunnittelija	Työ nro	PLUS 3501A
	Päiväys	



Rakenne ulkoa sisälle päin:
 Ohutrappaus, kiinnitetään valmistajan ohjeiden mukaisesti
 140 mm Lämmöneriste ISOVER FS30
 Kantava teräsbetoniseinä rakennesuunnitelmien mukaan
 Pintakäsittely huoneselityksen mukaan

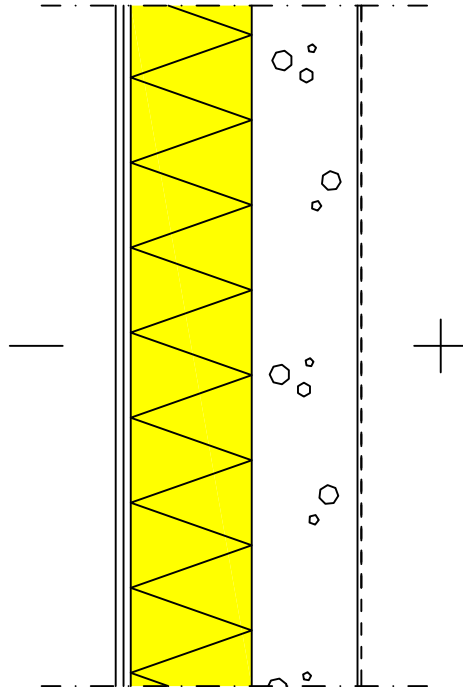
U-arvo 0,25 W/m²K

Lämmönläpäisykerroin:

<u>VERSIO</u>	<u>ERISTEKERROS</u>	<u>U-ARVO</u>
A	ISOVER FS30 140mm	U=0,25
B	ISOVER FL 160mm	U=0,24

U-arvon korjaustermi $\Delta U = \Delta U_f = 0,004 \text{ W/m}^2\text{K}$. Mekaaniset kiinnikkeet eristekerroksen läpi.

Rakennuskohde	Sisältö Puolilämpimän tilan ulkoseinä, teräsbetonirunko, rappaus	
Suunnittelija	Työ nro	PLUS 3501B
	Päiväys	



Rakenne ulkoa sisälle päin:
 Ohutrappaus, kiinnitetään valmistajan ohjeiden mukaisesti
 160 mm Lämmöneriste ISOVER FL
 Kantava teräsbetoniseinä rakennesuunnitelmien mukaan
 Pintakäsittely huoneselityksen mukaan

U-arvo 0,24 W/m²K