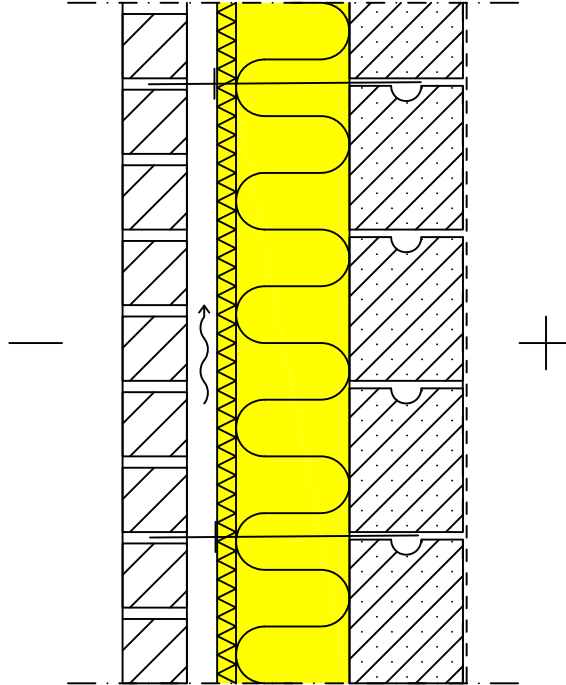


Rakennuskohde	Sisältö Lämpimän tilan ulkoseinä, kevytsorabetonirunko, kuorimuuuri	
Suunnittelija	Työ nro	US 4201
	Päiväys	



RAKENNE ULKOA SISÄLLE:

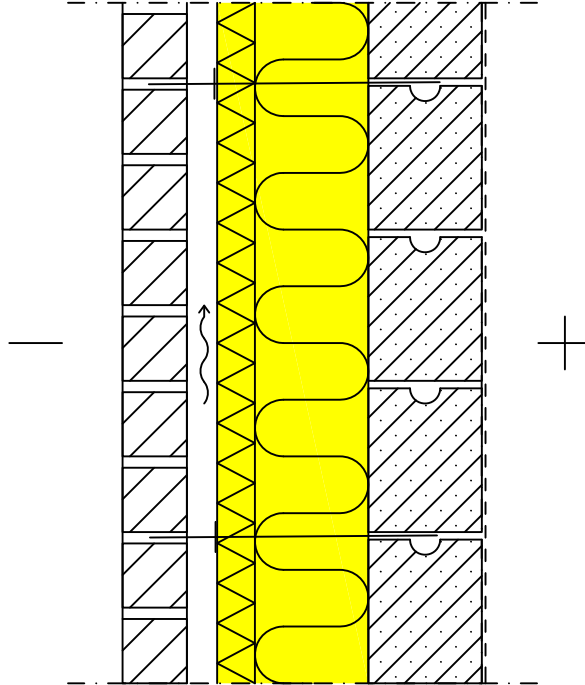
- Poltettu tiili, Kahi-tiili tai rapattu Kahi-Facade -harkko
- 40 mm Tuuletusväli
- 30 mm Tuulensuoja ja lämmöneriste ISOVER RKL-31 FACADE, saumat teipataan
- 150 mm Lämmöneriste ISOVER KL-32
- Kantava kevytsorabetoniseinä, rakennesuunnitelmien mukaan, tässä 150mm
- Pintakäsittely huoneselosteen mukaan

Lämmönläpäisykerroin (laskennassa käytetty lämmönjohtavuus  $\lambda_d$ )

U-arvo  $0,16 \text{ W/m}^2\text{K}$

U-arvon korjaustermi  $\Delta U = \Delta U_f = 0,005 \text{ W/m}^2\text{K}$ . RST-tiilisiteet  $4 \text{ kpl/m}^2$  eristekerroksen läpi.  
Eristeiden sisältämä palokuorma  $< 12 \text{ MJ/m}^2$ .

Rakennuskohde	Sisältö Lämpimän tilan ulkoseinä, kevytsorabetonirunko, kuorimuuri	
Suunnittelija	Työ nro	MEUS 4201
	Päiväys	

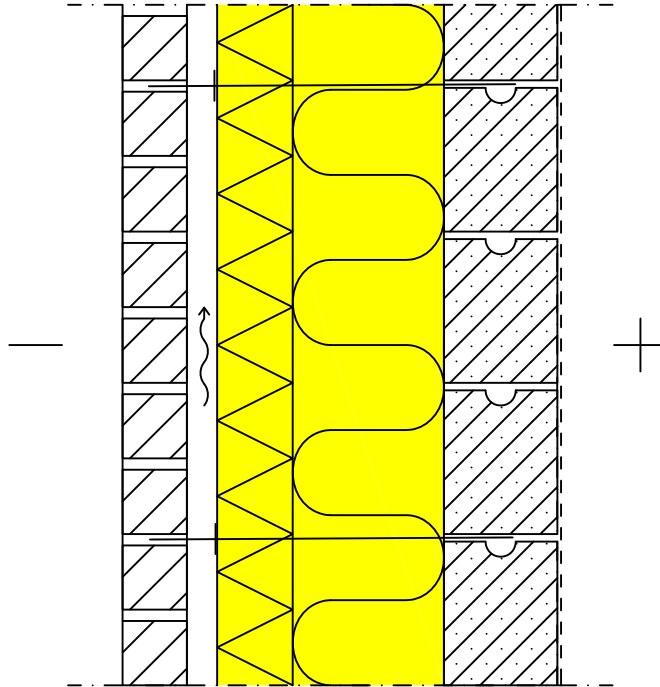


RAKENNE ULKOA SISÄLLE:

- Poltettu tiili, Kahi-tiili tai rapattu Kahi-Facade -harkko
- 40 mm Tuuletusväli
- 50 mm Tuulensuoja ja lämmöneriste ISOVER RKL-31 FACADE, saumat teipataan
- 150 mm Lämmöneriste ISOVER KL-32
- Kantava kevytsorabetoniseinä, rakennesuunnitelmien mukaan, tässä 150mm
- Pintakäsittely huoneselosteen mukaan

Lämmönläpäisykerroin (laskennassa käytetty lämmönjohtavuus  $\lambda_d$ )  
U-arvo 0,14 W/m<sup>2</sup>K

Rakennuskohde	Sisältö Lämpimän tilan ulkoseinä, kevytsorabetonirunko, kuorimuuri	
Suunnittelija	Työ nro	PAUS 4201
	Päiväys	



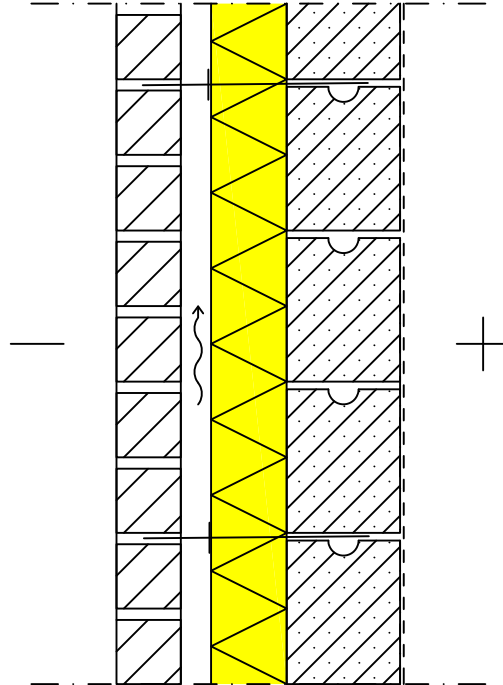
RAKENNE ULKOA SISÄLLE:

- Poltettu tiili, Kahi-tiili tai rapattu Kahi-Facade -harkko
- 40 mm Tuuletusväli
- 100 mm Tuulensuoja ja lämmöneriste ISOVER RKL-31 FACADE, saumat teipataan
- 200 mm Lämmöneriste ISOVER KL-32
- Kantava kevytsorabetoniseinä, rakennesuunnitelmien mukaan, tässä 150mm
- Pintakäsittely huoneselosteen mukaan

Lämmönläpäisykerroin (laskennassa käytetty lämmönjohtavuus  $\lambda_d$ )  
U-arvo 0,10 W/m<sup>2</sup>K

U-arvon korjaustermi  $\Delta U = \Delta U_f = 0,002$  W/m<sup>2</sup>K. RST-tiilisiteet 4 kpl/m<sup>2</sup> eristekerroksen läpi.  
Eristeiden sisältämä palokuorma < 18 MJ/m<sup>2</sup>.

Rakennuskohde	Sisältö Puolilämpimän tilan ulkoseinä, kevytsorabetonirunko, kuorimuuuri	
Suunnittelija	Työ nro	PLUS 4201
	Päiväys	



RAKENNE ULKOA SISÄLLE:

40 mm Tiilimuraus  
 100 mm Tuuletusväli  
 Tuulensuoja ja lämmöneristelevy ISOVER RKL-31 FACADE  
 Kantava kevytsorabetoniseinä rakennesuunnitelmien mukaan; tässä 150mm  
 Pintakäsittely huoneselityksen mukaan

U-arvo 0,25 W/m<sup>2</sup>K