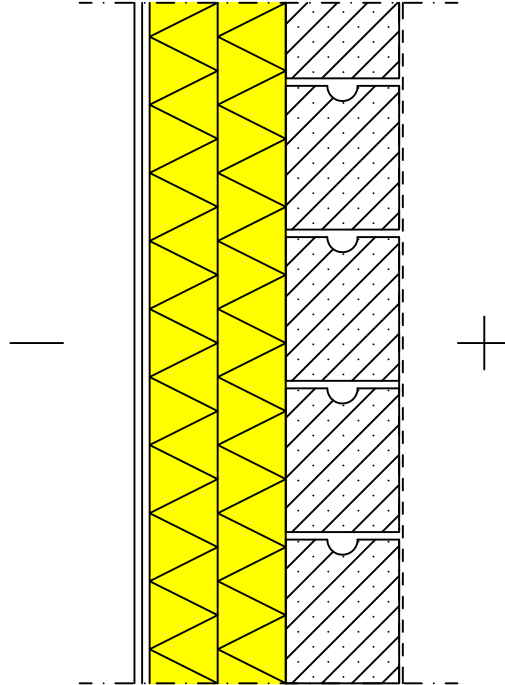


Rakennuskohde	Sisältö Lämpimän tilan ulkoseinä, kevytsorabetonirunko, rappaus	
Suunnittelija	Työ nro	US 4401A
	Päiväys	



180 mm RAKENNE ULKOA SISÄLLE:
Kolmikerrosrappaus, kiinnitetään valmistajan ohjeiden mukaisesti
Lämmöneriste ISOVER FS5+
Kantava kevytsorabetoniseinä, rakennesuunnitelmien mukaan, tässä 150mm
Pintakäsittely huoneselosteen mukaan

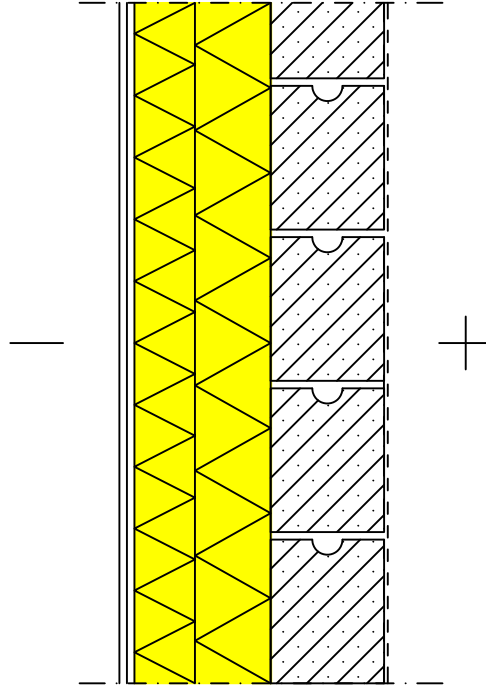
Lämmönläpäisykerroin (laskennassa käytetty lämmönjohtavuus λ_d)
U-arvo 0,15 W/m²K

Lämmönläpäisykerroin:

VERSIO	ERISTEKERROS	U-ARVO
A	ISOVER FS5+ 90mm + FS5+ 90mm	U=0,15
B	ISOVER FS5 80mm + FS5 100mm	U=0,17

U-arvon korjaustermi $\Delta U = \Delta U_f = 0,003$ W/m²K. Mekaaniset kiinnikkeet eristekerroksen läpi.

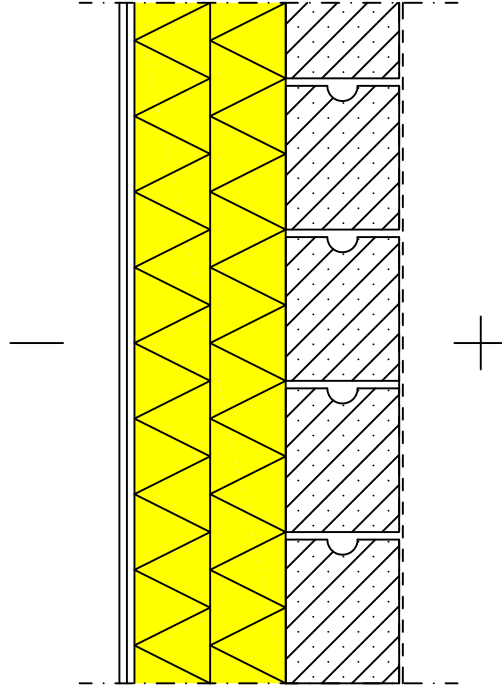
Rakennuskohde	Sisältö Lämpimän tilan ulkoseinä, kevytsorabetonirunko, rappaus	
Suunnittelija	Työ nro	US 4401B
	Päiväys	



180 mm RAKENNE ULKOA SISÄLLE:
Kolmikerrosrappaus, kiinnitetään valmistajan ohjeiden mukaisesti
Lämmöneriste ISOVER FS5
Kantava kevytsorabetoniseinä, rakennesuunnitelmien mukaan, tässä 150mm
Pintakäsittely huoneselosteen mukaan

Lämmönläpäisykerroin (laskennassa käytetty lämmönjohtavuus λ_d)
U-arvo 0,17 W/m²K

Rakennuskohde	Sisältö Lämpimän tilan ulkoseinä, kevytsorabetonirunko, rappaus	
Suunnittelija	Työ nro	MEUS 4401A
	Päiväys	



RAKENNE ULKOA SISÄLLE:
 200 mm Kolmikerrosrappaus, kiinnitetään valmistajan ohjeiden mukaisesti
 Lämmöneriste ISOVER FS5+
 Kantava kevytsorabetoniseinä, rakennesuunnitelmien mukaan, tässä 150mm
 Pintakäsittely huoneselosteen mukaan

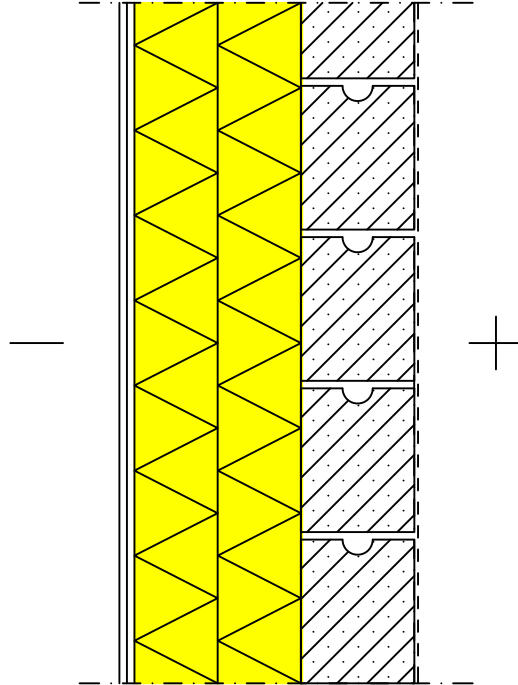
Lämmönläpäisykerroin (laskennassa käytetty lämmönjohtavuus λ_d)
 U-arvo 0,14 W/m²K

Lämmönläpäisykerroin:

VERSIO	ERISTEKERROS	U-ARVO
A	ISOVER FS5+ 100mm + FS5+ 100mm	U=0,14
B	ISOVER FS5 110mm + FS5 110mm	U=0,14

U-arvon korjaustermi $\Delta U = \Delta U_f = 0,003$ W/m²K. Mekaaniset kiinnikkeet eristekerroksen läpi.
 Eristeiden sisältämä palokuorma < 20 MJ/m².

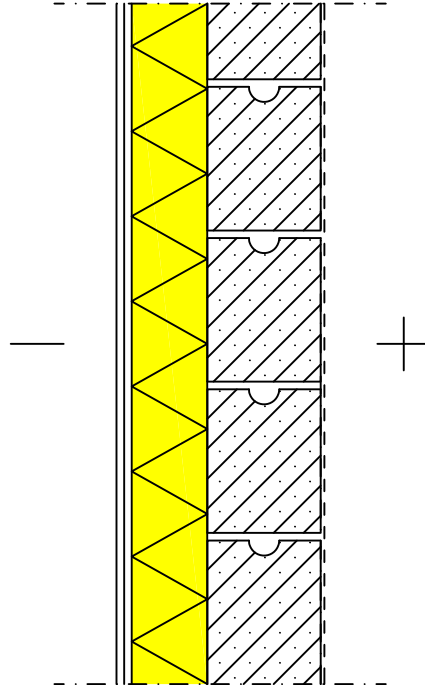
Rakennuskohde	Sisältö Lämpimän tilan ulkoseinä, kevytsorabetonirunko, rappaus	
Suunnittelija	Työ nro	MEUS 4401B
	Päiväys	



220 mm RAKENNE ULKOA SISÄLLE:
Kolmikerrosrappaus, kiinnitetään valmistajan ohjeiden mukaisesti
Lämmöneriste ISOVER FS5
Kantava kevytsorabetoniseinä, rakennesuunnitelmien mukaan, tässä 150mm
Pintakäsittely huoneselosteen mukaan

Lämmönläpäisykerroin (laskennassa käytetty lämmönjohtavuus λ_d)
U-arvo 0,14 W/m²K

Rakennuskohde	Sisältö Puolilämpimän tilan ulkoseinä, kevytsorabetonirunko, rappaus	
Suunnittelija	Työ nro	PLUS 4401A
	Päiväys	



100 mm RAKENNE ULKOA SISÄLLE:
Kolmikerrosrappaus valmistajan ohjeiden mukaan
Lämmöneriste ISOVER FS5+
Kantava kevytsorabetoniseinä rakennesuunnitelmien mukaan; tässä 150mm
Pintakäsittely huoneselityksen mukaan

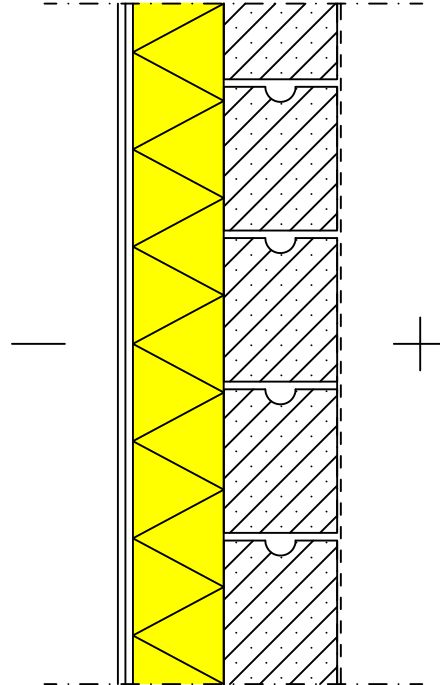
U-arvo 0,25 W/m²K

Lämmönläpäisykerroin:

<u>VERSIO</u>	<u>ERISTEKERROS</u>	<u>U-ARVO</u>
A	ISOVER FS5+ 100mm	U=0,25
B	ISOVER FS5 120mm	U=0,24

U-arvon korjaustermi $\Delta U = \Delta U_f = 0,005 \text{ W/m}^2\text{K}$. Mekaaniset kiinnikkeet eristekerroksen läpi.

Rakennuskohde	Sisältö Puolilämpimän tilan ulkoseinä, kevytsorabetonirunko, rappaus	
Suunnittelija	Työ nro	PLUS 4401B
	Päiväys	



120 mm

RAKENNE ULKOA SISÄLLE:
Kolmikerrosrappaus valmistajan ohjeiden mukaan
Lämmöneriste ISOVER FS5
Kantava kevytsorabetoniseinä rakennesuunnitelmien mukaan; tässä 150mm
Pintakäsittely huoneselityksen mukaan

U-arvo 0,24 W/m²K