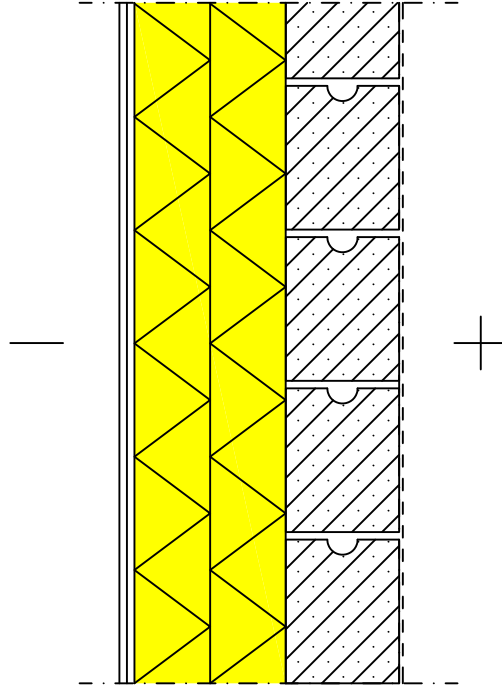


Rakennuskohde	Sisältö Lämpimän tilan ulkoseinä, kevytsorabetonirunko, rappaus	
Suunnittelija	Työ nro	US 4501
	Päiväys	

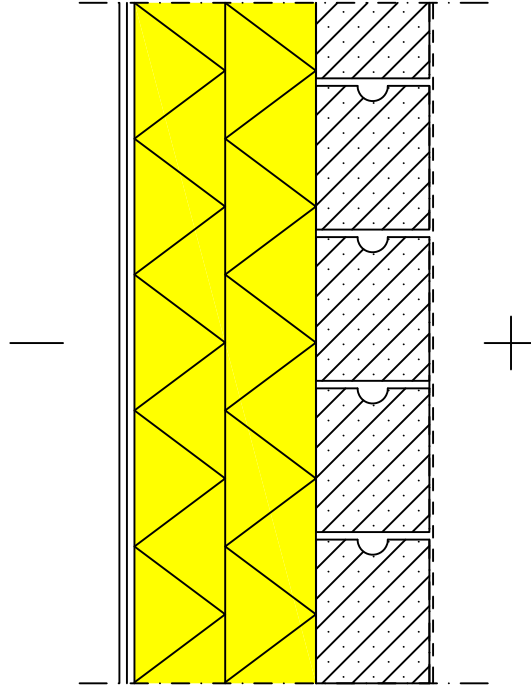


RAKENNE ULKOA SISÄLLE:

200 mm Ohutrappaus valmistajan ohjeiden mukaisesti, esim. Fescoterm rappausjärjestelmä
 Lämmöneriste ISOVER FS30
 Kantava kevytsorabetoniseinä, rakennesuunnitelmien mukaan
 Pintakäsittely huoneselosteen mukaan

Lämmönläpäisykerroin (laskennassa käytetty lämmönjohtavuus λ_d)
 U-arvo 0,16 W/m²K

Rakennuskohde	Sisältö Lämpimän tilan ulkoseinä, kevytsorabetonirunko, rappaus	
Suunnittelija	Työ nro	MEUS 4501A
	Päiväys	



RAKENNE ULKOA SISÄLLE:
 240 mm Ohutrappaus valmistajan ohjeiden mukaisesti, esim. Fescoterm rappausjärjestelmä
 Lämmöneriste ISOVER FS30
 Kantava kevytsorabetoniseinä, rakennesuunnitelmien mukaan
 Pintakäsittely huoneselosteen mukaan

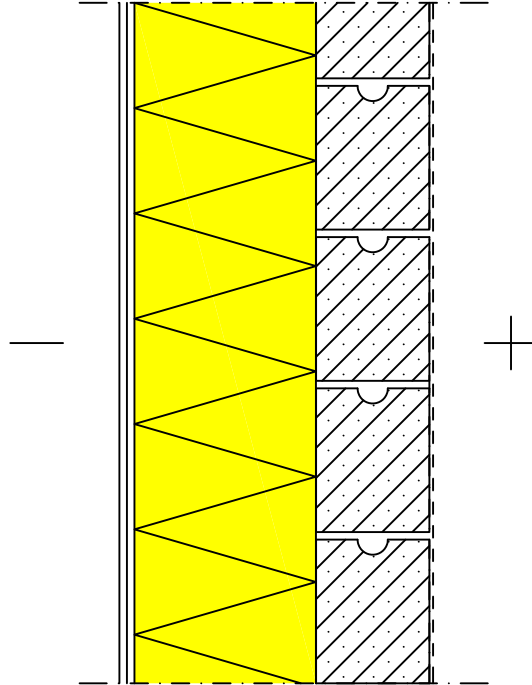
Lämmönläpäisykerroin (laskennassa käytetty lämmönjohtavuus λ_d)
 U-arvo 0,14 W/m²K

Lämmönläpäisykerroin:

VERSIO	ERISTEKERROS	U-ARVO
A	ISOVER FS30 120mm + FS30 120mm	U=0,14
B	ISOVER FL 240mm	U=0,15

U-arvon korjaustermi $\Delta U = \Delta U_f = 0,001$ W/m²K. Mekaaniset kiinnikkeet eristekerroksen läpi.

Rakennuskohde	Sisältö Lämpimän tilan ulkoseinä, kevytsorabetonirunko, rappaus	
Suunnittelija	Työ nro	MEUS 4501B
	Päiväys	

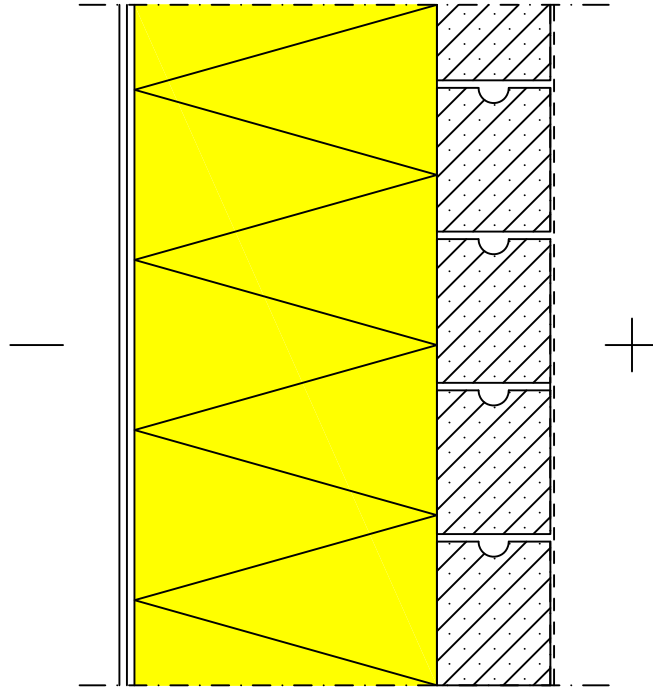


RAKENNE ULKOA SISÄLLE:

240 mm Ohutrappaus valmistajan ohjeiden mukaisesti, esim. Fescoterm rappausjärjestelmä
Lämmöneriste ISOVER FL, kiinnitys alustaan liimalaastilla, esim. Fescon
Kantava kevytsorabetoniseinä, rakennesuunnitelmien mukaan
Pintakäsittely huoneselosteen mukaan

Lämmönläpäisykerroin (laskennassa käytetty lämmönjohtavuus λ_d)
U-arvo 0,15 W/m²K

Rakennuskohde	Sisältö Lämpimän tilan ulkoseinä, kevytsorabetonirunko, rappaus	
Suunnittelija	Työ nro	PAUS 4501
	Päiväys	

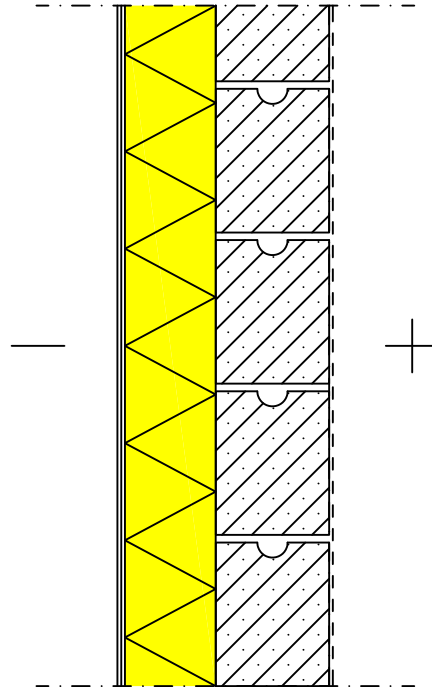


RAKENNE ULKOA SISÄLLE:

400 mm Ohutrappaus valmistajan ohjeiden mukaisesti, esim. Fescoterm rappausjärjestelmä
 Lämmöneriste ISOVER FL, kiinnitys alustaan liimalaastilla, esim. Fescon
 Kantava kevytsorabetoniseinä, rakennesuunnitelmien mukaan
 Pintakäsittely huoneselosteen mukaan

Lämmönläpäisykerroin (laskennassa käytetty lämmönjohtavuus λ_d)
 U-arvo 0,093 W/m²K

Rakennuskohde	Sisältö Puolilämpimän tilan ulkoseinä, kevytsorabetonirunko, ohutrappaus	
Suunnittelija	Työ nro	PLUS 4501A
	Päiväys	



120 mm

RAKENNE ULKOA SISÄLLE:
Ohutrappaus valmistajan ohjeiden mukaan
Lämmöneriste ISOVER FS30
Kantava kevytsorabetoniseinä rakennesuunnitelmien mukaan; tässä 150mm
Pintakäsittely huoneselityksen mukaan

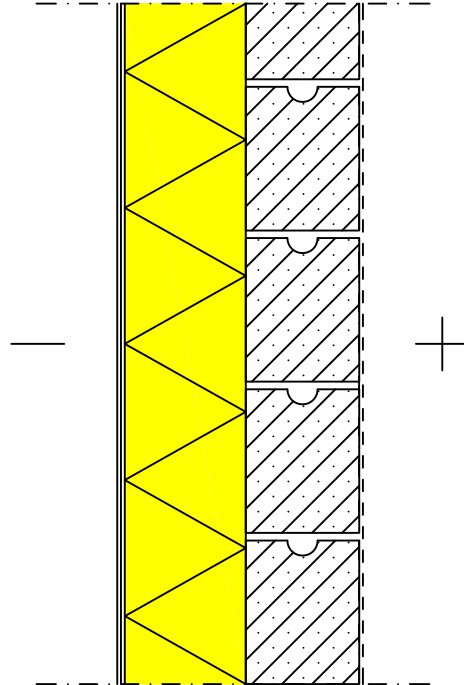
U-arvo 0,25 W/m²K

Lämmönläpäisykerroin:

<u>VERSIO</u>	<u>ERISTEKERROS</u>	<u>U-ARVO</u>
A	ISOVER FS30 120mm	U=0,25
B	ISOVER FL 160mm	U=0,21

U-arvon korjaustermi $\Delta U = \Delta U_f = 0,004 \text{ W/m}^2\text{K}$. Mekaaniset kiinnikkeet eristekerroksen läpi.

Rakennuskohde	Sisältö Puolilämpimän tilan ulkoseinä, kevytsorabetonirunko, ohutrappaus	
Suunnittelija	Työ nro	PLUS 4501B
	Päiväys	



160 mm

RAKENNE ULKOA SISÄLLE:
Ohutrappaus valmistajan ohjeiden mukaan
Lämmöneriste ISOVER FL
Kantava kevytsorabetoniseinä rakennesuunnitelmien mukaan; tässä 150mm
Pintakäsittely huoneselityksen mukaan

U-arvo 0,21 W/m²K