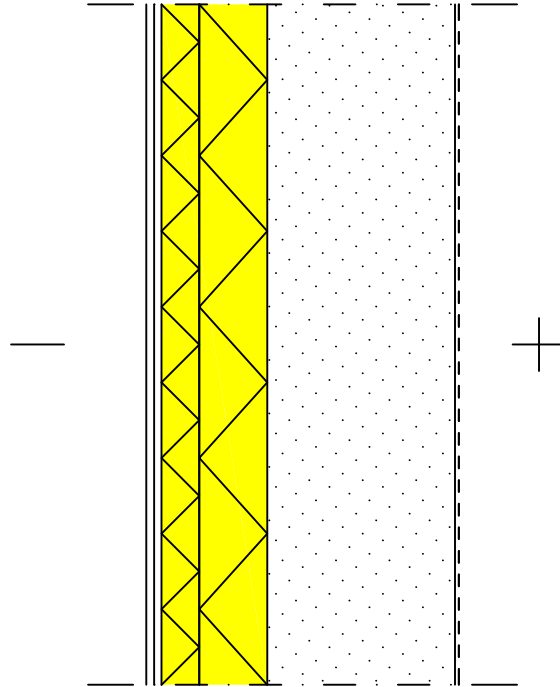


Rakennuskohde	Sisältö Lämpimän tilan ulkoseinä, kevytbetonirunko, rapattu julkisivu	
Suunnittelija	Työ nro	US 5401A
	Päiväys	



140 mm RAKENNE ULKOA SISÄLLE:
Kolmikerrosrappaus, kiinnitetään valmistajan ohjeiden mukaisesti
Lämmöneriste ISOVER FS5+
Kantava kevytbetoniseinä, rakennesuunnitelmien mukaan, tässä 250mm
Pintakäsittely huoneselosteen mukaan

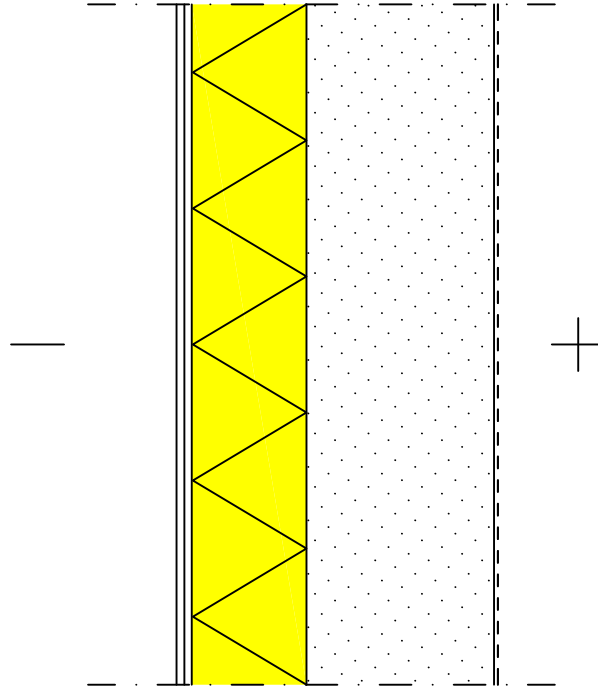
Lämmönläpäisykerroin (laskennassa käytetty lämmönjohtavuus λ_d)
U-arvo 0,15 W/m²K

Lämmönläpäisykerroin:

VERSIO	ERISTEKERROS	U-ARVO
A	ISOVER FS5+ 50mm + FS5+ 90mm	U=0,15
B	ISOVER FS5 150mm	U=0,16

U-arvon korjaustermi $\Delta U = \Delta U_f = 0,003 \text{ W/m}^2\text{K}$. Mekaaniset kiinnikkeet eristekerroksen läpi.
Eristeiden sisältämä palokuorma < 14 MJ/m².

Rakennuskohde	Sisältö Lämpimän tilan ulkoseinä, kevytbetonirunko, rapattu julkisivu	
Suunnittelija	Työ nro	US 5401B
	Päiväys	



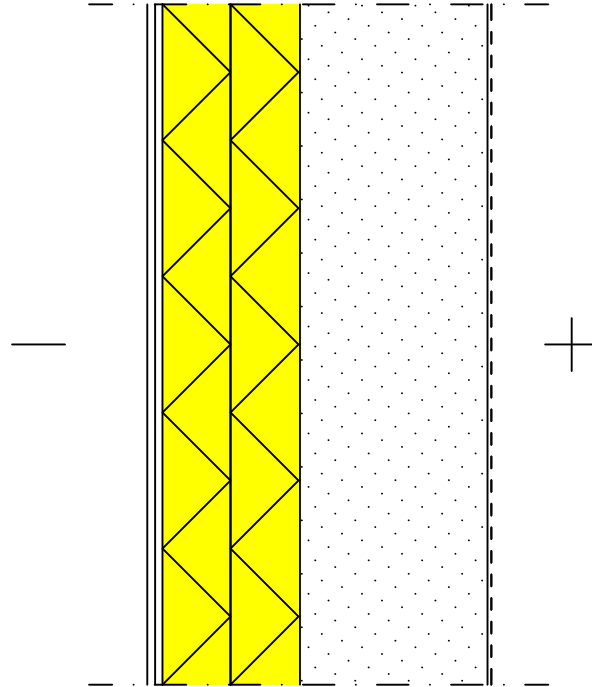
150 mm

RAKENNE ULKOA SISÄLLE:
Kolmikerrosrappaus, kiinnitetään valmistajan ohjeiden mukaisesti
Lämmöneriste ISOVER FS5
Kantava kevytbetoniseinä, rakennesuunnitelmien mukaan, tässä 250mm
Pintakäsittely huoneselosteen mukaan

Lämmönläpäisykerroin (laskennassa käytetty lämmönjohtavuus λ_d)
U-arvo 0,16 W/m²K

U-arvon korjaustermi $\Delta U = \Delta U_f = 0,003$ W/m²K. Mekaaniset kiinnikkeet eristekerroksen läpi.
Eristeiden sisältämä palokuorma < 14 MJ/m².

Rakennuskohde	Sisältö Lämpimän tilan ulkoseinä, kevytbetonirunko, rapattu julkisivu	
Suunnittelija	Työ nro	MEUS 5401A
	Päiväys	



180 mm RAKENNE ULKOA SISÄLLE:
Kolmikerrosrappaus, kiinnitetään valmistajan ohjeiden mukaisesti
Lämmöneriste ISOVER FS5+
Kantava kevytbetoniseinä, rakennesuunnitelmien mukaan, tässä 250mm
Pintakäsittely huoneselosteen mukaan

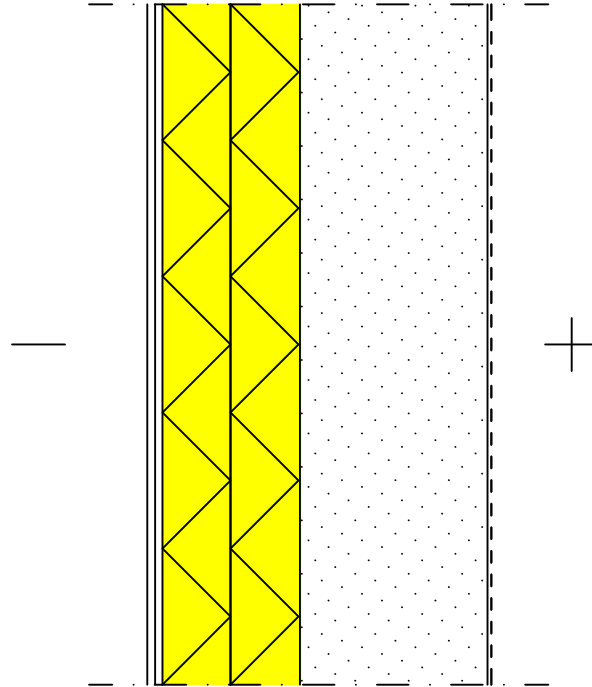
Lämmönläpäisykerroin (laskennassa käytetty lämmönjohtavuus λ_d)
U-arvo 0,13 W/m²K

Lämmönläpäisykerroin:

VERSIO	ERISTEKERROS	U-ARVO
A	ISOVER FS5+ 90mm + FS5+ 90mm	U=0,13
B	ISOVER FS5 90mm + FS5 90mm	U=0,14

U-arvon korjaustermi $\Delta U = \Delta U_f = 0,003 \text{ W/m}^2\text{K}$. Mekaaniset kiinnikkeet eristekerroksen läpi.

Rakennuskohde	Sisältö Lämpimän tilan ulkoseinä, kevytbetonirunko, rapattu julkisivu	
Suunnittelija	Työ nro	MEUS 5401B
	Päiväys	



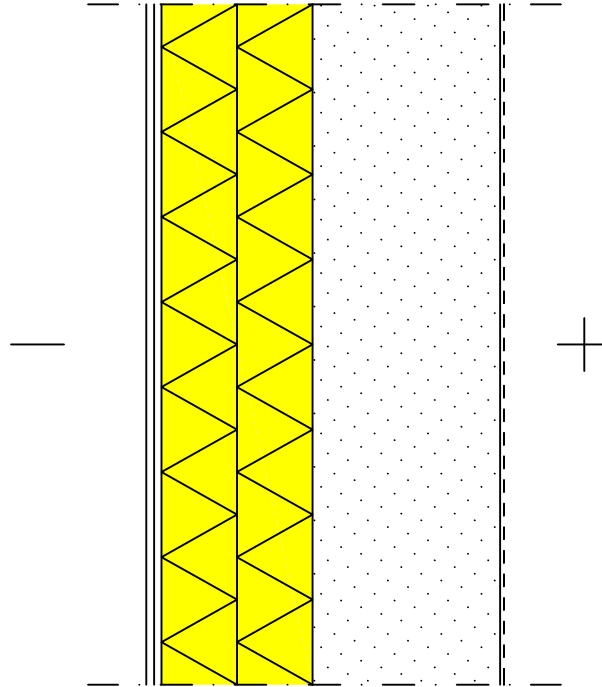
180 mm

RAKENNE ULKOA SISÄLLE:
Kolmikerrosrappaus, kiinnitetään valmistajan ohjeiden mukaisesti
Lämmöneriste ISOVER FS5
Kantava kevytbetoniseinä, rakennesuunnitelmien mukaan, tässä 250mm
Pintakäsittely huoneselosteen mukaan

Lämmönläpäisykerroin (laskennassa käytetty lämmönjohtavuus λ_d)
U-arvo 0,14 W/m²K

U-arvon korjaustermi $\Delta U = \Delta U_f = 0,003$ W/m²K. Mekaaniset kiinnikkeet eristekerroksen läpi.

Rakennuskohde	Sisältö Lämpimän tilan ulkoseinä, kevytbetonirunko, rapattu julkisivu	
Suunnittelija	Työ nro	PAUS 5401
	Päiväys	

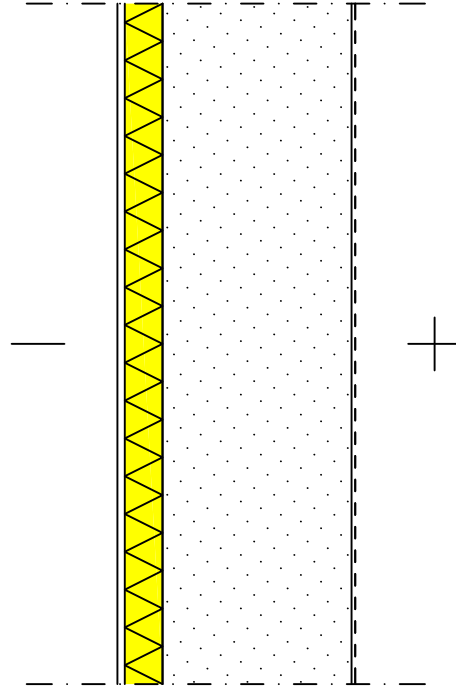


RAKENNE ULKOA SISÄLLE:
 200 mm Kolmikerrosrappaus, kiinnitetään valmistajan ohjeiden mukaisesti
 Lämmöneriste ISOVER FS5+
 Kantava kevytbetoniseinä, rakennesuunnitelmien mukaan, tässä 250mm
 Pintakäsittely huoneselosteen mukaan

Lämmönläpäisykerroin (laskennassa käytetty lämmönjohtavuus λ_d)
 U-arvo 0,12 W/m²K

U-arvon korjaustermi $\Delta U = \Delta U_f = 0,003$ W/m²K. Mekaaniset kiinnikkeet eristekerroksen läpi.
 Eristeiden sisältämä palokuorma < 22 MJ/m².

Rakennuskohde	Sisältö Puolilämpimän tilan ulkoseinä, kevytbetonirunko, rapattu julkisivu	
Suunnittelija	Työ nro	PLUS 5401A
	Päiväys	



50 mm Kolmikerrosrappaus, kiinnitetään valmistajan ohjeiden mukaisesti
Lämmöneriste ISOVER FS5+
Kantava kevytbetoniseinä rakennesuunnitelmien mukaan; tässä 250 mm
Pintakäsittely huoneselityksen mukaan

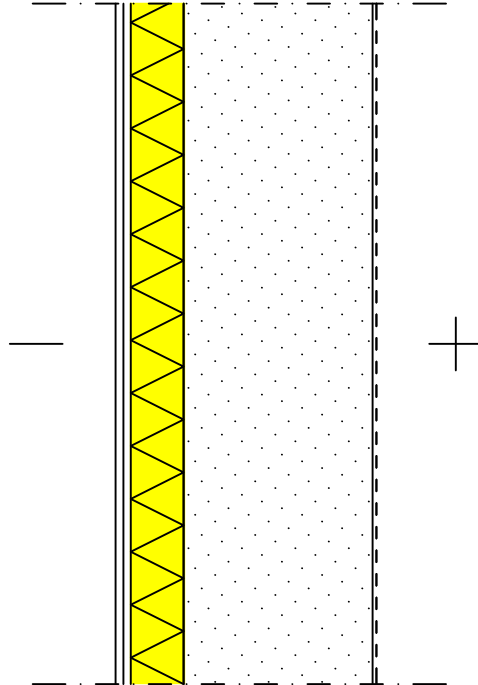
U-arvo 0,26 W/m²K

Lämmönläpäisykerroin:

<u>VERSIO</u>	<u>ERISTEKERROS</u>	<u>U-ARVO</u>
A	ISOVER FS5+ 50mm	U=0,26
B	ISOVER FS5 70mm	U=0,24

U-arvon korjaustermi $\Delta U = \Delta U_f = 0,004 \text{ W/m}^2\text{K}$. Mekaaniset kiinnikkeet eristekerroksen läpi.

Rakennuskohde	Sisältö Puolilämpimän tilan ulkoseinä, kevytbetonirunko, rapattu julkisivu	
Suunnittelija	Työ nro	PLUS 5401B
	Päiväys	



70 mm Kolmikerrosrappaus, kiinnitetään valmistajan ohjeiden mukaisesti
Lämmöneriste ISOVER FS5
Kantava kevytbetoniseinä rakennesuunnitelmien mukaan; tässä 250 mm
Pintakäsittely huoneselityksen mukaan

U-arvo 0,24 W/m²K