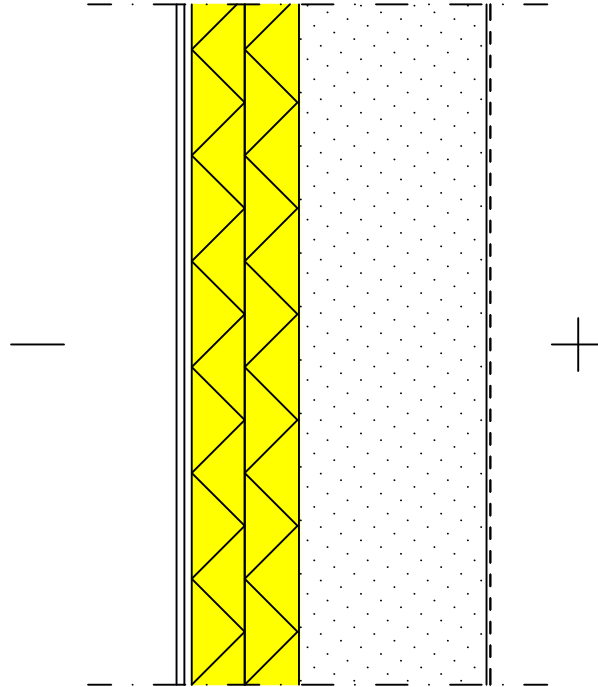


Rakennuskohde	Sisältö Lämpimän tilan ulkoseinä, kevytbetonirunko, rapattu julkisivu	
Suunnittelija	Työ nro	US 5501A
	Päiväys	



RAKENNE ULKOA SISÄLLE:
 Ohutrappaus valmistajan ohjeiden mukaisesti, esim. Fescoterm rappausjärjestelmä
 140 mm Lämmöneriste ISOVER FS30
 Kantava kevytbetoniseinä, rakennesuunnitelmien mukaan, tässä 250mm
 Pintakäsittely huoneselosteen mukaan

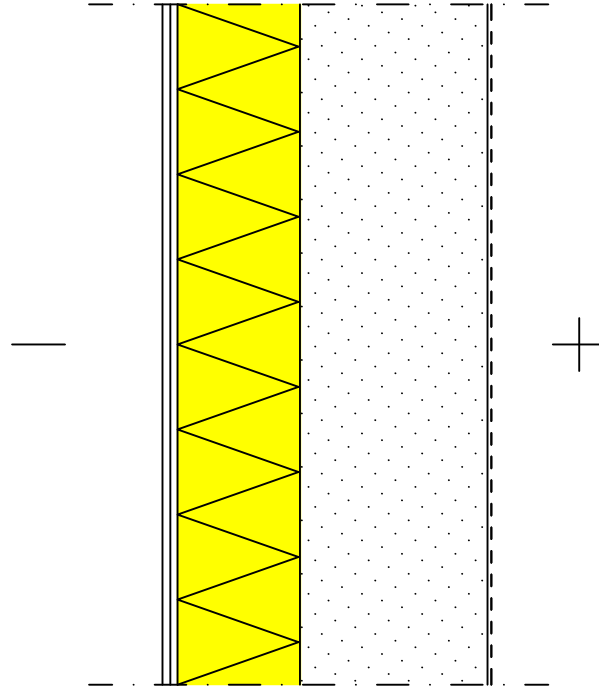
Lämmönläpäisykerroin (laskennassa käytetty lämmönjohtavuus λ_d)
 U-arvo 0,17 W/m²K

Lämmönläpäisykerroin:

<u>VERSIO</u>	<u>ERISTEKERROS</u>	<u>U-ARVO</u>
A	ISOVER FS30 70mm + FS30 70mm	U=0,17
B	ISOVER FL 160mm	U=0,16

U-arvon korjaustermi $\Delta U = \Delta U_f = 0,001$ W/m²K. Mekaaniset kiinnikkeet eristekerroksen läpi.

Rakennuskohde	Sisältö Lämpimän tilan ulkoseinä, kevytbetonirunko, rapattu julkisivu	
Suunnittelija	Työ nro	US 5501B
	Päiväys	

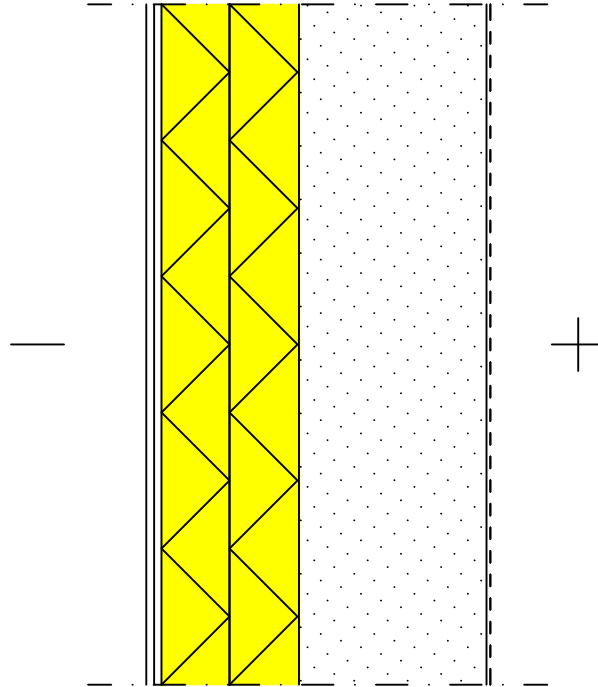


RAKENNE ULKOA SISÄLLE:

160 mm Ohutrappaus valmistajan ohjeiden mukaisesti, esim. Fescoterm rappausjärjestelmä
 Lämmöneriste ISOVER FL, kiinnitys alustaan liimalaastilla, esim. Fescon
 Kantava kevytbetoniseinä, rakennesuunnitelmien mukaan, tässä 250mm
 Pintakäsittely huoneselosteen mukaan

Lämmönläpäisykerroin (laskennassa käytetty lämmönjohtavuus λ_d)
 U-arvo 0,16 W/m²K

Rakennuskohde	Sisältö Lämpimän tilan ulkoseinä, kevytbetonirunko, rapattu julkisivu	
Suunnittelija	Työ nro	MEUS 5501A
	Päiväys	



180 mm RAKENNE ULKOA SISÄLLE:
Ohutrappaus valmistajan ohjeiden mukaisesti, esim. Fescoterm rappausjärjestelmä
Lämmöneriste ISOVER FS30
Kantava kevytbetoniseinä, rakennesuunnitelmien mukaan, tässä 250mm
Pintakäsittely huoneselosteen mukaan

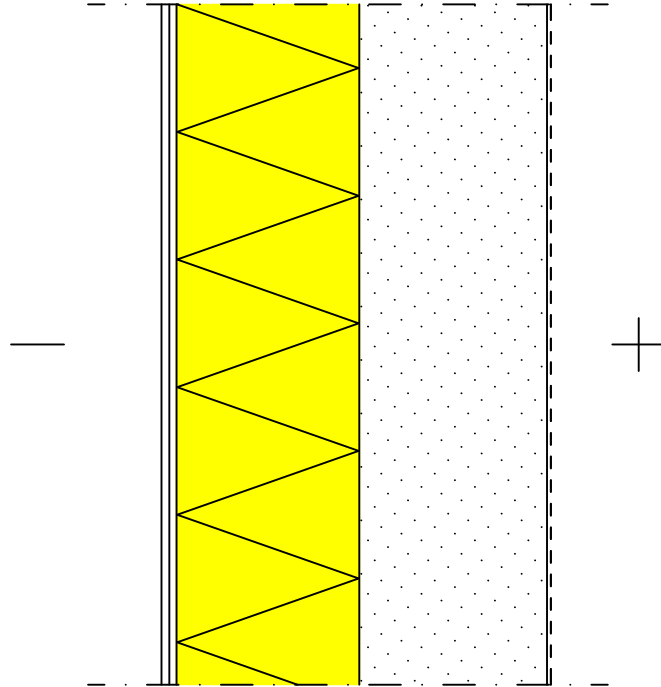
Lämmönläpäisykerroin (laskennassa käytetty lämmönjohtavuus λ_d)
U-arvo 0,14 W/m²K

Lämmönläpäisykerroin:

<u>VERSIO</u>	<u>ERISTEKERROS</u>	<u>U-ARVO</u>
A	ISOVER FS30 90mm + 90mm	U=0,14
B	ISOVER FL 240mm	U=0,12

U-arvon korjaustermi $\Delta U = \Delta U_f = 0,001$ W/m²K. Mekaaniset kiinnikkeet eristekerroksen läpi.

Rakennuskohde	Sisältö Lämpimän tilan ulkoseinä, kevytbetonirunko, rapattu julkisivu	
Suunnittelija	Työ nro	MEUS 5501B
	Päiväys	

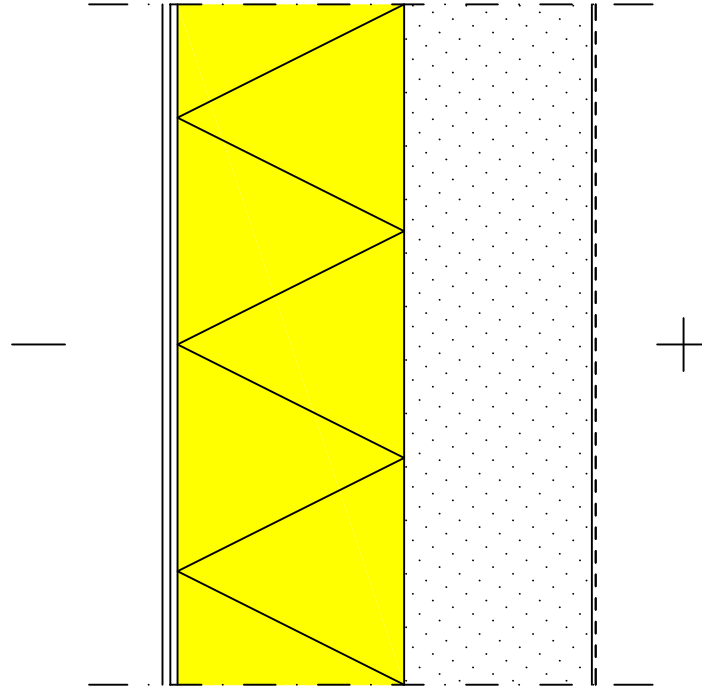


RAKENNE ULKOA SISÄLLE:

240 mm Ohutrappaus valmistajan ohjeiden mukaisesti, esim. Fescoterm rappausjärjestelmä
 Lämmöneriste ISOVER FL, kiinnitys alustaan liimalaastilla, esim. Fescon
 Kantava kevytbetoniseinä, rakennesuunnitelmien mukaan, tässä 250mm
 Pintakäsittely huoneselosteen mukaan

Lämmönläpäisykerroin (laskennassa käytetty lämmönjohtavuus λ_d)
 U-arvo 0,12 W/m²K

Rakennuskohde	Sisältö Lämpimän tilan ulkoseinä, kevytbetonirunko, rapattu julkisivu	
Suunnittelija	Työ nro	PAUS 5501
	Päiväys	

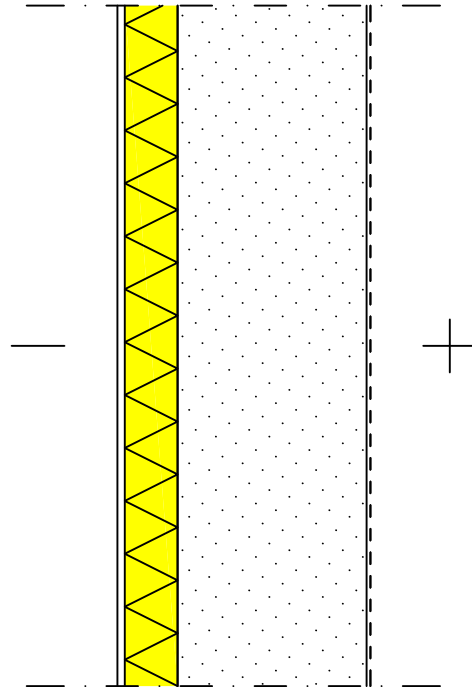


RAKENNE ULKOA SISÄLLE:

300 mm Ohutrappaus valmistajan ohjeiden mukaisesti, esim. Fescoterm rappausjärjestelmä
Lämmöneriste ISOVER FL, kiinnitys alustaan liimalaastilla, esim. Fescon
Kantava kevytbetoniseinä, rakennesuunnitelmien mukaan, tässä 250mm
Pintakäsittely huoneselosteen mukaan

Lämmönläpäisykerroin (laskennassa käytetty lämmönjohtavuus λ_d)
U-arvo 0,10 W/m²K

Rakennuskohde	Sisältö Puolilämpimän tilan ulkoseinä, kevytbetonirunko, rapattu julkisivu	
Suunnittelija	Työ nro	PLUS 5501
	Päiväys	



70 mm Ohutrappaus, kiinnitetään valmistajan ohjeiden mukaisesti
Lämmöneriste ISOVER FS30
Kantava kevytbetoniseinä rakennesuunnitelmien mukaan; tässä 250 mm
Pintakäsittely huoneselityksen mukaan

U-arvo 0,24 W/m²K