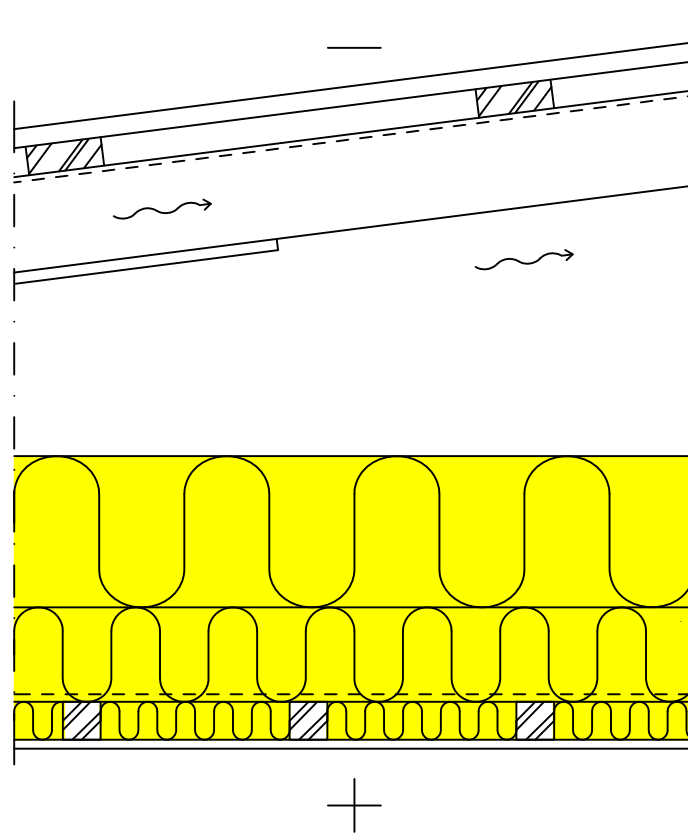


| | | |
|---------------|---|---------|
| Rakennuskohde | Sisältö Lämpimän tilan yläpohja, NR-kattoristikko, alapuolinen koolaus | |
| Suunnittelija | Työ nro | YP 1103 |
| | Päiväys | |



RAKENNE YLHÄÄLTÄ ALAS:

Ruoteet ja vesikate aluskatteineen rakennesuunnitelmien mukaan

Reuna-alueilla kattokannattajien välissä tuulenohjain, noin 1,2m ulkoseinältä

Tuuletettu ilmatila

325 mm Levyillä ISOVER KL-33

Kattokannattajat rakennesuunnitelmien mukaan, tässä k900

Höyrinsulku ISOVER VARIO

50 mm Levyillä ISOVER KL-33 + koolaus 50x50 k300

13 mm Kipsilevy GYPROC GN 13

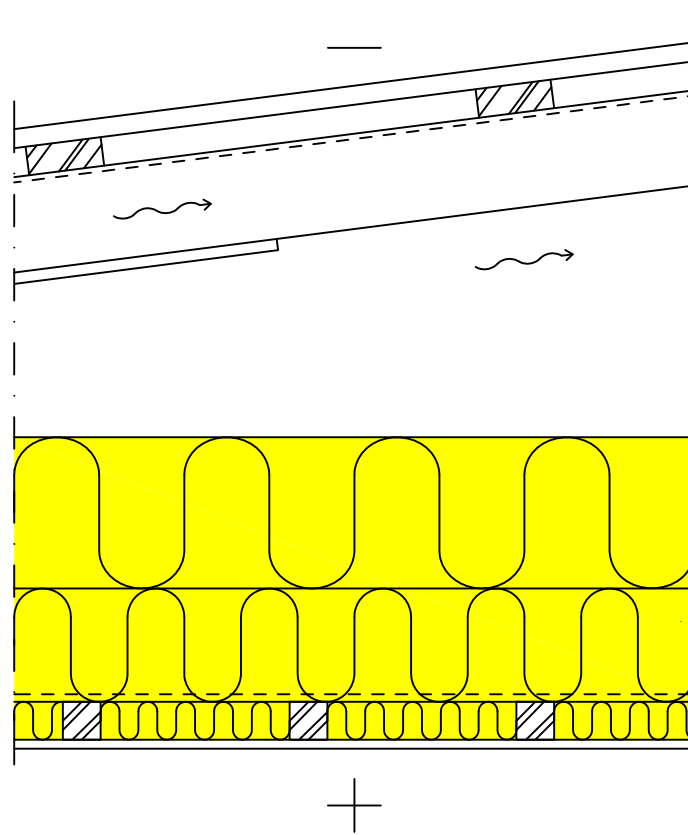
Pintakäsittely huoneselosteen mukaan

Paloluokka: REI 30 luokkaan 2xGN 13 tai GF 15 Gyprocin ohjeiden mukaan

Lämmönläpäisykerroin (laskennassa käytetty lämmönjohtavuus λ_d)

U-arvo 0,09 W/m²K

| | | |
|---------------|---|-----------|
| Rakennuskohde | Sisältö Lämpimän tilan yläpohja, NR-kattoristikko, alapuolinen koolaus | |
| Suunnittelija | Työ nro | MEYP 1103 |
| | Päiväys | |



RAKENNE YLHÄÄLTÄ ALAS:

Ruoteet ja vesikate aluskatteineen rakennesuunnitelmien mukaan

Reuna-alueilla kattokannattajien välissä tuulenohjain, noin 1,2m ulkoseinältä

Tuuletettu ilmatila

350 mm Levyillä ISOVER KL-33

Kattokannattajat rakennesuunnitelmien mukaan, tässä k900

Höyrinsulku ISOVER VARIO

50 mm Levyillä ISOVER KL-33 + koolaus 50x50 k300

13 mm Kipsilevy GYPROC GN 13

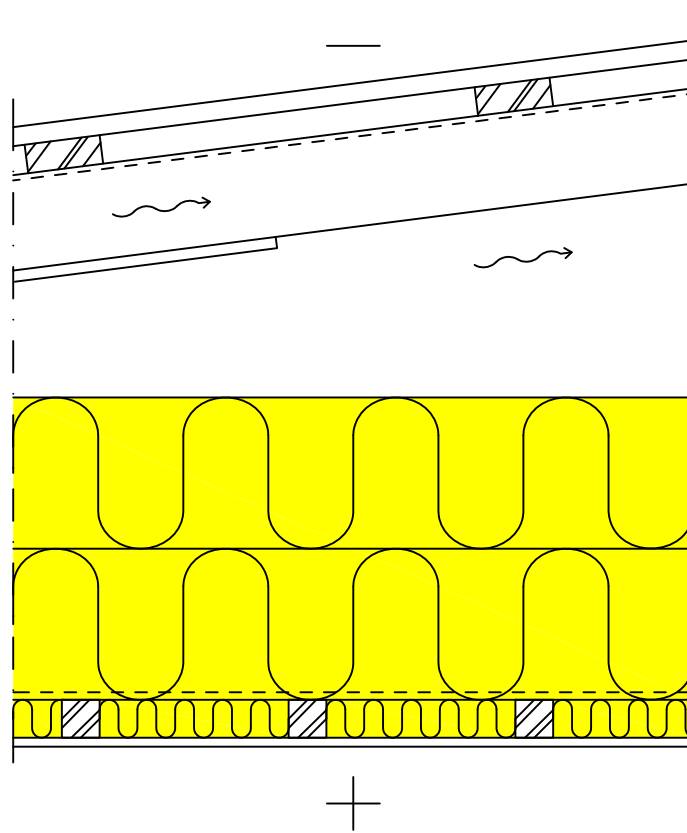
Pintakäsittely huoneselosteen mukaan

Paloluokka: REI 30 luokkaan 2xGN 13 tai GF 15 Gyprocin ohjeiden mukaan

Lämmönläpäisykerroin (laskennassa käytetty lämmönjohtavuus λ_d)

U-arvo 0,08 W/m²K

| | | |
|---------------|---|------------|
| Rakennuskohde | Sisältö Lämpimän tilan yläpohja, NR-kattoristikko, alapuolinen koolaus | |
| Suunnittelija | Työ nro | PAYP 1103A |
| | Päiväys | |



RAKENNE YLHÄÄLTÄ ALAS:

Ruoteet ja vesikate aluskatteineen rakennesuunnitelmien mukaan

Reuna-alueilla kattokannattajien välissä tuulenohjain, noin 1,2m ulkoseinältä

Tuuletettu ilmatila

400 mm Levyillä ISOVER KL-33

Kattokannattajat rakennesuunnitelmien mukaan, tässä k900

Höyrnsulku ISOVER VARIO

50 mm Levyillä ISOVER KL-33 + koolaus 50x50 k300

13 mm Kipsilevy GYPROC GN 13

Pintakäsittely huoneselosteen mukaan

Paloluokka: REI 30 luokkaan 2xGN 13 tai GF 15 Gyprocin ohjeiden mukaan

Lämmönläpäisykerroin (laskennassa käytetty lämmönjohtavuus λ_d)

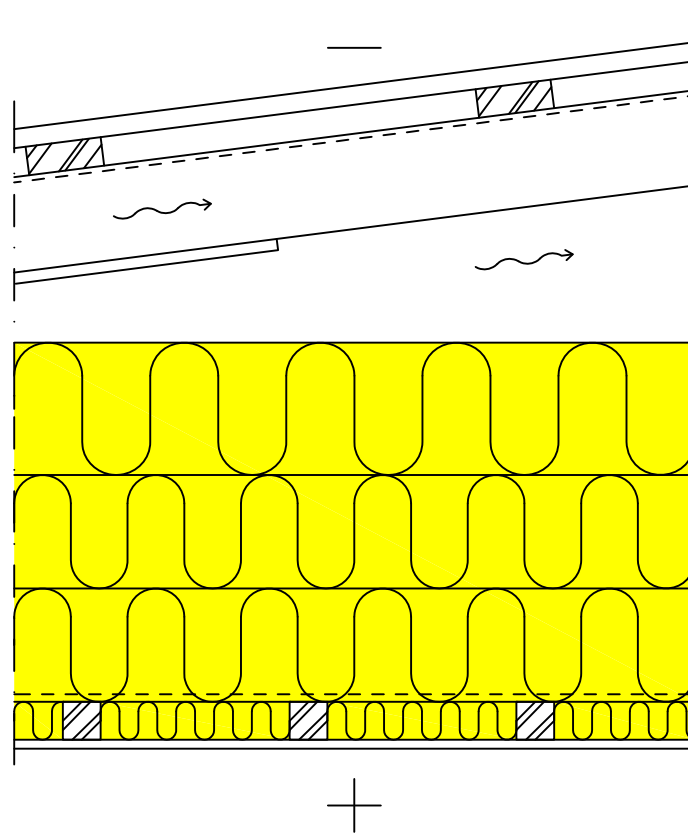
U-arvo 0,07 W/m²K

Lämmönläpäisykerroin:

| VERSIO | ERISTEKERROS | U-ARVO |
|--------|---------------------------------|--------|
| A | ISOVER KL-33 50mm + KL-33 400mm | U=0,07 |
| B | ISOVER KL-33 50mm + KL-33 475mm | U=0,06 |
| C | ISOVER KL-33 50mm + KL-33 575mm | U=0,05 |

U-arvon korjaustermi $\Delta U = 0,000$ W/m²K.

| | | |
|---------------|---|------------|
| Rakennuskohde | Sisältö Lämpimän tilan yläpohja, NR-kattoristikko, alapuolinen koolaus | |
| Suunnittelija | Työ nro | PAYP 1103B |
| | Päiväys | |



RAKENNE YLHÄÄLTÄ ALAS:

Ruoteet ja vesikate aluskatteineen rakennesuunnitelmien mukaan

Reuna-alueilla kattokannattajien välissä tuulenohjain, noin 1,2m ulkoseinältä

Tuuletettu ilmatila

475 mm Levyillä ISOVER KL-33

Kattokannattajat rakennesuunnitelmien mukaan, tässä k900

Höyrynsulku ISOVER VARIO

50 mm Levyillä ISOVER KL-33 + koolaus 50x50 k300

13 mm Kipsilevy GYPROC GN 13

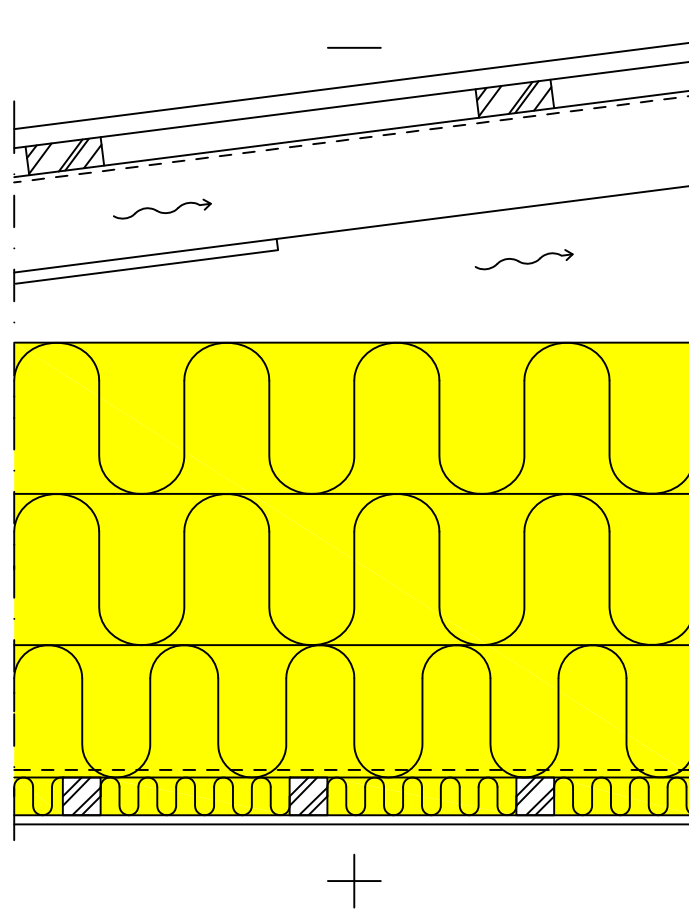
Pintakäsittely huoneselosteen mukaan

Paloluokka: REI 30 luokkaan 2xGN 13 tai GF 15 Gyprocin ohjeiden mukaan

Lämmönläpäisykerroin (laskennassa käytetty lämmönjohtavuus λ_d)

U-arvo 0,06 W/m²K

| | | |
|---------------|---|------------|
| Rakennuskohde | Sisältö Lämpimän tilan yläpohja, NR-kattoristikko, alapuolinen koolaus | |
| Suunnittelija | Työ nro | PAYP 1103C |
| | Päiväys | |



RAKENNE YLHÄÄLTÄ ALAS:

Ruoteet ja vesikate aluskatteineen rakennesuunnitelmien mukaan

Reuna-alueilla kattokannattajien välissä tuulenohjain, noin 1,2m ulkoseinältä

Tuuletettu ilmatila

575 mm Levyillä ISOVER KL-33

Kattokannattajat rakennesuunnitelmien mukaan, tässä k900

Höyrynsulku ISOVER VARIO

50 mm Levyillä ISOVER KL-33 + koolaus 50x50 k300

13 mm Kipsilevy GYPROC GN 13

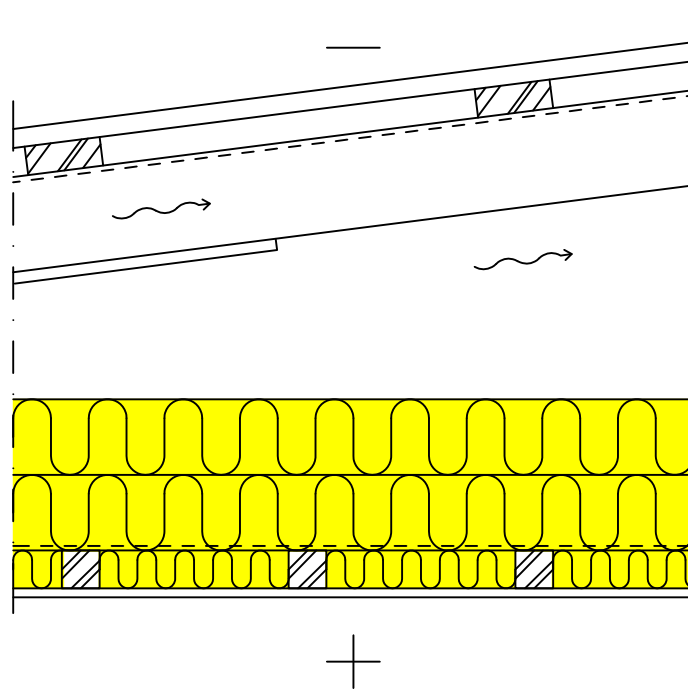
Pintakäsittely huoneselosteen mukaan

Paloluokka: REI 30 luokkaan 2xGN 13 tai GF 15 Gyprocin ohjeiden mukaan

Lämmönläpäisykerroin (laskennassa käytetty lämmönjohtavuus λ_d)

U-arvo 0,05 W/m²K

| | | |
|---------------|--|-----------|
| Rakennuskohde | Sisältö Puolilämpimän tilan yläpohja, NR-kattoristikko, levyvilla | |
| Suunnittelija | Työ nro | PLYP 1103 |
| | Päiväys | |



RAKENNE ULKOA SISÄLLE:

- Vesikate aluskatteineen rakennesuunnitelmien mukaan
Reuna-alueilla kattokannattajien välissä tuulenohjain
Tuuletettu ilmatila
200 mm Lämmöneriste ISOVER KL-33
Kattokannattajat rakennesuunnitelmien mukaan
Höyrinsulku ISOVER VARIO
50 mm Lämmöneriste ISOVER KL-33 + koolaus 50x50 k300
13 mm Kipsilevy Gyproc GN13 tai GEK 13
Pintakäsittely huoneselosteen mukaan

U-arvo 0,14 W/m²K