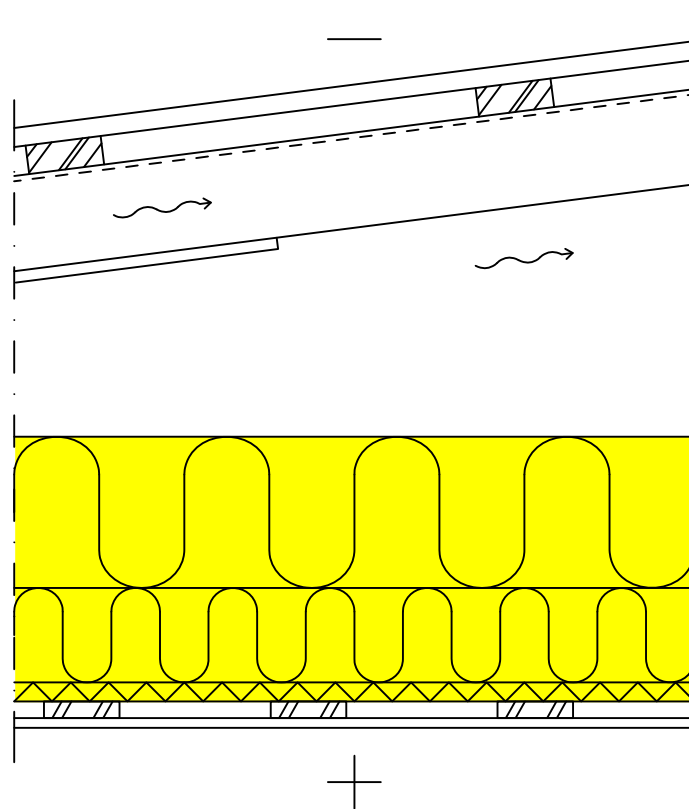


Rakennuskohde	Sisältö Lämpimän tilan yläpohja, NR-kattoristikko, levyvilla	
Suunnittelija	Työ nro	YP 1105
	Päiväys	



RAKENNE YLHÄÄLTÄ ALAS:

Ruoteet ja vesikate aluskatteineen rakennesuunnitelmien mukaan

Reuna-alueilla kattokannattajien välissä tuulenohjain, noin 1,2m ulkoseinältä
Tuuletettu ilmatila

325 mm Levyvilla ISOVER KL-33

Kattokannattajat rakennesuunnitelmien mukaan, tässä k900

25 mm Jäykkä höyrynsulullinen levyvilla ISOVER AluLiner tai ISOVER Vario InLiner

22 mm Harvalaudoitus 22x100 k300

13 mm Kipsilevy GYPROC GN 13

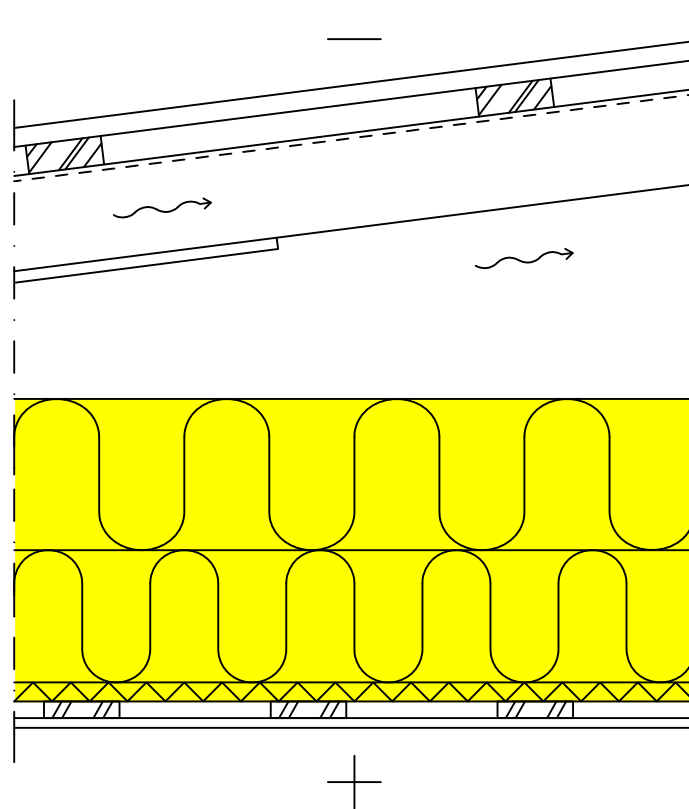
Pintakäsittely huoneselosteen mukaan

Paloluokka: REI 30 luokkaan 2xGN 13 tai GF 15 Gyprocin ohjeiden mukaan

Lämmönläpäisykerroin (laskennassa käytetty lämmönjohtavuus λ_d)

U-arvo 0,09 W/m²K

Rakennuskohde	Sisältö Lämpimän tilan yläpohja, NR-kattoristikko, levyvilla	
Suunnittelija	Työ nro	MEYP 1105
	Päiväys	



RAKENNE YLHÄÄLTÄ ALAS:

Ruoteet ja vesikate aluskatteineen rakennesuunnitelmien mukaan

Reuna-alueilla kattokannattajien välissä tuulenohjain, noin 1,2m ulkoseinältä
Tuuletettu ilmatila

375 mm Levyvilla ISOVER KL-33

Kattokannattajat rakennesuunnitelmien mukaan, tässä k900

25 mm Jäykkä höyrynsulullinen levyvilla ISOVER AluLiner tai ISOVER Vario InLiner

22 mm Harvalauditus 22x100 k300

13 mm Kipsilevy GYPROC GN 13

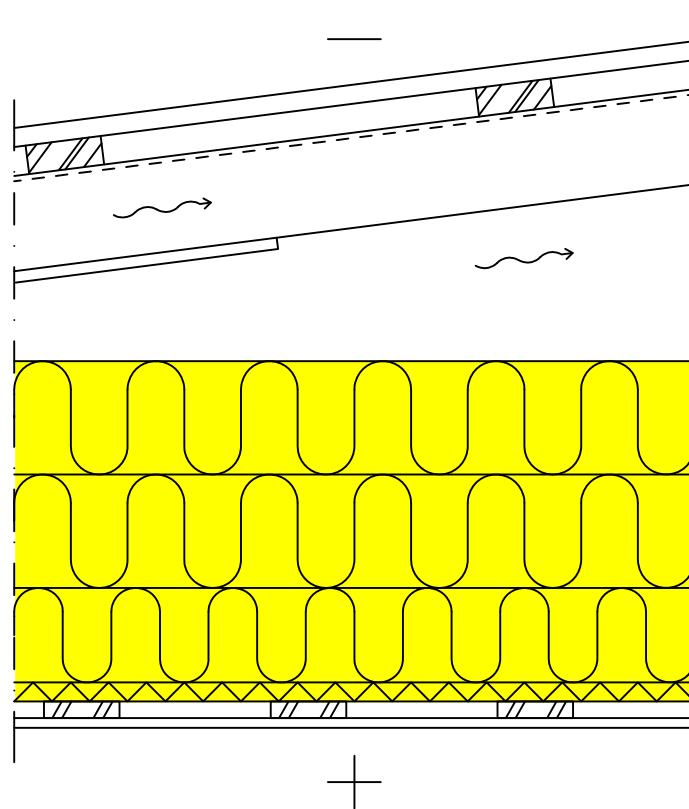
Pintakäsittely huoneselosteen mukaan

Paloluokka: REI 30 luokkaan 2xGN 13 tai GF 15 Gyprocin ohjeiden mukaan

Lämmönläpäisykerroin (laskennassa käytetty lämmönjohtavuus λ_d)

U-arvo 0,08 W/m²K

Rakennuskohde	Sisältö Lämpimän tilan yläpohja, NR-kattoristikko, levyvilla	
Suunnittelija	Työ nro	PAYP 1105A
	Päiväys	



RAKENNE YLHÄÄLTÄ ALAS:

Ruoteet ja vesikate aluskatteineen rakennesuunnitelmien mukaan
Reuna-alueilla kattokannattajien välissä tuulenohjain, noin 1,2m ulkoseinältä
Tuuletettu ilmatila

425 mm	Levyvilla ISOVER KL-33
	Kattokannattajat rakennesuunnitelmien mukaan, tässä k900
25 mm	Jäykkä höyrnsulullinen levyvilla ISOVER AluLiner tai ISOVER Vario InLiner
22 mm	Harvalaudoitus 22x100 k300
13 mm	Kipsilevy GYPROC GN 13
	Pintakäsittely huoneselosteen mukaan

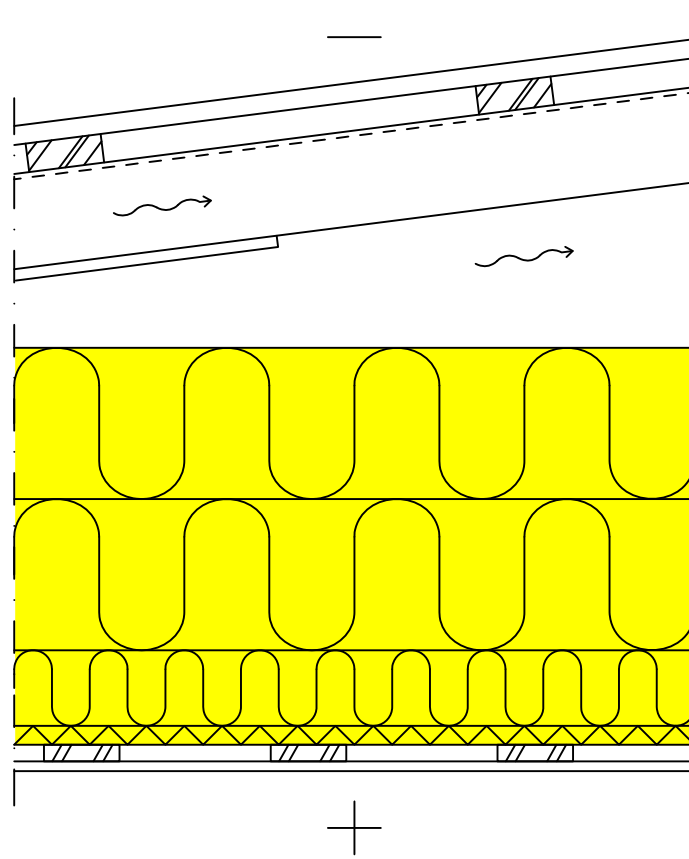
Paloluokka: REI 30 luokkaan 2xGN 13 tai GF 15 Gyprocin ohjeiden mukaan
Lämmönläpäisykerroin (laskennassa käytetty lämmönjohtavuus λ_d)
U-arvo 0,07 W/m²K

Lämmönläpäisykerroin:

VERSIO	ERISTEKERROS	U-ARVO
A	ISOVER AluLiner tai ISOVER Vario InLiner 25mm + KL-33 425mm	U=0,07
B	ISOVER AluLiner tai ISOVER Vario InLiner 25mm + KL-33 500mm	U=0,06
C	ISOVER AluLiner tai ISOVER Vario InLiner 25mm + KL-33 600mm	U=0,05

U-arvon korjaustermi $\Delta U = 0,000$ W/m²K.

Rakennuskohde	Sisältö Lämpimän tilan yläpohja, NR-kattoristikko, levyvilla	
Suunnittelija	Työ nro	PAYP 1105B
	Päiväys	



RAKENNE YLHÄÄLTÄ ALAS:

Ruoteet ja vesikate aluskatteineen rakennesuunnitelmien mukaan

Reuna-alueilla kattokannattajien välissä tuulenohjain, noin 1,2m ulkoseinältä

Tuuletettu ilmatila

500 mm Levyvilla ISOVER KL-33

Kattokannattajat rakennesuunnitelmien mukaan, tässä k900

25 mm Jäykkä höyrysulullinen levyvilla ISOVER AluLiner tai ISOVER Vario InLiner

22 mm Harvalaudoitus 22x100 k300

13 mm Kipsilevy GYPROC GN 13

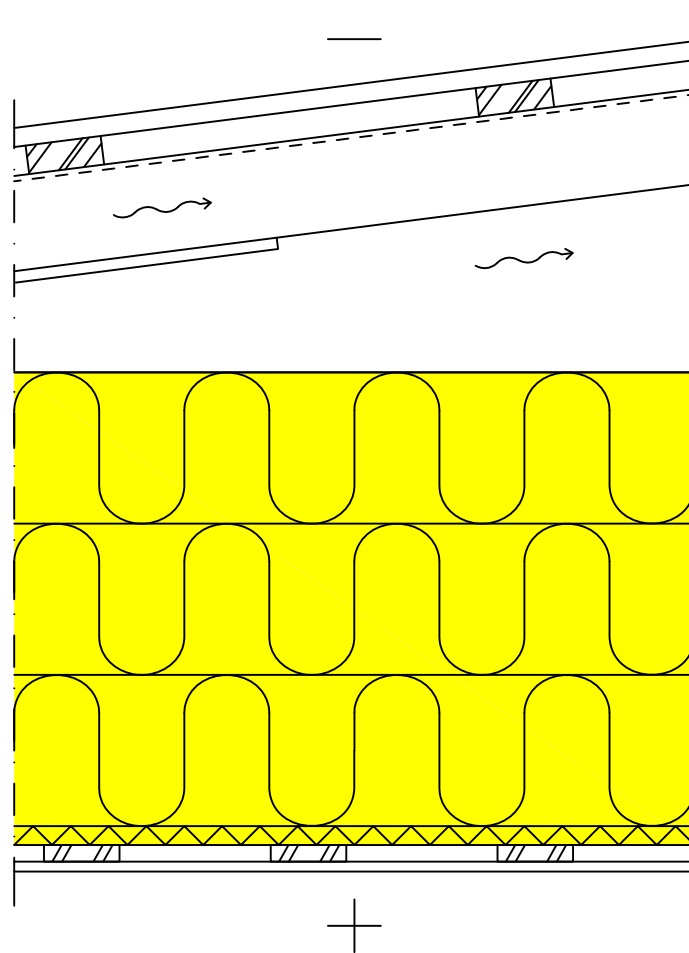
Pintakäsittely huoneselosteen mukaan

Paloluokka: REI 30 luokkaan 2xGN 13 tai GF 15 Gyprocin ohjeiden mukaan

Lämmönläpäisykerroin (laskennassa käytetty lämmönjohtavuus λ_d)

U-arvo 0,06 W/m²K

Rakennuskohde	Sisältö Lämpimän tilan yläpohja, NR-kattoristikko, levyvilla	
Suunnittelija	Työ nro	PAYP 1105C
	Päiväys	



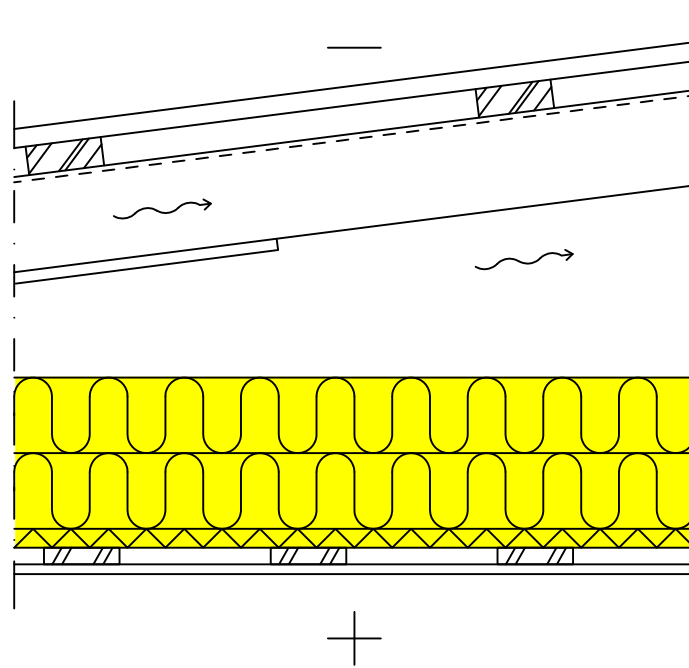
RAKENNE YLHÄÄLTÄ ALAS:

Ruoteet ja vesikate aluskatteineen rakennesuunnitelmien mukaan
Reuna-alueilla kattokannattajien välissä tuulenohjain, noin 1,2m ulkoseinältä
Tuuletettu ilmatila

600 mm	Levyvilla ISOVER KL-33
	Kattokannattajat rakennesuunnitelmien mukaan, tässä k900
25 mm	Jäykkä höyrynsulullinen levyvilla ISOVER AluLiner tai ISOVER Vario InLiner
22 mm	Harvalaudoitus 22x100 k300
13 mm	Kipsilevy GYPROC GN 13
	Pintakäsittely huoneselosteen mukaan

Paloluokka: REI 30 luokkaan 2xGN 13 tai GF 15 Gyprocin ohjeiden mukaan
Lämmönläpäisykerroin (laskennassa käytetty lämmönjohtavuus λ_d)
U-arvo 0,05 W/m²K

Rakennuskohde	Sisältö Puolilämpimän tilan yläpohja, NR-kattoristikko, levyvilla	
Suunnittelija	Työ nro	PLYP 1105
	Päiväys	



RAKENNE ULKOA SISÄLLE:

- Vesikate aluskatteineen rakennesuunnitelmien mukaan
Reuna-alueilla kattokannattajien välissä tuulenohjain
Tuuletettu ilmatila
200 mm Lämmöneriste ISOVER KL-33
Kattokannattajat rakennesuunnitelmien mukaan
25 mm Jäykkä höyrynsulullinen levyvilla ISOVER AluLiner tai ISOVER Vario InLiner
22 mm Harvalauditus 22x100 k300
13 mm Kipsilevy Gyproc GN 13 tai GEK 13
Pintakäsittely huoneselosteen mukaan

U-arvo 0,14 W/m²K