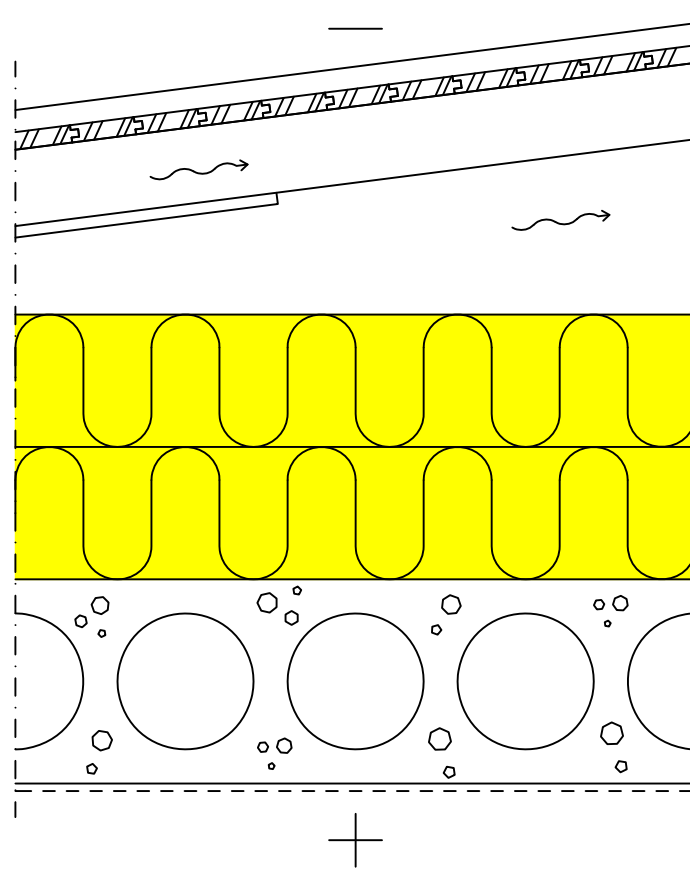


Rakennuskohde	Sisältö Lämpimän tilan ontelolaattayläpohja, levyvilla	
Suunnittelija	Työ nro	YP 1201
	Päiväys	



RAKENNE YLHÄÄLTÄ ALAS:

Ruoteet ja vesikate aluskatteineen rakennesuunnitelmien mukaan  
Reuna-alueilla kattokannattajien välissä tuulenohjain, noin 1,2m ulkoseinältä  
Tuuletettu ilmatila

350 mm

Levyvilla ISOVER KL-33

Kattokannattajat rakennesuunnitelmien mukaan, tässä k900

265 mm

Kantava rakenne ontelolaatta rakennesuunnitelmien mukaan  
Pintakäsittely huoneselosteen mukaan

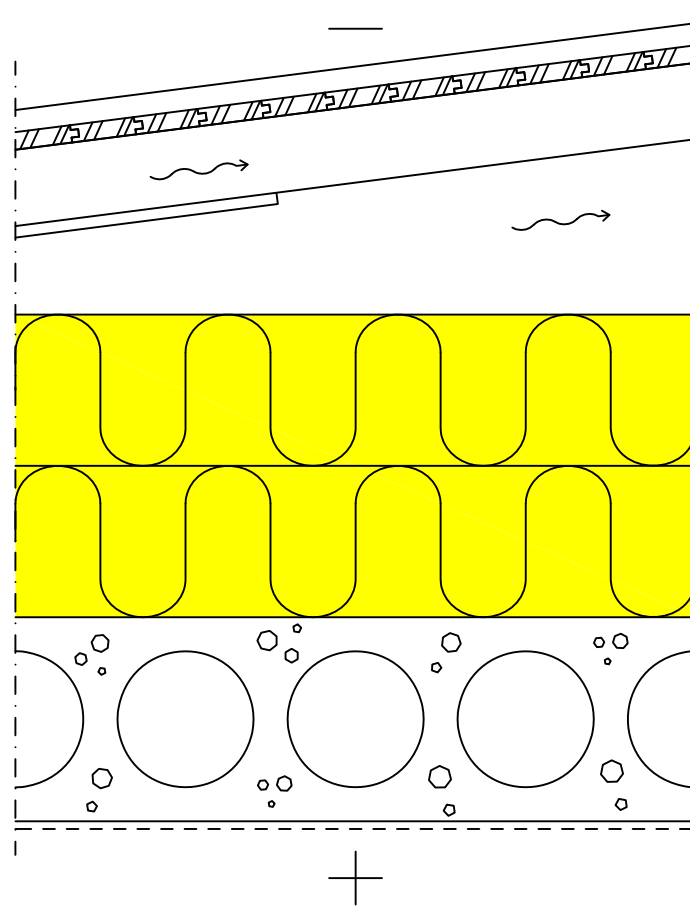
Paloluokka: REI 60, ontelolaattavalmistajan ohjeiden mukaan

Ääneneristävyys:  $R'_w = 54$  dB, ontelolaattavalmistajan ohjeiden mukaan

Lämmönläpäisykerroin (laskennassa käytetty lämmönjohtavuus  $\lambda_d$ )

U-arvo  $0,09$  W/m<sup>2</sup>K

Rakennuskohde	Sisältö Lämpimän tilan ontelolaattayläpohja, levyvilla	
Suunnittelija	Työ nro	MEYP 1201
	Päiväys	



RAKENNE YLHÄÄLTÄ ALAS:

Ruoteet ja vesikate aluskatteineen rakennesuunnitelmien mukaan  
Reuna-alueilla kattokannattajien välissä tuulenohjain, noin 1,2m ulkoseinältä  
Tuuletettu ilmatila

400 mm

Levyvilla ISOVER KL-33

Kattokannattajat rakennesuunnitelmien mukaan, tässä k900

265 mm

Kantava rakenne ontelolaatta rakennesuunnitelmien mukaan  
Pintakäsittely huoneselosteen mukaan

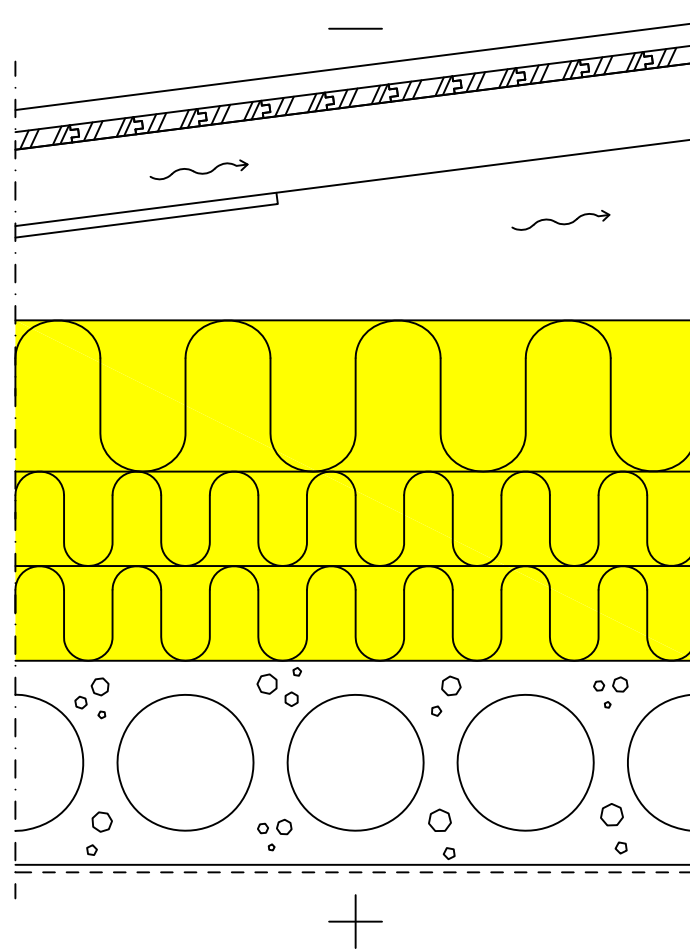
Paloluokka: REI 60, ontelolaattavalmistajan ohjeiden mukaan

Ääneneristävyys:  $R'_w = 54$  dB, ontelolaattavalmistajan ohjeiden mukaan

Lämmönläpäisykerroin (laskennassa käytetty lämmönjohtavuus  $\lambda_d$ )

U-arvo  $0,08$  W/m<sup>2</sup>K

Rakennuskohde	Sisältö Lämpimän tilan ontelolaattayläpohja, levyvilla	
Suunnittelija	Työ nro	PAYP 1201A
	Päiväys	



RAKENNE YLHÄÄLTÄ ALAS:

Ruoteet ja vesikate aluskatteineen rakennesuunnitelmien mukaan  
Reuna-alueilla kattokannattajien välissä tuulenohjain, noin 1,2m ulkoseinältä  
Tuuletettu ilmatila

450 mm Levyvilla ISOVER KL-33

Kattokannattajat rakennesuunnitelmien mukaan, tässä k900

265 mm Kantava rakenne ontelolaatta rakennesuunnitelmien mukaan  
Pintakäsittely huoneselosteen mukaan

Paloluokka: REI 60, ontelolaattavalmistajan ohjeiden mukaan

Ääneneristävyys:  $R'_w = 54$  dB, ontelolaattavalmistajan ohjeiden mukaan

Lämmönläpäisykerroin (laskennassa käytetty lämmönjohtavuus  $\lambda_d$ )

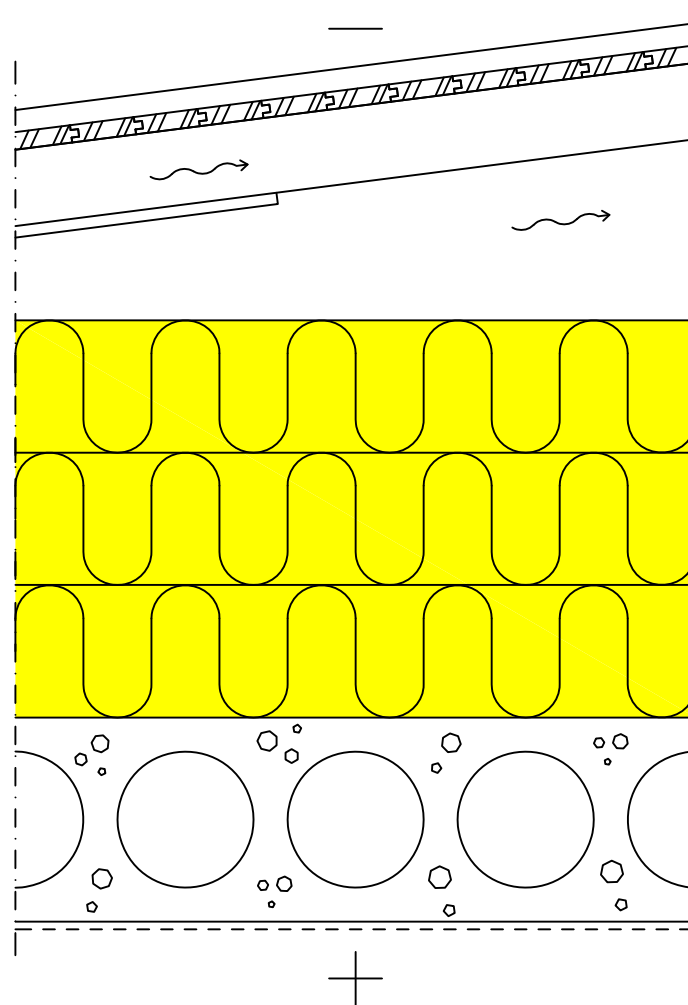
U-arvo  $0,07$  W/m<sup>2</sup>K

Lämmönläpäisykerroin:

VERSIO	ERISTEKERROS	U-ARVO
A	ISOVER KL-33 450mm	U=0,07
B	ISOVER KL-33 525mm	U=0,06
C	ISOVER KL-33 600mm	U=0,05

U-arvon korjaustermi  $\Delta U = 0,000$  W/m<sup>2</sup>K.

Rakennuskohde	Sisältö Lämpimän tilan ontelolaattayläpohja, levyvilla	
Suunnittelija	Työ nro	PAYP 1201B
	Päiväys	



RAKENNE YLHÄÄLTÄ ALAS:

Ruoteet ja vesikate aluskatteineen rakennesuunnitelmien mukaan

Reuna-alueilla kattokannattajien välissä tuulenohjain, noin 1,2m ulkoseinältä

Tuuletettu ilmatila

525 mm Levyvilla ISOVER KL-33

Kattokannattajat rakennesuunnitelmien mukaan, tässä k900

265 mm Kantava rakenne ontelolaatta rakennesuunnitelmien mukaan

Pintakäsittely huoneselosteen mukaan

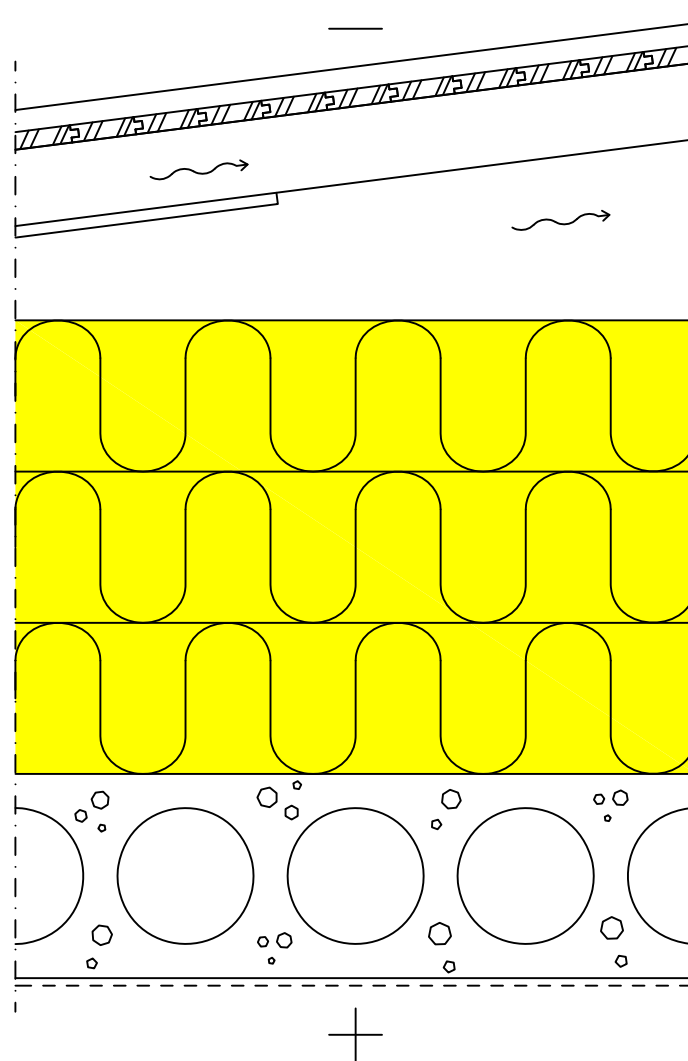
Paloluokka: REI 60, ontelolaattavalmistajan ohjeiden mukaan

Ääneneristävyys:  $R'w = 54$  dB, ontelolaattavalmistajan ohjeiden mukaan

Lämmönläpäisykerroin (laskennassa käytetty lämmönjohtavuus  $\lambda_d$ )

U-arvo  $0,06$   $W/m^2K$

Rakennuskohde	Sisältö Lämpimän tilan ontelolaattayläpohja, levyvilla	
Suunnittelija	Työ nro	PAYP 1201C
	Päiväys	



RAKENNE YLHÄÄLTÄ ALAS:

Ruoteet ja vesikate aluskatteineen rakennesuunnitelmien mukaan

Reuna-alueilla kattokannattajien välissä tuulenohjain, noin 1,2m ulkoseinältä

Tuuletettu ilmatila

600 mm Levyvilla ISOVER KL-33

Kattokannattajat rakennesuunnitelmien mukaan, tässä k900

265 mm Kantava rakenne ontelolaatta rakennesuunnitelmien mukaan

Pintakäsittely huoneselosteen mukaan

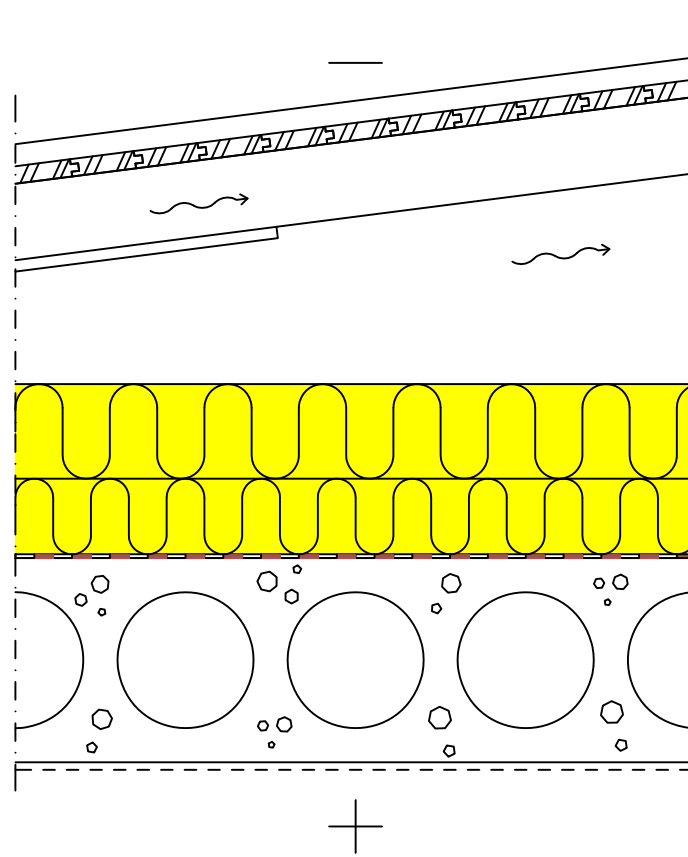
Paloluokka: REI 60, ontelolaattavalmistajan ohjeiden mukaan

Ääneneristävyys:  $R'w = 54$  dB, ontelolaattavalmistajan ohjeiden mukaan

Lämmönläpäisykerroin (laskennassa käytetty lämmönjohtavuus  $\lambda_d$ )

U-arvo  $0,05$   $W/m^2K$

Rakennuskohde	Sisältö Puolilämpimän tilan yläpohja, ontelolaattayläpohja, levyvilla	
Suunnittelija	Työ nro	PLYP 1201
	Päiväys	



RAKENNE ULKOA SISÄLLE:

- Vesikate aluskatteineen rakennesuunnitelmien mukaan  
Reuna-alueilla kattokannattajien välissä tuulenohjain  
Tuuletettu ilmatila  
225 mm Lämmöneriste ISOVER KL-33  
Kattokannattajat rakennesuunnitelmien mukaan  
Höyrynsulku (kumibitumikermi TL2) tarvittaessa  
265 mm Ontelolaatta, rakennesuunnitelmien mukaan  
Pintakäsittely huoneselosteen mukaan
- U-arvo 0,14 W/m<sup>2</sup>K