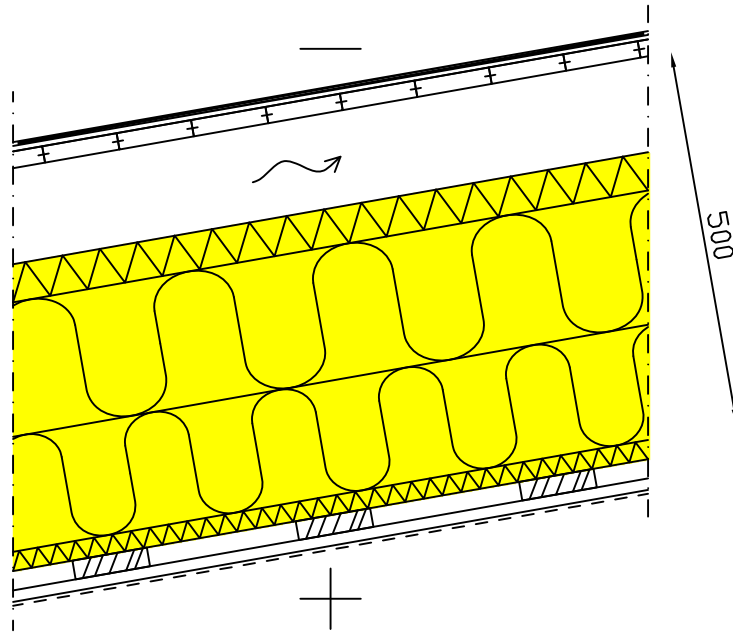


Rakennuskohde	Sisältö Lämpimän tilan vino puurakenteinen yläpohja	
Suunnittelija	Työ nro	YP 2101
	Päiväys	



RAKENNE YLHÄÄLTÄ ALAS:

≥ 100 mm	Ruoteet ja vesikate aluskatteineen rakennesuunnitelmien mukaan
50 mm	Tuuletettu ilmatila
50 mm	Tuulensuoja ja lämmöneriste ISOVER RKL-31, asennetaan kattokannattajien väliin
325 mm	Levyillä ISOVER KL-33
	Kattokannattajat rakennesuunnitelmien mukaan, tässä k900
25 mm	Jäykkä höyrynsulullinen levyillä ISOVER AluLiner tai ISOVER Vario InLiner
22 mm	Harvalauditus 22x100 k300
13 mm	Kipsilevy Gyproc GN 13
	Pintakäsittely huoneselosteen mukaan

Paloluokka: REI30 luokkaan 2xGN 13 tai GF 15 Gyprocin ohjeiden mukaisesti

Lämmönläpäisykerroin (laskennassa käytetty lämmönjohtavuus λ_d)

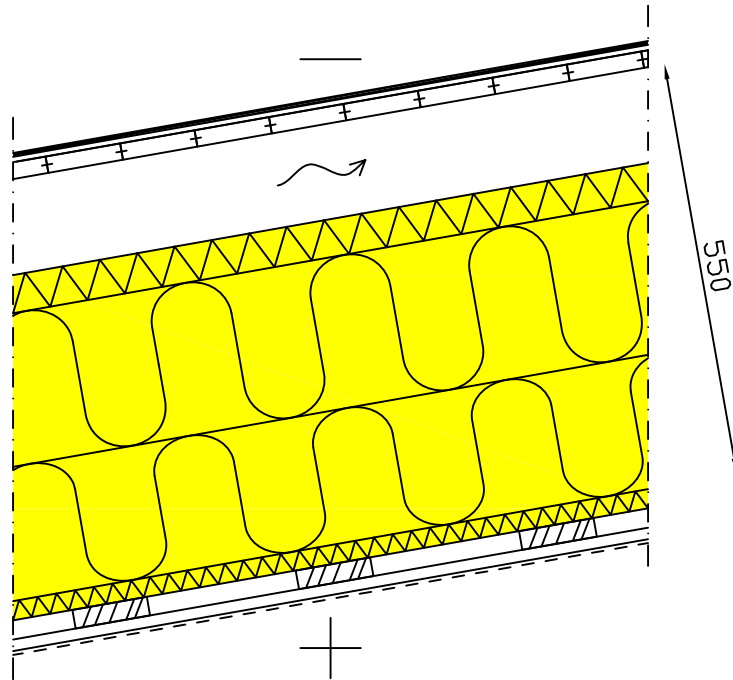
U-arvo 0,09 W/m²K

Ääneneristävyys:

$R'_w > 30$ dB, yksinkertainen levytys

$R'_w \geq 30-35$ dB, kaksinkertainen levytys

Rakennuskohde	Sisältö Lämpimän tilan vino puurakenteinen yläpohja	
Suunnittelija	Työ nro	MEYP 2101
	Päiväys	

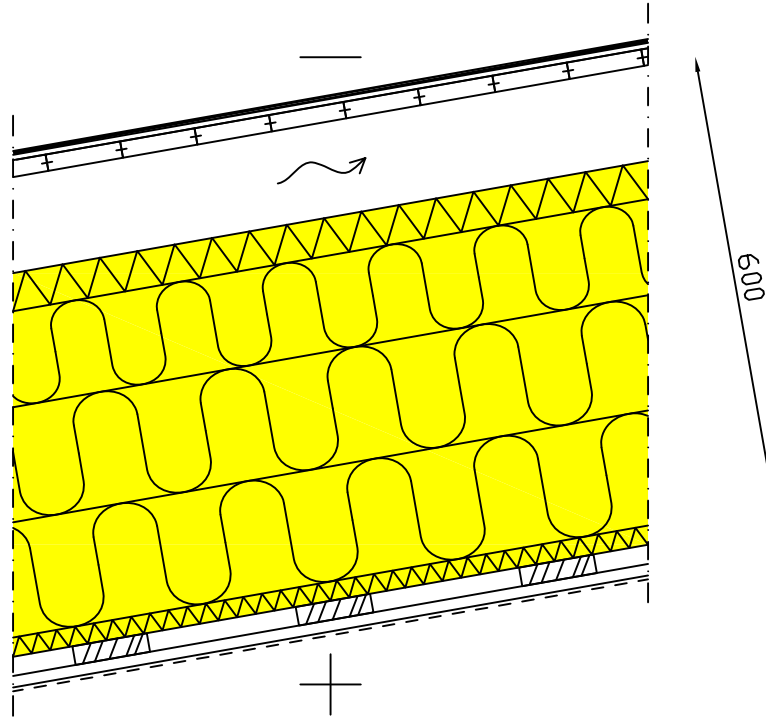


RAKENNE YLHÄÄLTÄ ALAS:

	Ruoteet ja vesikate aluskatteineen rakennesuunnitelmien mukaan
≥ 100 mm	Tuuletettu ilmatila
50 mm	Tuulensuoja ja lämmöneriste ISOVER RKL-31, asennetaan kattokannattajien väliin
375 mm	Levyillä ISOVER KL-33
	Kattokannattajat rakennesuunnitelmien mukaan, tässä k900
25 mm	Jäykkä höyrnsulullinen levyillä ISOVER AluLiner tai ISOVER Vario InLiner
22 mm	Harvalaudoitus 22x100 k300
13 mm	Kipsilevy Gyproc GN 13
	Pintakäsittely huoneselosteen mukaan

Paloluokka: REI30 luokkaan 2xGN 13 tai GF 15 Gyprocin ohjeiden mukaisesti
Lämmönläpäisykerroin (laskennassa käytetty lämmönjohtavuus λ_d)
U-arvo 0,08 W/m²K

Rakennuskohde	Sisältö Lämpimän tilan vino puurakenteinen yläpohja	
Suunnittelija	Työ nro	PAYP 2101A
	Päiväys	



RAKENNE YLHÄÄLTÄ ALAS:

	Ruoteet ja vesikate aluskatteineen rakennesuunnitelmien mukaan
≥ 100 mm	Tuulettu ilmatila
50 mm	Tuulensuoja ja lämmöneriste ISOVER RKL-31, asennetaan kattokannattajien väliin
425 mm	Levyvilla ISOVER KL-33
	Kattokannattajat rakennesuunnitelmien mukaan, tässä k900
25 mm	Jäykkä höyrynsulullinen levyvilla ISOVER AluLiner tai ISOVER Vario InLiner
22 mm	Harvalaudoitus 22x100 k300
13 mm	Kipsilevy Gyproc GN 13
	Pintakäsittely huoneselosteen mukaan

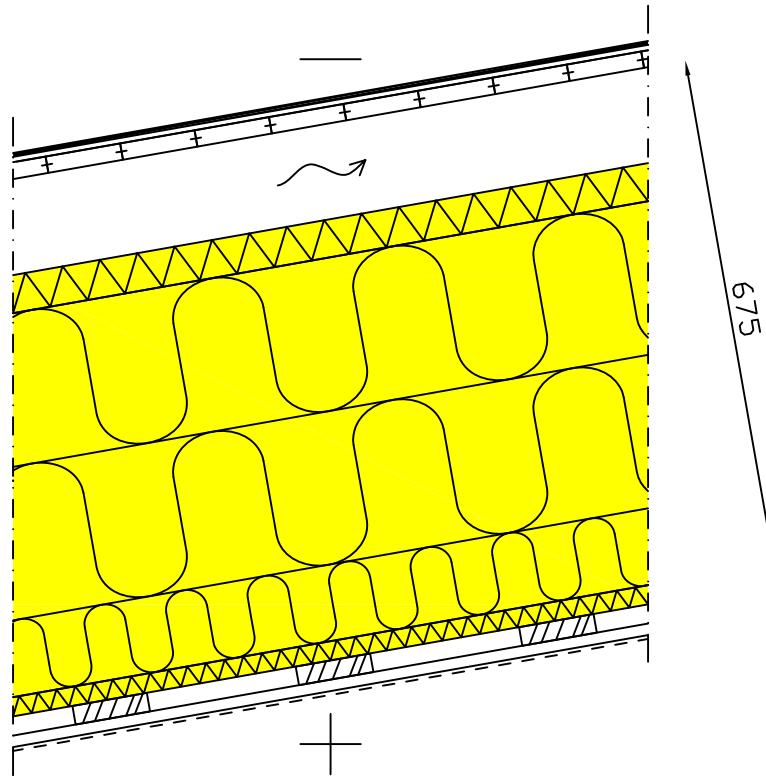
Paloluokka: REI30 luokkaan 2xGN 13 tai GF 15 Gyprocin ohjeiden mukaisesti
Lämmönläpäisykerroin (laskennassa käytetty lämmönjohtavuus λ_d)
U-arvo 0,07 W/m²K

Lämmönläpäisykerroin:

VERSIO	ERISTEKERROS	U-ARVO
A	ISOVER AluLiner/InLiner 25mm + KL-33 425mm + RKL-31 50mm	U=0,07
B	ISOVER AluLiner/InLiner 25mm + KL-33 500mm + RKL-31 50mm	U=0,06
C	ISOVER AluLiner/InLiner 25mm + KL-33 625mm + RKL-31 50mm	U=0,05

U-arvon korjaustermi $\Delta U = 0,000$ W/m²K.

Rakennuskohde	Sisältö Lämpimän tilan vino puurakenteinen yläpohja	
Suunnittelija	Työ nro	PAYP 2101B
	Päiväys	

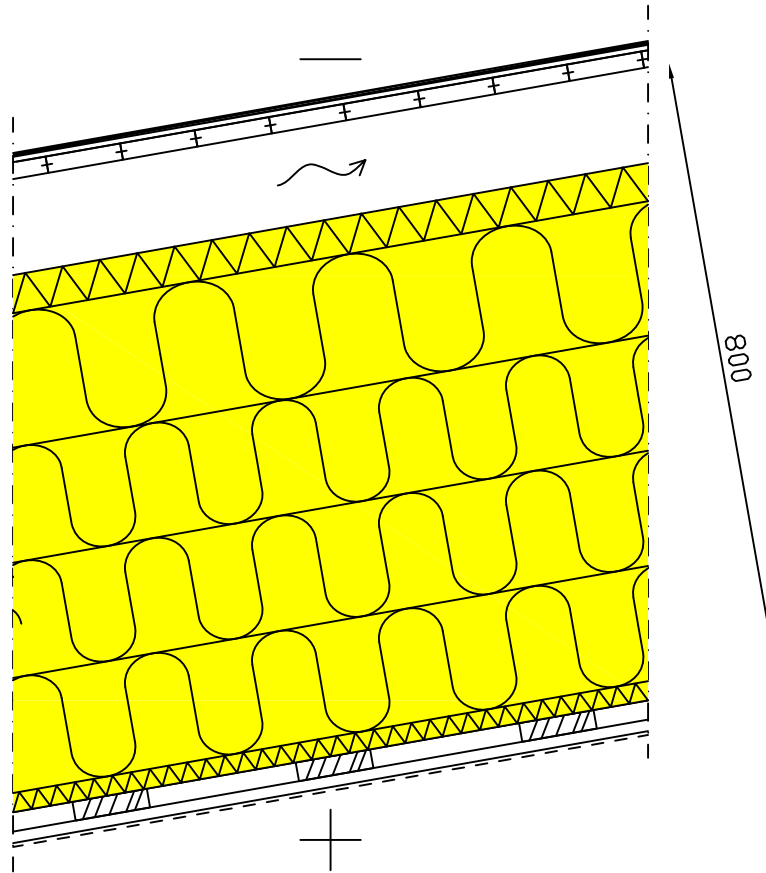


RAKENNE YLHÄÄLTÄ ALAS:

	Ruoteet ja vesikate aluskatteineen rakennesuunnitelmien mukaan
≥ 100 mm	Tuuletettu ilmatila
50 mm	Tuulensuoja ja lämmöneriste ISOVER RKL-31, asennetaan kattokannattajien väliin
500 mm	Levyillä ISOVER KL-33
	Kattokannattajat rakennesuunnitelmien mukaan, tässä k900
25 mm	Jäykkä höyrnsulullinen levyillä ISOVER AluLiner tai ISOVER Vario InLiner
22 mm	Harvalaudoitus 22x100 k300
13 mm	Kipsilevy Gyproc GN 13
	Pintakäsittely huoneselosteen mukaan

Paloluokka: REI30 luokkaan 2xGN 13 tai GF 15 Gyprocin ohjeiden mukaisesti
Lämmönläpäisykerroin (laskennassa käytetty lämmönjohtavuus λ_d)
U-arvo 0,06 W/m²K

Rakennuskohde	Sisältö Lämpimän tilan vino puurakenteinen yläpohja	
Suunnittelija	Työ nro	PAYP 2101C
	Päiväys	

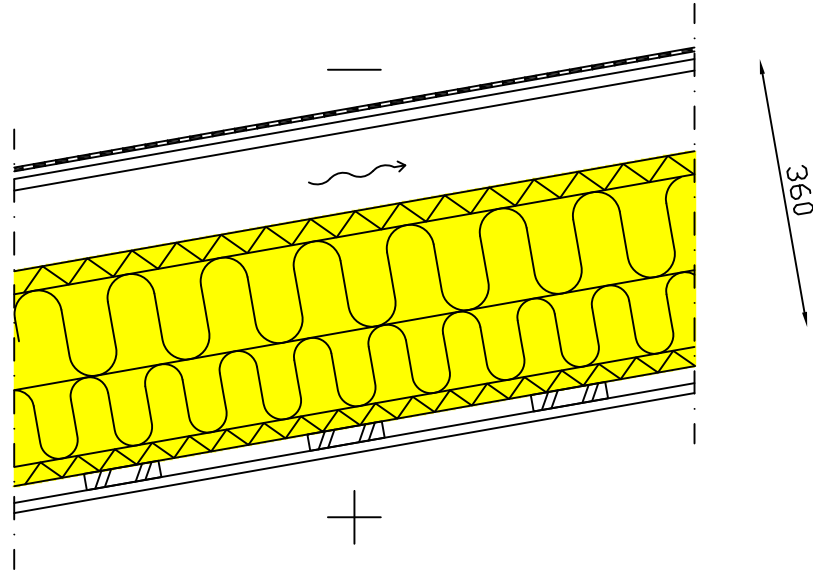


RAKENNE YLHÄÄLTÄ ALAS:

- Ruoteet ja vesikate aluskatteineen rakennesuunnitelmien mukaan
- ≥ 100 mm Tuuletettu ilmatila
- 50 mm Tuulensuoja ja lämmöneriste ISOVER RKL-31, asennetaan kattokannattajien väliin
- 625 mm Levyvilla ISOVER KL-33
- Kattokannattajat rakennesuunnitelmien mukaan, tässä k900
- 25 mm Jäykkä höyrnsulullinen levyvilla ISOVER AluLiner tai ISOVER Vario InLiner
- 22 mm Harvalaudoitus 22x100 k300
- 13 mm Kipsilevy Gyproc GN 13
- Pintakäsittely huoneselosteen mukaan

Paloluokka: REI30 luokkaan 2xGN 13 tai GF 15 Gyprocin ohjeiden mukaisesti
Lämmönläpäisykerroin (laskennassa käytetty lämmönjohtavuus λ_d)
U-arvo 0,05 W/m²K

Rakennuskohde	Sisältö Puolilämpimän tilan vino yläpohja, levyillä	
Suunnittelija	Työ nro	PLYP 2101
	Päiväys	



RAKENNE ULKOA SISÄLLE:

≥ 100 mm	Vedeneriste ja alusrakenne rakennesuunnitelmien mukaan
30 mm	Tuuletettu ilmatila
225 mm	Tuulensuoja- ja lämmöneristelevy ISOVER RKL-31 Facade
	Lämmöneriste ISOVER KL-33
	Kattokannattajat rakennepiirustusten mukaan;
	tässä Kerto-S h=360mm k600
25 mm	Jäykkä höyrnsulullinen levyillä ISOVER AluLiner tai ISOVER Vario InLiner
22 mm	Harvalaudoitus 22x100 k300
13 mm	Kipsilevy Gyproc GN 13 tai GEK 13
	Pintakäsittely huoneselosteen mukaan

U-arvo 0,13 W/m²K