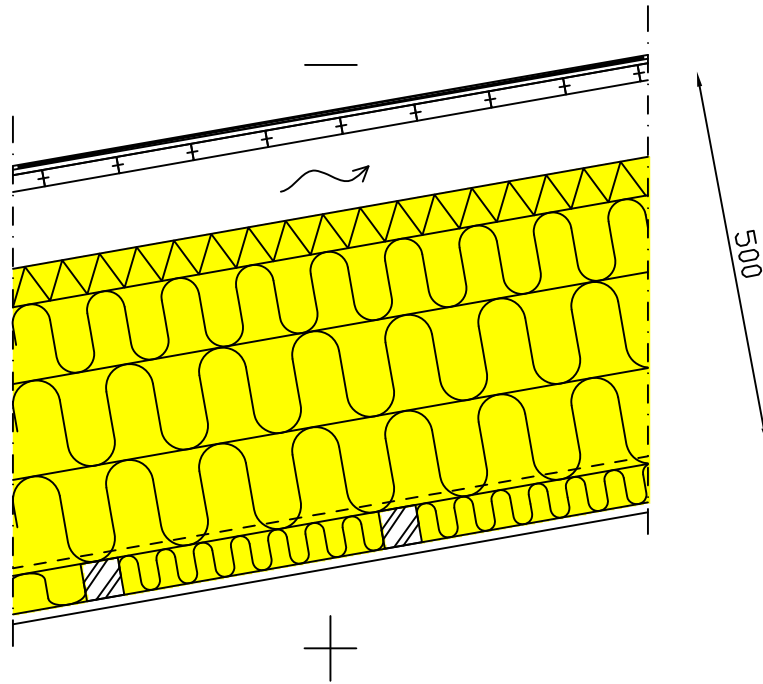


Rakennuskohde	Sisältö Lämpimän tilan vino puurakenteinen yläpohja, sisäpuolinen koolaus	
Suunnittelija	Työ nro	YP 2102
	Päiväys	



RAKENNE YLHÄÄLTÄ ALAS:

	Ruoteet ja vesikate aluskatteineen rakennesuunnitelmien mukaan
≥ 100 mm	Tuuletettu ilmatila
50 mm	Tuulensuoja ja lämmöneriste ISOVER RKL-31, asennetaan kattokannattajien väliin
350 mm	Levyillä ISOVER KL-33
	Kattokannattajat rakennesuunnitelmien mukaan, tässä k900
	Höyrinsulku ISOVER VARIO
50 mm	Levyillä ISOVER KL-33 + koolaus 50x50 k400
13 mm	Kipsilevy Gyproc GN 13
	Pintakäsittely huoneselosteen mukaan

Paloluokka: REI30 luokkaan 2xGN 13 tai GF 15 Gyprocin ohjeiden mukaisesti

Lämmönläpäisykerroin (laskennassa käytetty lämmönjohtavuus λ_d)

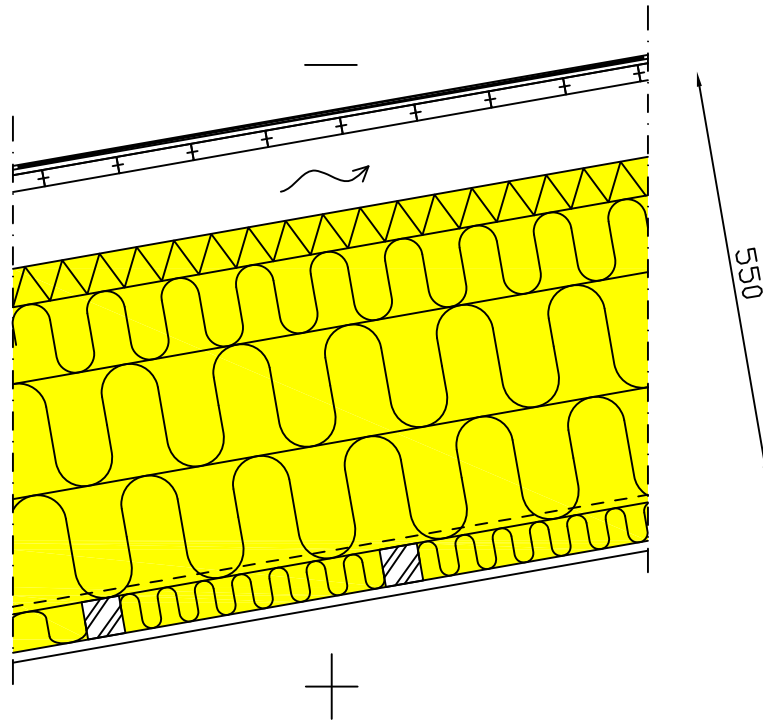
U-arvo 0,09 W/m²K

Ääneneristävyys:

$R'_w > 30$ dB, yksinkertainen levytys

$R'_w \geq 30-35$ dB, kaksinkertainen levytys

Rakennuskohde	Sisältö Lämpimän tilan vino puurakenteinen yläpohja, sisäpuolinen koolaus	
Suunnittelija	Työ nro	MEYP 2102
	Päiväys	

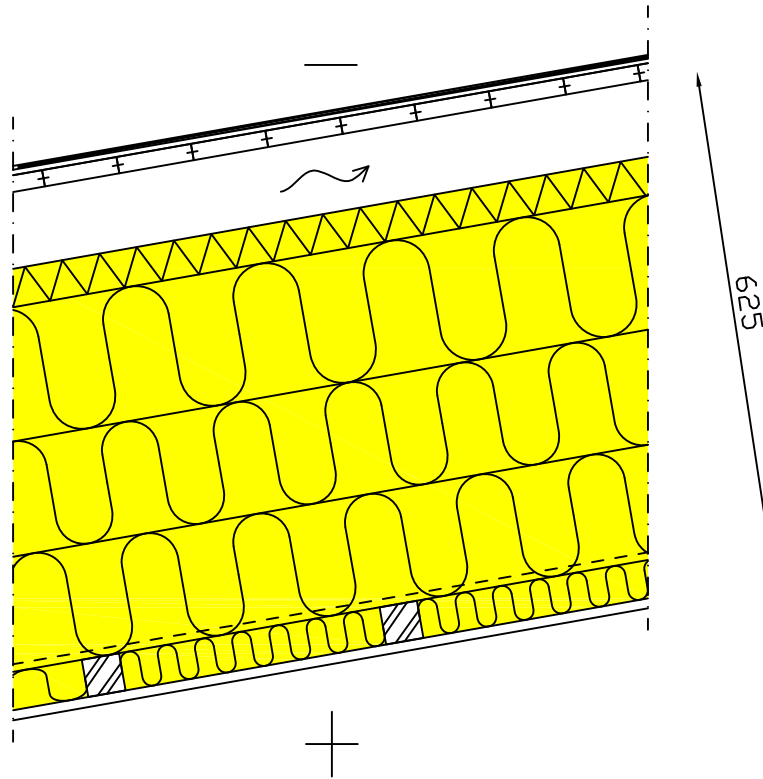


RAKENNE YLHÄÄLTÄ ALAS:

≥ 100 mm	Ruoteet ja vesikate aluskatteineen rakennesuunnitelmien mukaan
50 mm	Tuulettu ilmatila
50 mm	Tuulensuoja ja lämmöneriste ISOVER RKL-31, asennetaan kattokannattajien väliin
400 mm	Levyillä ISOVER KL-33
	Kattokannattajat rakennesuunnitelmien mukaan, tässä k900
	Höyrynsulku ISOVER VARIO
50 mm	Levyillä ISOVER KL-33 + koolaus 50x50 k400
13 mm	Kipsilevy Gyproc GN 13
	Pintakäsittely huoneselosteen mukaan

Paloluokka: REI30 luokkaan 2xGN 13 tai GF 15 Gyprocin ohjeiden mukaisesti
Lämmönläpäisykerroin (laskennassa käytetty lämmönjohtavuus λ_d)
U-arvo 0,08 W/m²K

Rakennuskohde	Sisältö Lämpimän tilan vino puurakenteinen yläpohja, sisäpuolinen koolaus	
Suunnittelija	Työ nro	PAYP 2102A
	Päiväys	



RAKENNE YLHÄÄLTÄ ALAS:

	Ruoteet ja vesikate aluskatteineen rakennesuunnitelmien mukaan
≥ 100 mm	Tuulettu ilmatila
50 mm	Tuulensuoja ja lämmöneriste ISOVER RKL-31, asennetaan kattokannattajien väliin
475 mm	Levyillä ISOVER KL-33
	Kattokannattajat rakennesuunnitelmien mukaan, tässä k900
	Höyrynsulku ISOVER VARIO
50 mm	Levyillä ISOVER KL-33 + koolaus 50x50 k400
13 mm	Kipsilevy Gyproc GN 13
	Pintakäsittely huoneselosteen mukaan

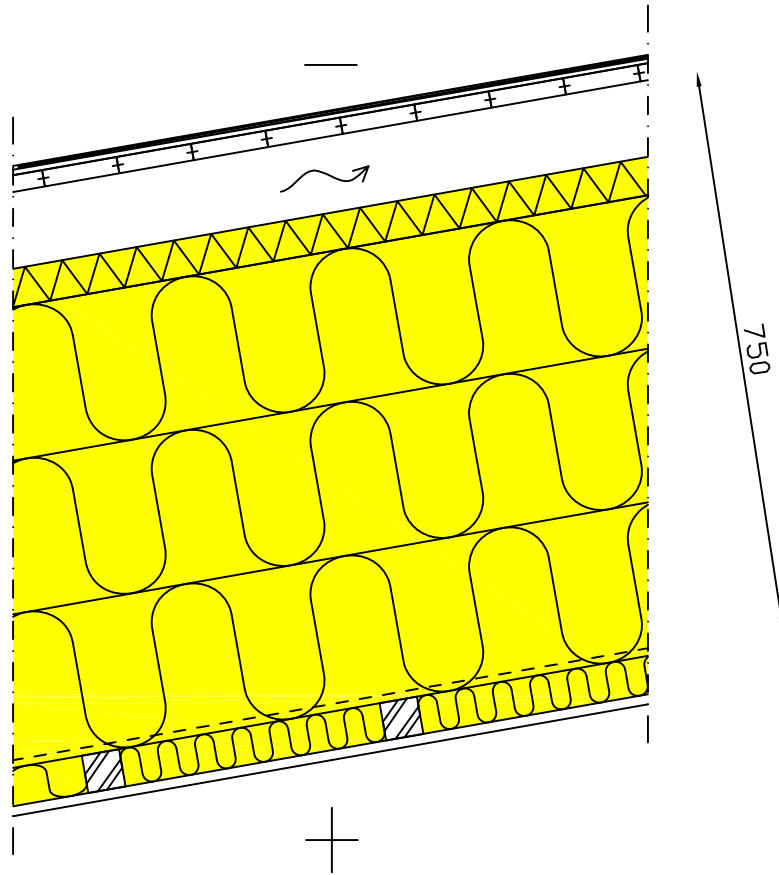
Paloluokka: REI30 luokkaan 2xGN 13 tai GF 15 Gyprocin ohjeiden mukaisesti
Lämmönläpäisykerroin (laskennassa käytetty lämmönjohtavuus λ_d)
U-arvo 0,07 W/m²K

Lämmönläpäisykerroin:

VERSIO	ERISTEKERROS	U-ARVO
A	ISOVER KL-33 50mm + KL-33 475mm + RKL-31 50mm	U=0,07
B	ISOVER KL-33 50mm + KL-33 600mm + RKL-31 50mm	U=0,06
C	ISOVER KL-33 50mm + KL-33 750mm + RKL-31 50mm	U=0,05

U-arvon korjaustermi $\Delta U = \Delta U_g = 0,010$ W/m²K. Puiset kattokannattajat eristekerroksien läpi.

Rakennuskohde	Sisältö Lämpimän tilan vino puurakenteinen yläpohja, sisäpuolinen koolaus	
Suunnittelija	Työ nro	PAYP 2102B
	Päiväys	



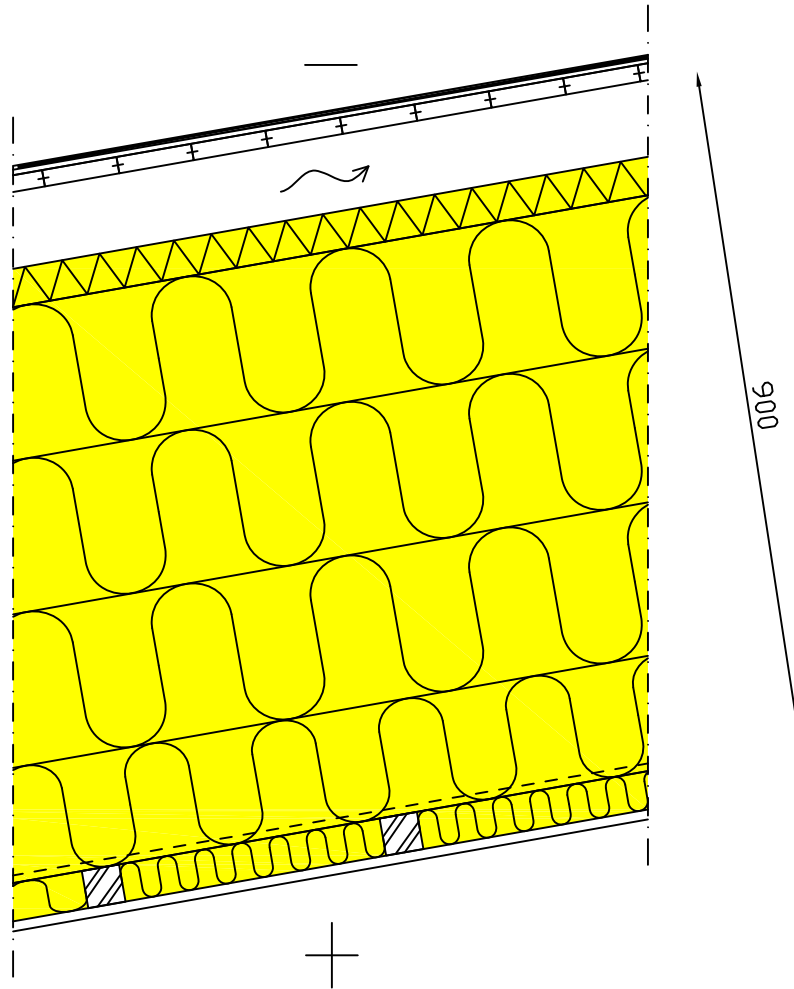
RAKENNE YLHÄÄLTÄ ALAS:

- Ruoteet ja vesikate aluskatteineen rakennesuunnitelmien mukaan
- ≥ 100 mm Tuuletettu ilmatila
 - 50 mm Tuulensuoja ja lämmöneriste ISOVER RKL-31, asennetaan kattokannattajien väliin
 - 600 mm Levyillä ISOVER KL-33
- Kattokannattajat rakennesuunnitelmien mukaan, tässä k900
- Höyrinsulku ISOVER VARIO
- 50 mm Levyillä ISOVER KL-33 + koolaus 50x50 k400
 - 13 mm Kipsilevy Gyproc GN 13
- Pintakäsittely huoneselosteen mukaan

Paloluokka: REI30 luokkaan 2xGN 13 tai GF 15 Gyprocin ohjeiden mukaisesti
Lämmönläpäisykerroin (laskennassa käytetty lämmönjohtavuus λ_d)
U-arvo 0,06 W/m²K

U-arvon korjaustermi $\Delta U = \Delta U_g = 0,010$ W/m²K. Puiset kattokannattajat eristekerroksien läpi.

Rakennuskohde	Sisältö Lämpimän tilan vino puurakenteinen yläpohja, sisäpuolinen koolaus	
Suunnittelija	Työ nro	PAYP 2102C
	Päiväys	

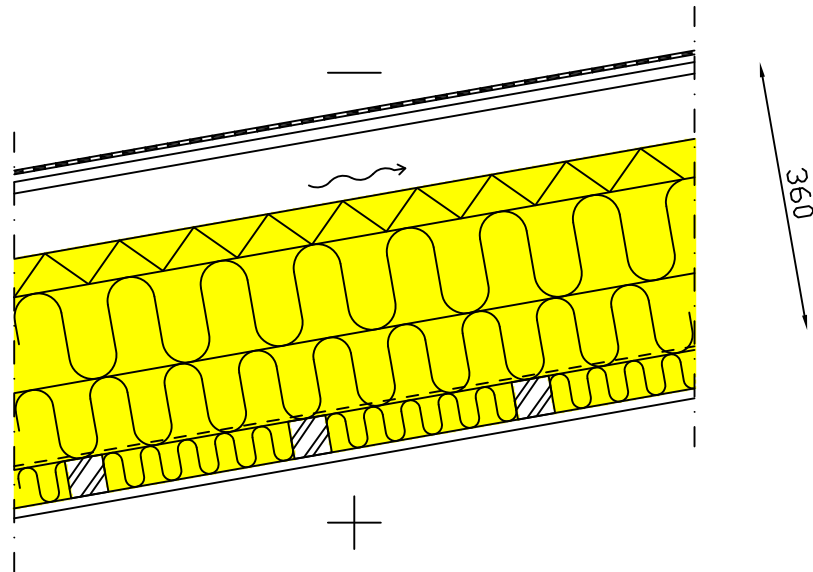


RAKENNE YLHÄÄLTÄ ALAS:

- Ruoteet ja vesikate aluskatteineen rakennesuunnitelmien mukaan
- ≥ 100 mm Tuuletettu ilmatila
 - 50 mm Tuulensuoja ja lämmöneriste ISOVER RKL-31, asennetaan kattokannattajien väliin
 - 750 mm Levyillä ISOVER KL-33
- Kattokannattajat rakennesuunnitelmien mukaan, tässä k900
- Höyrinsulku ISOVER VARIO
 - 50 mm Levyillä ISOVER KL-33 + koolaus 50x50 k400
 - 13 mm Kipsilevy Gyproc GN 13
- Pintakäsittely huoneselosteen mukaan

Paloluokka: REI30 luokkaan 2xGN 13 tai GF 15 Gyprocin ohjeiden mukaisesti
 Lämmönläpäisykerroin (laskennassa käytetty lämmönjohtavuus λ_d)
 $U=0,05 \text{ W/m}^2\text{K}$

Rakennuskohde	Sisältö Puolilämpimän tilan yläpohja	
Suunnittelija	Työ nro	PLYP 2102
	Päiväys	



RAKENNE ULKOA SISÄLLE:

≥ 100 mm	Vedeneriste ja alusrakenne rakennesuunnitelmien mukaan
30 mm	Tuuletettu ilmatila
225 mm	Tuulensuoja- ja lämmöneristelevy ISOVER RKL-31 Facade
	Lämmöneriste ISOVER KL-33
	Kattokannattajat rakennepiirustusten mukaan
	Höyrynsulku ISOVER VARIO
50 mm	Lämmöneriste ISOVER KL-33 + koolaus 50x50 k400
13 mm	Kipsilevy Gyproc GN 13 tai GEK 13
	Pintakäsittely huoneselosteen mukaan

U-arvo 0,14 W/m²K