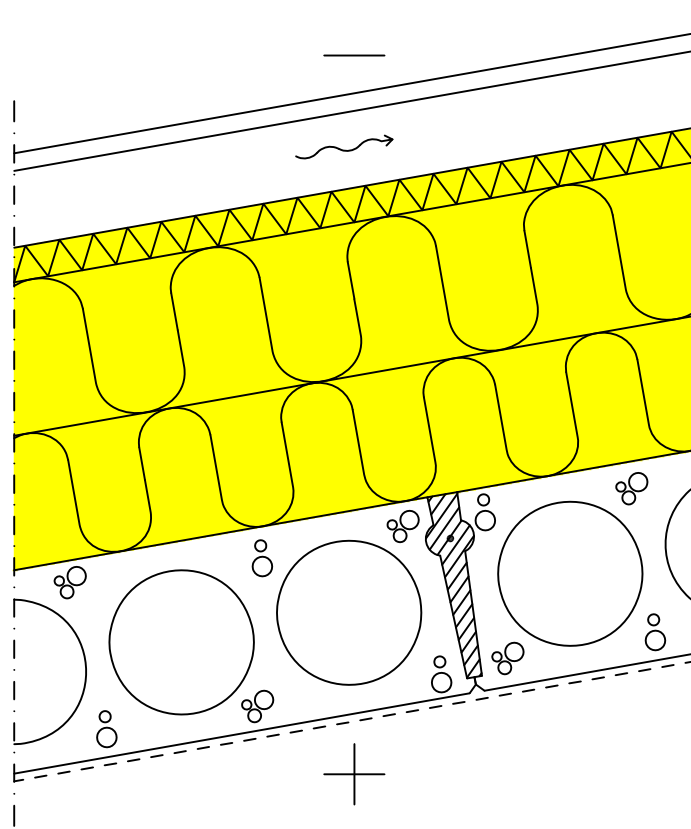


Rakennuskohde	Sisältö Lämpimän tilan vino ontelolaattayläpohja, levyvilla	
Suunnittelija	Työ nro	YP 2201
	Päiväys	



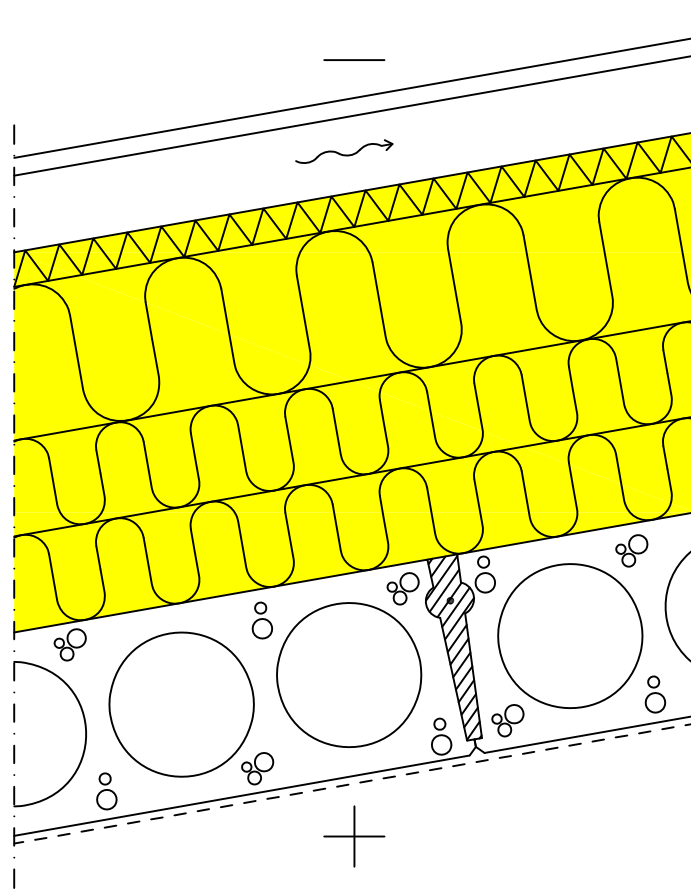
RAKENNE YLHÄÄLTÄ ALAS:

- Ruoteet ja vesikate aluskatteineen rakennesuunnitelmien mukaan
- ≥ 100 mm Tuuletettu ilmatila
- 50 mm Tuulensuoja ja lämmöneriste ISOVER RKL-31, asennetaan kattokannattajien väliin
- 375 mm Levyvilla ISOVER KL-33
- 265 mm Kantava rakenne ontelolaatta, rakennesuunnitelman mukaan
- Pintakäsittely huoneselosteen mukaan

Lämmönläpäisykerroin (laskennassa käytetty lämmönjohtavuus λ_d)

U-arvo 0,09 W/m²K

Rakennuskohde	Sisältö Lämpimän tilan vino ontelolaattayläpohja, levyvilla	
Suunnittelija	Työ nro	MEYP 2201
	Päiväys	



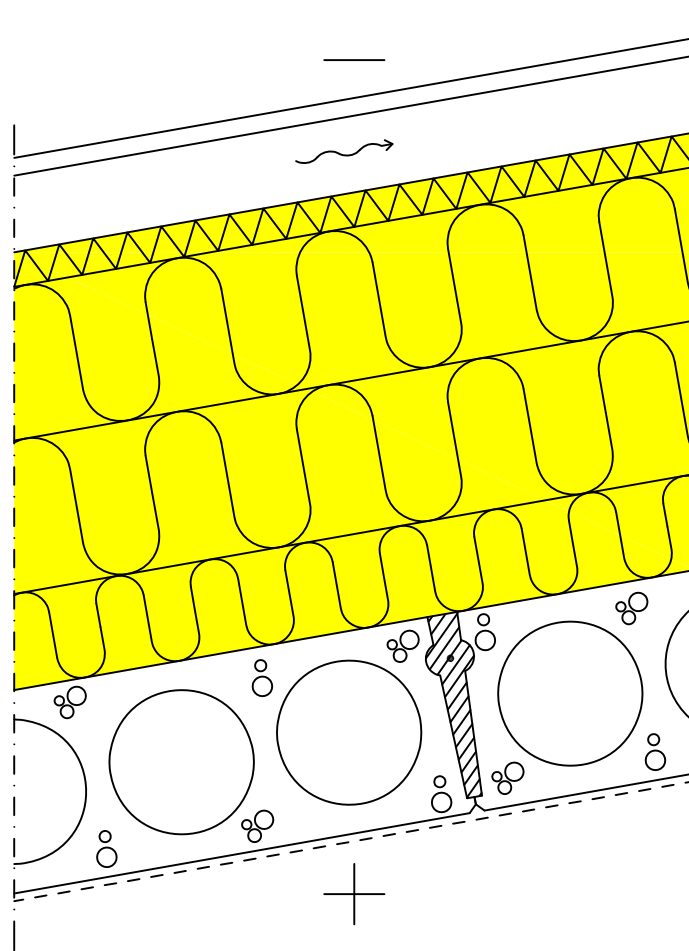
RAKENNE YLHÄÄLTÄ ALAS:

- Ruoteet ja vesikate aluskatteineen rakennesuunnitelmien mukaan
- ≥ 100 mm Tuuletettu ilmatila
- 50 mm Tuulensuoja ja lämmöneriste ISOVER RKL-31, asennetaan kattokannattajien väliin
- 450 mm Levyvilla ISOVER KL-33
- 265 mm Kantava rakenne ontelolaatta, rakennesuunnitelman mukaan
- Pintakäsittely huoneselosteen mukaan

Lämmönläpäisykerroin (laskennassa käytetty lämmönjohtavuus λ_d)

U-arvo 0,08 W/m²K

Rakennuskohde	Sisältö Lämpimän tilan vino ontelolaattayläpohja, levyvilla	
Suunnittelija	Työ nro	PAYP 2201A
	Päiväys	



RAKENNE YLHÄÄLTÄ ALAS:

- Ruoteet ja vesikate aluskatteineen rakennesuunnitelmien mukaan
- ≥ 100 mm Tuulettettu ilmatila
 - 50 mm Tuulensuoja ja lämmöneriste ISOVER RKL-31, asennetaan kattokannattajien väliin
 - 525 mm Levyvilla ISOVER KL-33
 - 265 mm Kantava rakenne ontelolaatta, rakennesuunnitelman mukaan
- Pintakäsittely huoneselosteen mukaan

Lämmönläpäisykerroin (laskennassa käytetty lämmönjohtavuus λ_d)

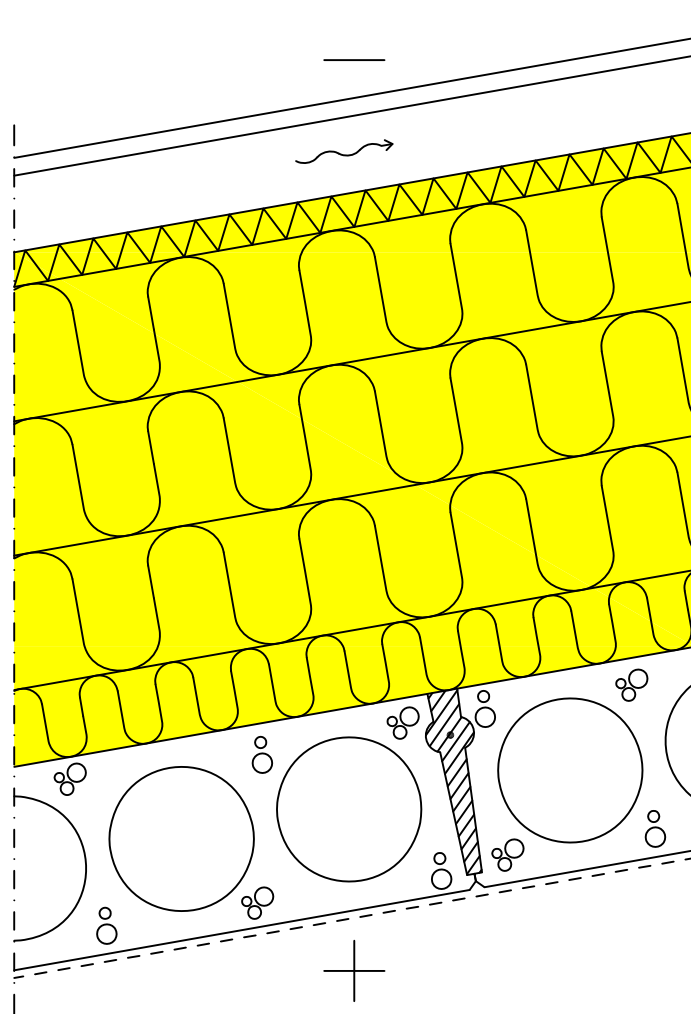
U-arvo 0,07 W/m²K

Lämmönläpäisykerroin:

VERSIO	ERISTEKERROS	U-ARVO
A	ISOVER KL-33 525mm + RKL-31 50mm	U=0,07
B	ISOVER KL-33 625mm + RKL-31 50mm	U=0,06
C	ISOVER KL-33 775mm + RKL-31 50mm	U=0,05

U-arvon korjaustermi $\Delta U = \Delta U_g = 0,010$ W/m²K. Puset kattokannattajat eristekerroksien läpi.

Rakennuskohde	Sisältö Lämpimän tilan vino ontelolaattayläpohja, levyvilla	
Suunnittelija	Työ nro	PAYP 2201B
	Päiväys	



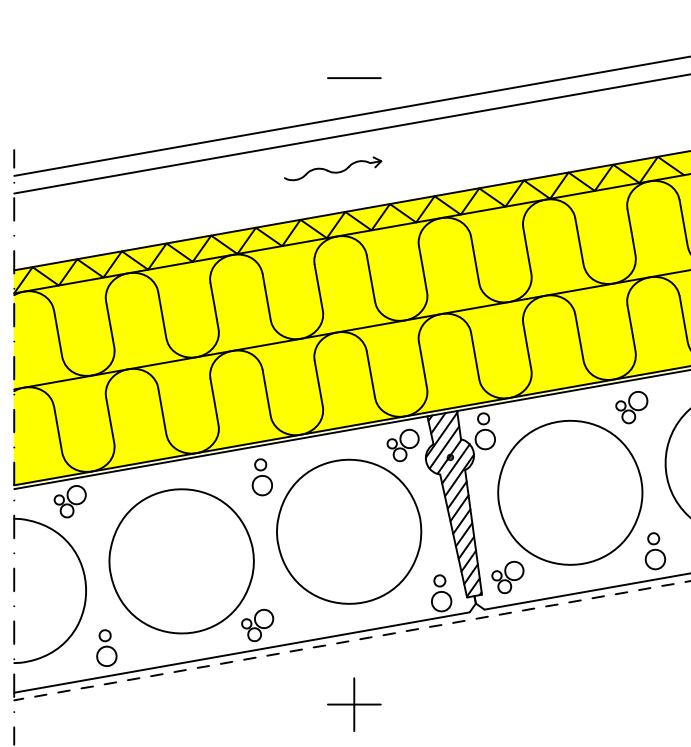
RAKENNE YLHÄÄLTÄ ALAS:

- ≥ 100 mm Ruoteet ja vesikate aluskatteineen rakennesuunnitelmien mukaan
- 50 mm Tuuletettu ilmatila
- 50 mm Tuulensuoja ja lämmöneriste ISOVER RKL-31, asennetaan kattokannattajien väliin
- 625 mm Levyvilla ISOVER KL-33
- 265 mm Kantava rakenne ontelolaatta, rakennesuunnitelman mukaan
- Pintakäsittely huoneselosteen mukaan

Lämmönläpäisykerroin (laskennassa käytetty lämmönjohtavuus λ_d)
U-arvo 0,06 W/m²K

U-arvon korjaustermi $\Delta U = \Delta U_g = 0,010$ W/m²K. Puiset kattokannattajat eristekerroksien läpi.

Rakennuskohde	Sisältö Puolilämpimän tilan vino ontelolaattayläpohja	
Suunnittelija	Työ nro	PLYP 2201
	Päiväys	



RAKENNE ULKOA SISÄLLE:

- ≥ 100 mm Vedeneriste ja aluskate rakennesuunnitelmien mukaan
- 30 mm Tuulettuva ilmatila
- 250 mm Tuulensuoja- ja lämmöneristelevy ISOVER RKL-31 Facade
- 250 mm Lämmöneriste ISOVER KL-33
- Kattokannattajat rakennepiirustusten mukaan
- Höyrynsulku (kumibitumikermi TL2) tarvittaessa
- 265 mm Ontelolaatta, rakennesuunnitelmien mukaan
- Pintakäsittely huoneselosteen mukaan

U-arvo 0,13 W/m²K