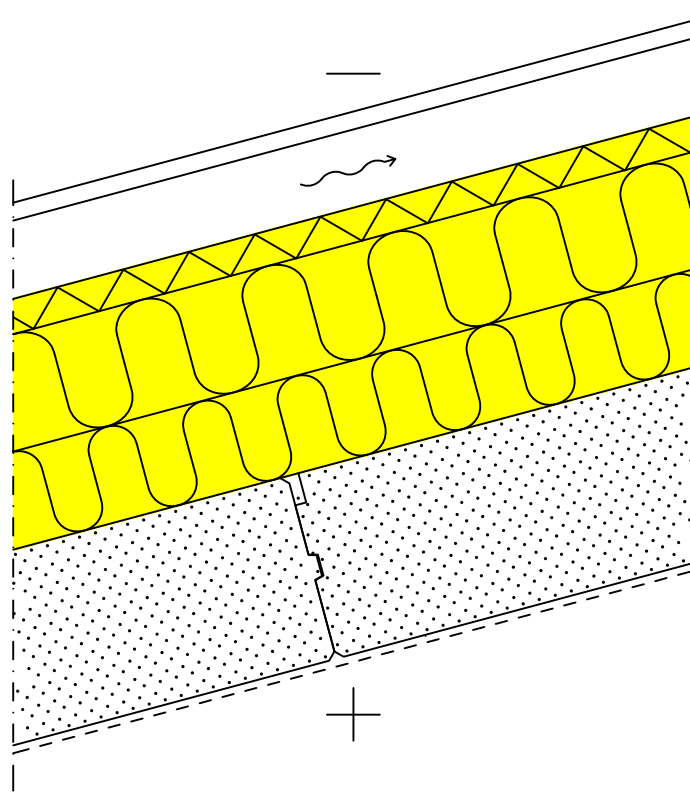


Rakennuskohde	Sisältö Lämpimän tilan vino kevytbetoniyläpohja	
Suunnittelija	Työ nro	YP 2301
	Päiväys	



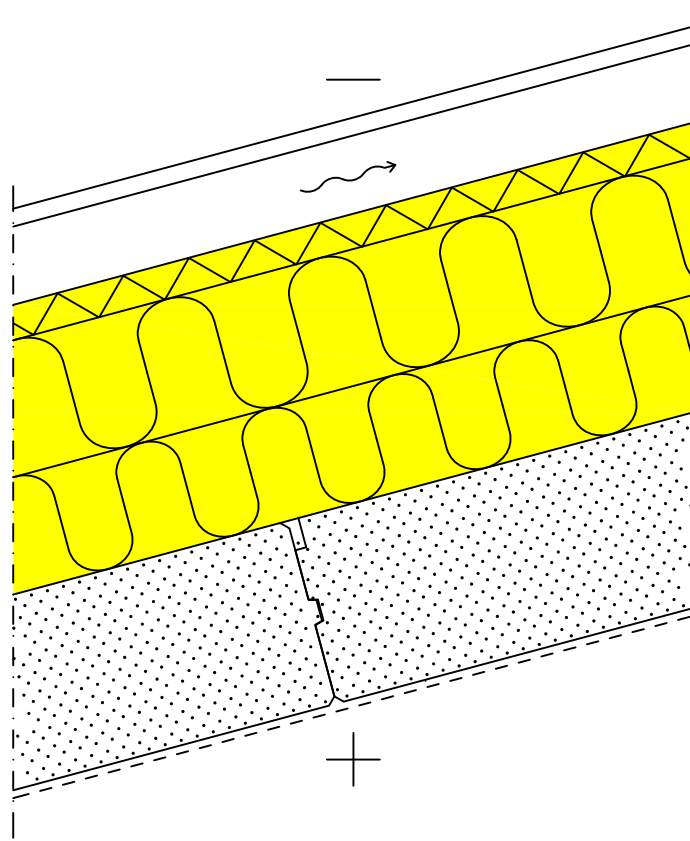
RAKENNE YLHÄÄLTÄ ALAS:

- ≥ 100 mm Ruoteet ja vesikate aluskatteineen rakennesuunnitelmien mukaan
- 50 mm Tuuletettu ilmatila
- 275 mm Tuulensuoja ja lämmöneriste ISOVER RKL-31, asennetaan kattokannattajien väliin
- Levyillä ISOVER KL-33
- 250 mm Kantava kevytbetonirakenne
- Pintakäsittely huoneselosteen mukaan

Lämmönläpäisykerroin (laskennassa käytetty lämmönjohtavuus λ_d)

U-arvo 0,09 W/m²K

Rakennuskohde	Sisältö Lämpimän tilan vino kevytbetoniyläpohja	
Suunnittelija	Työ nro	MEYP 2301
	Päiväys	



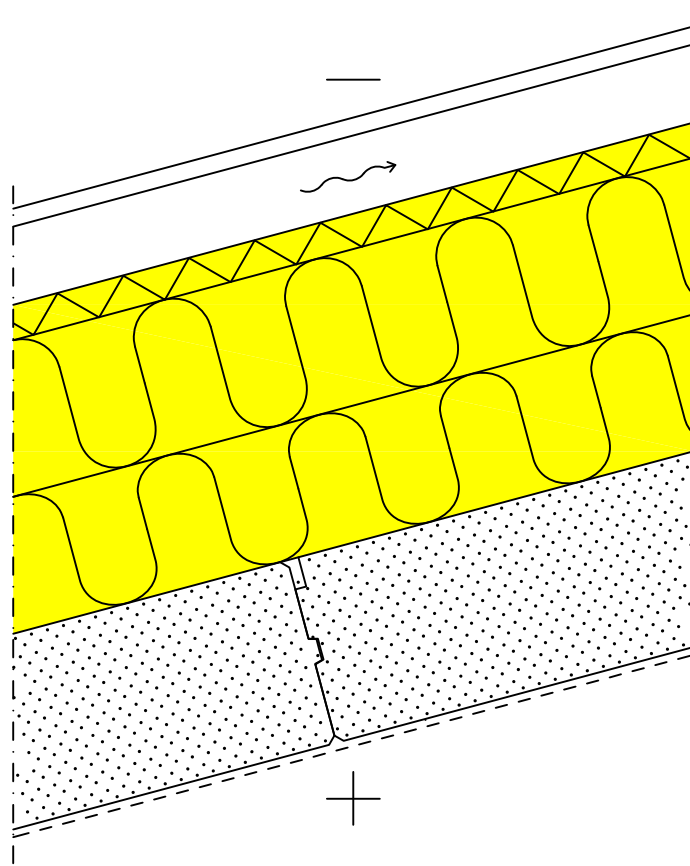
RAKENNE YLHÄÄLTÄ ALAS:

- Ruoteet ja vesikate aluskatteineen rakennesuunnitelmien mukaan
- ≥ 100 mm Tuuletettu ilmatila
- 50 mm Tuulensuoja ja lämmöneriste ISOVER RKL-31, asennetaan kattokannattajien väliin
- 325 mm Levyillä ISOVER KL-33
- 250 mm Kantava kevytbetonirakenne
- Pintakäsittely huoneselosteen mukaan

Lämmönläpäisykerroin (laskennassa käytetty lämmönjohtavuus λ_d)

U-arvo 0,08 W/m²K

Rakennuskohde	Sisältö Lämpimän tilan vino kevytbetoniyläpohja	
Suunnittelija	Työ nro	PAYP 2301A
	Päiväys	



RAKENNE YLHÄÄLTÄ ALAS:

	Ruoteet ja vesikate aluskatteineen rakennesuunnitelmien mukaan
≥ 100 mm	Tuuletettu ilmatila
50 mm	Tuulensuoja ja lämmöneriste ISOVER RKL-31, asennetaan kattokannattajien väliin
375 mm	Levyillä ISOVER KL-33
250 mm	Kantava kevytbetonirakenne
	Pintakäsittely huoneselosteen mukaan

Lämmönläpäisykerroin (laskennassa käytetty lämmönjohtavuus λ_d)

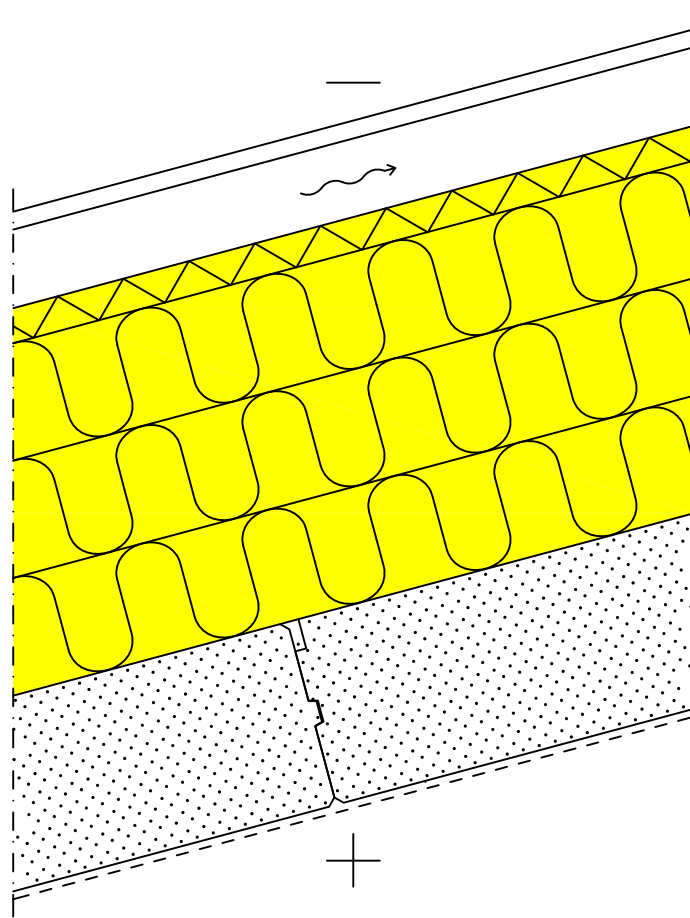
U-arvo 0,07 W/m²K

Lämmönläpäisykerroin:

VERSIO	ERISTEKERROS	U-ARVO
A	ISOVER KL-33 375mm + RKL-31 50mm	U=0,07
B	ISOVER KL-33 450mm + RKL-31 50mm	U=0,06
C	ISOVER KL-33 575mm + RKL-31 50mm	U=0,05

U-arvon korjaustermi $\Delta U = 0,000$ W/m²K.

Rakennuskohde	Sisältö Lämpimän tilan vino kevytbetoniyläpohja	
Suunnittelija	Työ nro	PAYP 2301B
	Päiväys	



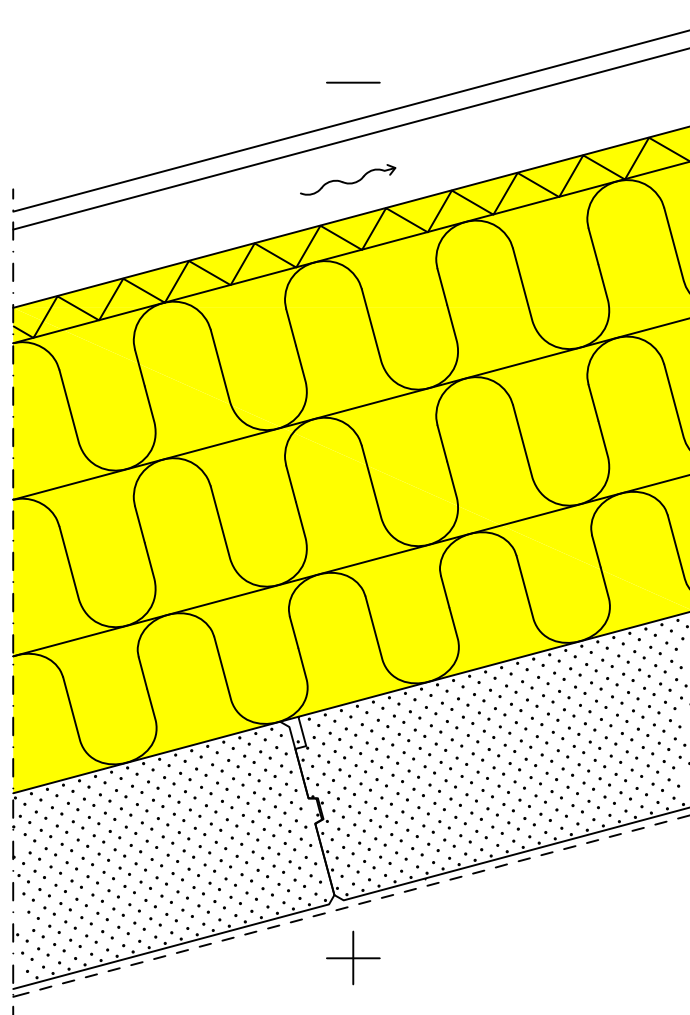
RAKENNE YLHÄÄLTÄ ALAS:

- Ruoteet ja vesikate aluskatteineen rakennesuunnitelmien mukaan
- ≥ 100 mm Tuuletettu ilmatila
- 50 mm Tuulensuoja ja lämmöneriste ISOVER RKL-31, asennetaan kattokannattajien väliin
- 450 mm Levyillä ISOVER KL-33
- 250 mm Kantava kevytbetonirakenne
- Pintakäsittely huoneselosteen mukaan

Lämmönläpäisykerroin (laskennassa käytetty lämmönjohtavuus λ_d)

U-arvo 0,06 W/m²K

Rakennuskohde	Sisältö Lämpimän tilan vino kevytbetoniyläpohja	
Suunnittelija	Työ nro	PAYP 2301C
	Päiväys	



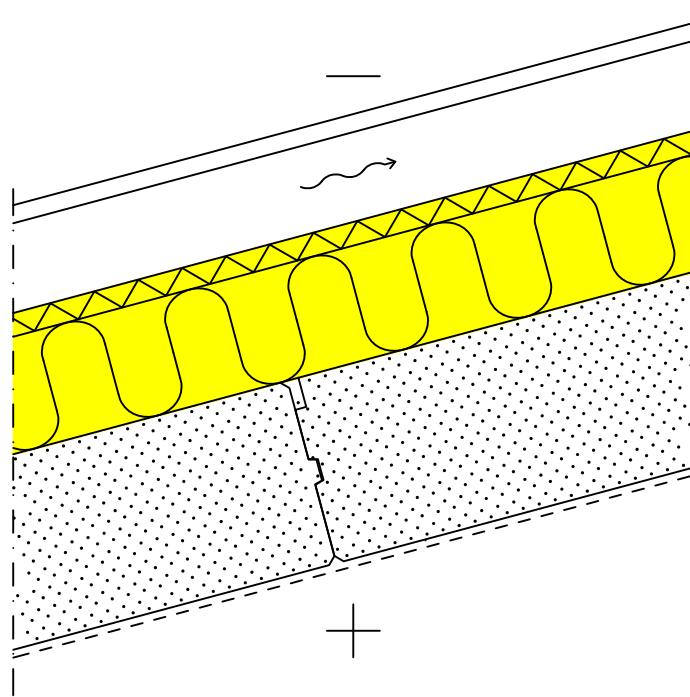
RAKENNE YLHÄÄLTÄ ALAS:

- Ruoteet ja vesikate aluskatteineen rakennesuunnitelmien mukaan
- ≥ 100 mm Tuuletettu ilmatila
 - 50 mm Tuulensuoja ja lämmöneriste ISOVER RKL-31, asennetaan kattokannattajien väliin
 - 500 mm Levyillä ISOVER KL-33
 - 250 mm Kantava kevytbetonirakenne
- Pintakäsittely huoneselosteen mukaan

Lämmönläpäisykerroin (laskennassa käytetty lämmönjohtavuus λ_d)

U-arvo 0,05 W/m²K

Rakennuskohde	Sisältö Puolilämpimän tilan vino kevytbetoniyläpohja	
Suunnittelija	Työ nro	PLYP 2301
	Päiväys	



RAKENNE ULKOA SISÄLLE:

- ≥ 100 mm Vedeneriste ja aluskate rakennesuunnitelmien mukaan
- 30 mm Tuulettuva ilmatila
- 150 mm Tuulensuoja- ja lämmöneristelevy ISOVER RKL-31 Facade
- 150 mm Lämmöneriste ISOVER KL-33
- 250 mm Kattokannattajat, rakennesuunnitelmien mukaan
- 250 mm Kevytbetonilaatta, rakennesuunnitelmien mukaan
- Pintakäsittely huoneselosteen mukaan

U-arvo 0,14 W/m²K